

# ASKELLA 30 DUO



## BESCHREIBUNG | DESCRIPTION

hochwertige Scheibenleuchte mit integrierter Sicherheitsleuchte  
high quality display-luminaire with integrated emergency luminaire

Erkennungsweite 30 m  
viewing distance

Schutzart IP40  
protection degree

Schutzklasse I  
protection class

Gehäuse Stahlblech, weiß RAL 9016  
housing steel sheet, white RAL 9016  
Scheibe Acrylglas  
acrylic glass pane

Montageart Deckenaufbau mit Seil (DA-Seil)  
mounting ceiling mounting with rope (DA-Seil)  
Deckeneinbau mit Seil (DE-Seil)  
ceiling installation with rope (DE-Seil)

CPS

LPS

## TECHNISCHE DATEN | SPECIFICATIONS

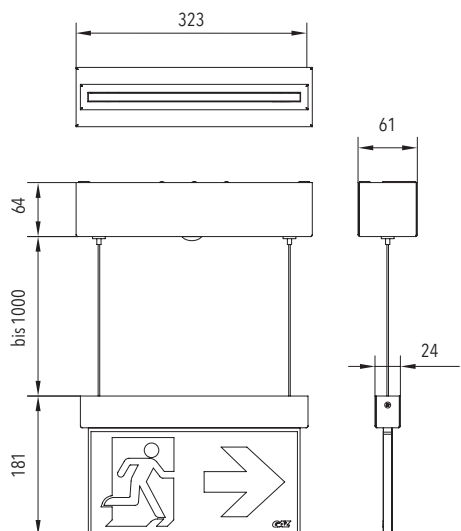
Versorgung supply	Anschlussspannung supply voltage (AC/DC)	Anschlussleistung power rating (AC/DC)	Umgebungstemperatur ambient temperature	Leuchtmittel illuminant
Zentralbatterie central battery CPS / LPS	230 V / 216 V	10,5 VA / 5,5 W	-10° C <> +40° C	336 lm

## OPTIONEN | OPTIONS

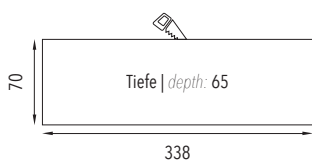


## MABE | DIMENSION (mm)

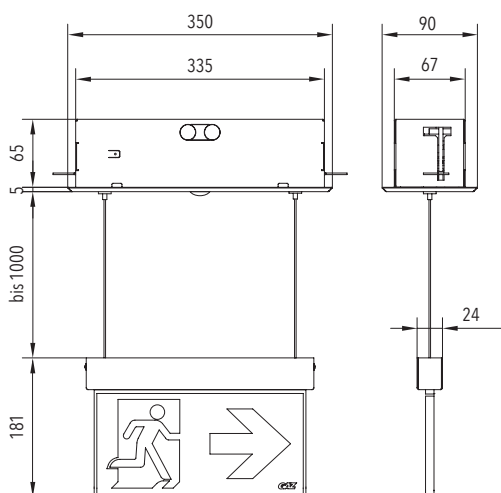
Deckenaufbau mit Seil (DA-Seil)  
ceiling mounting (DA-Seil)



Ausschnitt für Deckeneinbau  
section for ceiling installation



Deckeneinbau mit Seil (DE-Seil)  
ceiling installation (DE-Seil)



## PROJEKTIERUNGSHILFEN | PROJECT PLANNING HELPS

CPS LPS Zentralbatterieleuchte | central battery luminaire

ASKELLA 30 DUO 336 lm

Höhe height [m]	Abstand DA distances DA [m]	
	—□	□—□
2,0	3,50	7,90
2,5	4,10	8,90
3,0	4,50	9,90
3,5	4,80	10,90
4,0	5,00	11,90
5,0	5,20	13,60
6,0	4,80	14,50
7,0	3,40	14,90

## ZUBEHÖR | ACCESSORIES

Bezeichnung   designation	Art.-Nr.   item no
Aufputzadapter 30, weiß surface-mounted adapter 30, white	1219000029
Aufputzadapter 30, Edelstahl surface-mounted adapter 30, stainless steel	1219000040
Betoneinbaukasten BE30 concrete installation box BE30	1219000052
Wandausleger Universal II, weiß wall bracket universal II, white	1219000038
Wandausleger Universal II, Edelstahl wall bracket universal II, stainless steel	1219000041
Sonderpiktogramme special pictograms	



Rettungszeichenleuchte (in Dauerschaltung) mit integrierter, separat schaltbarer Sicherheitsleuchte (in Bereitschaftsschaltung) mit integrierter, separat schaltbarer Sicherheitsleuchte (in Bereitschaftsschaltung)  
exit sign luminaire (maintained) with integrated, separately switchable emergency luminaire (non maintained)

