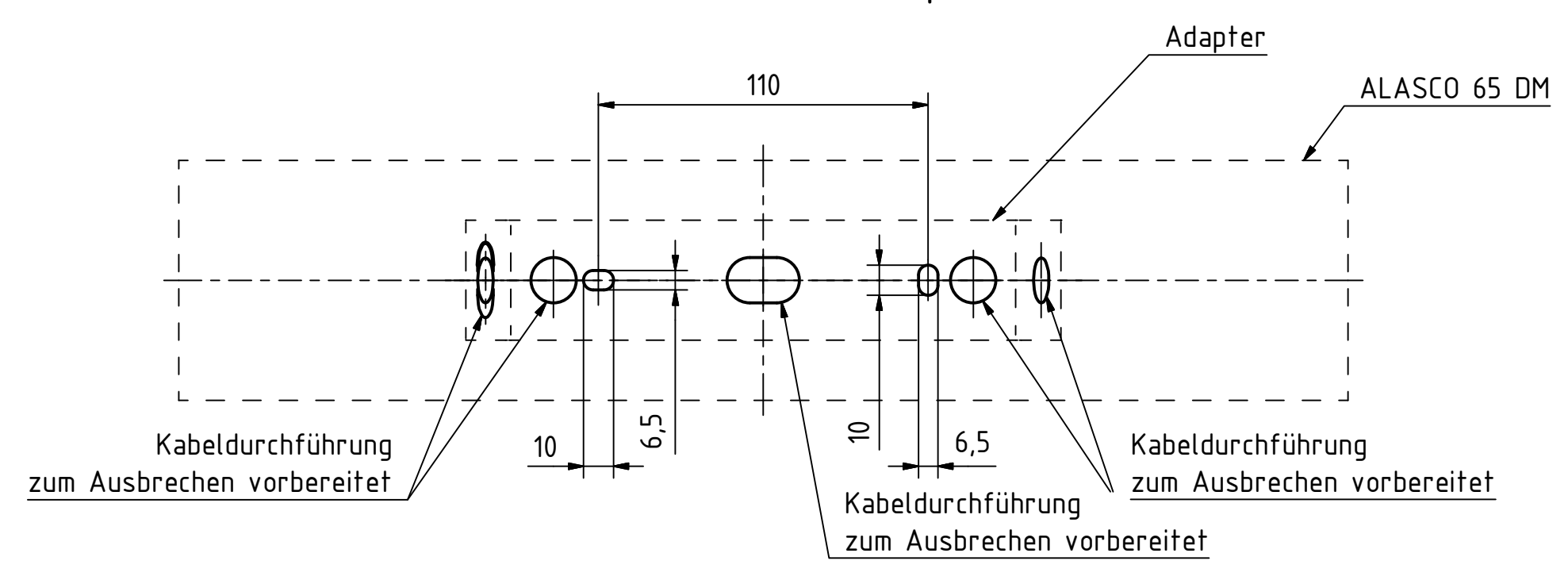
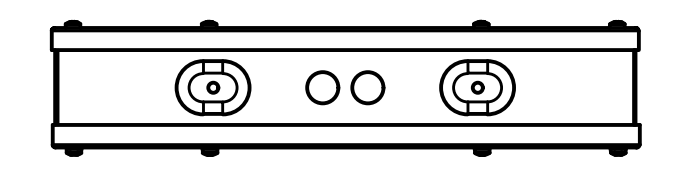
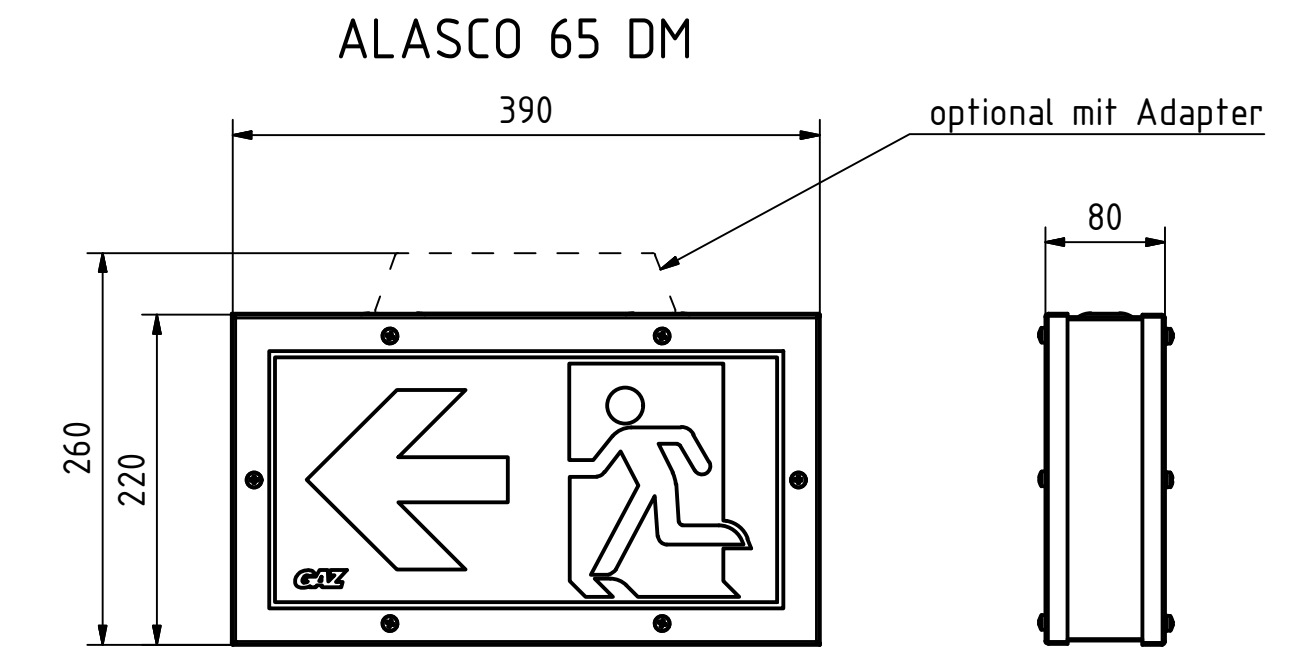
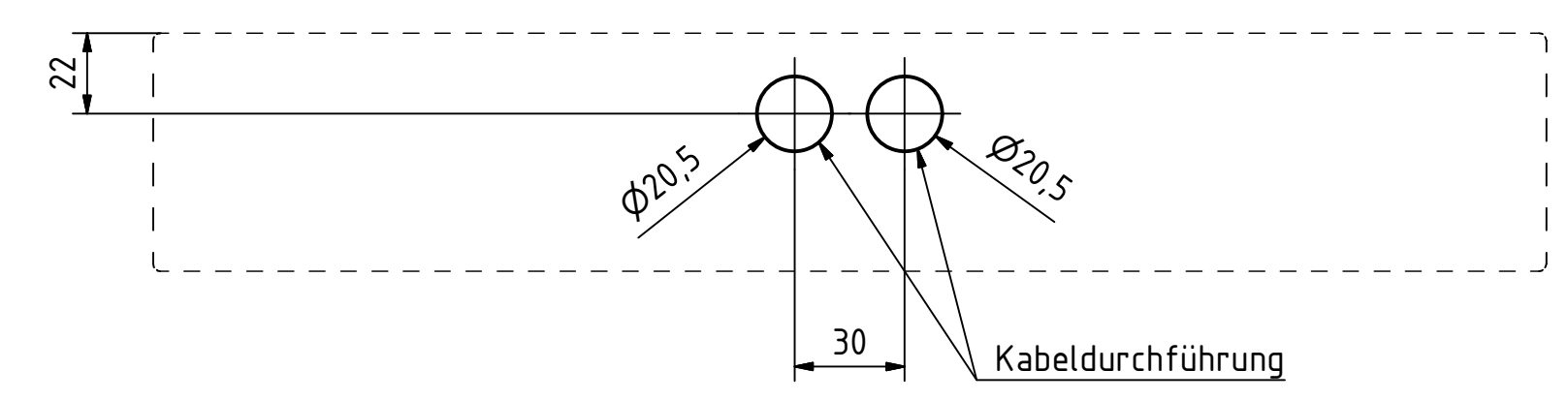


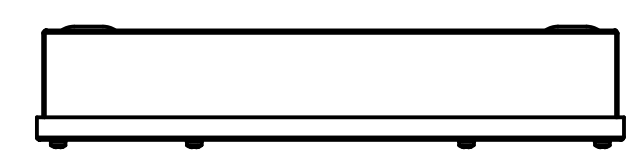
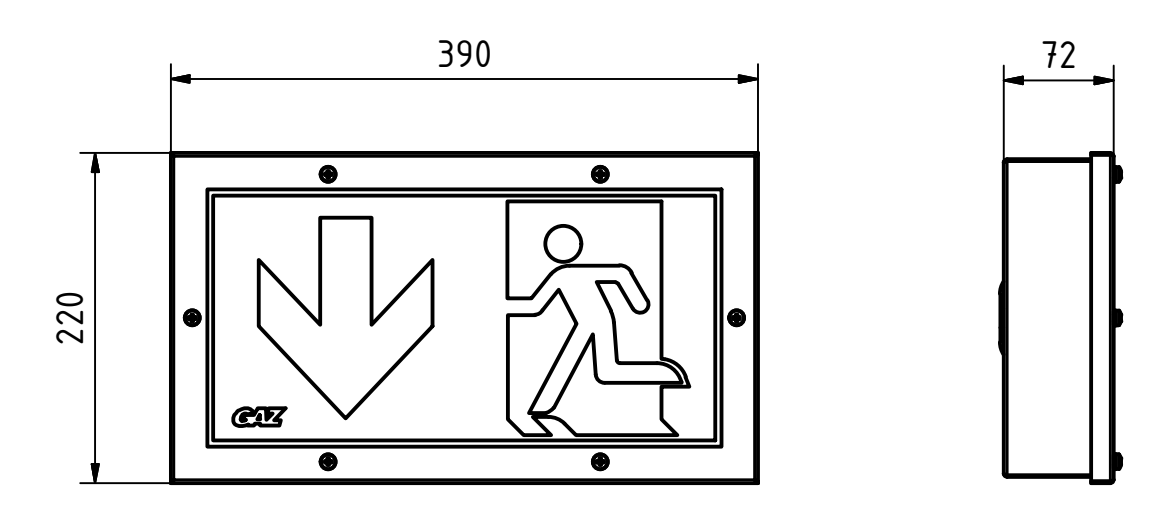
ALASCO 65 DM mit Adapter



ALASCO 65 WM



ALASCO 65 WM



Vervielfältigung nur zum Anbringen der Leuchte an Wand/Decke gestattet.		Sonstige Weitergabe und Mitteilung des Inhaltes der Zeichnung sind untersagt. Bei Zuwiderhandeln behalten wir uns vor, Schadenersatz zu fordern. Wir behalten uns alle Rechte für die Patent- und Gebrauchsmustereintragung vor.	
		Befestigungsschema	
Emilienstraße 24a 08056 Zwickau		Datum 02.06.2016	Name Th. Valenta
Telefon: +49 375 77066-0 Telefax: +49 375 77066-66 e-Mail: info@gaz.de Web: www.gaz.de		Leuchte ALASCO 65	
GAZ Notstromsysteme GmbH Zwickau		Norm	Maßstab 1:2
		A2 B1	