

ZOSMA



3000 K

4000 K

BESCHREIBUNG | DESCRIPTION

elegante Allgemeinleuchte mit indirektem Korona-Effekt für sehr anspruchsvolle Architekturen, erhältlich in verschiedenen Farbtemperaturen, sowie wahlweise mit integrierter Sicherheitsbeleuchtung

elegant general luminaire with indirect corona effect for demanding architectures, available in different color temperatures and optionally with integrated emergency lighting

Schutzart <i>protection degree</i>	IP40
Schutzklasse <i>protection class</i>	I
Gehäuse <i>housing</i>	Stahlblech weiß RAL 9016 <i>steel sheet white RAL 9016</i>
Montageart <i>mounting</i>	Wandaufbau (WA) Deckenaufbau (DA) <i>wall mounting (WA) ceiling mounting (DA)</i>

Serie S

Serie P

SC

eCL kompatibel

Zentralbatterie | *central battery*Einzelbatterie | *single battery*

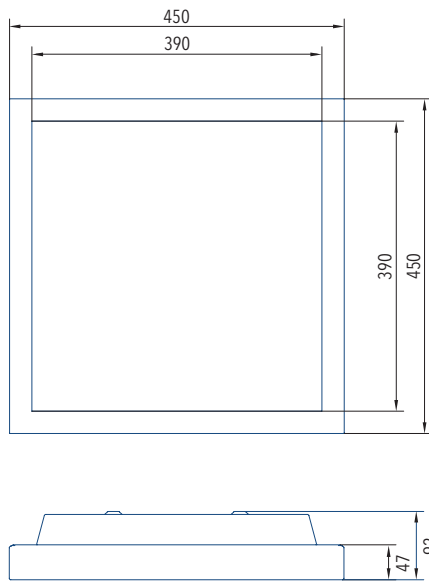
TECHNISCHE DATEN | SPECIFICATIONS

	Anschlussspannung <i>supply voltage</i> (AC/DC)	Anschlussleistung <i>power rating</i> (AC/DC)	Umgebungstemperatur <i>ambient temperature</i>	Gewicht <i>weight</i>	Lichtstrom <i>luminous flux</i>	LiFePo4-Akku <i>LiFePo4 accu</i>
Allgemeinbeleuchtung <i>general lighting</i>	230 V / -	32,0 VA / -	-10° C <> +40° C	5,6 kg	3071 lm	-
Zentralbatterie <i>central battery</i>	230 V / 216 V	9,5 VA / 6,0 W	-10° C <> +40° C	5,6 kg	420 lm	-
Einzelbatterie <i>single battery</i>	230 V / -	15,2 VA / -	0° C <> +40° C	5,9 kg	3 h: 262 lm 8 h: 131 lm	3 h / 8 h

OPTIONEN | OPTIONS

BWM¹

MABE | DIMENSION (mm)

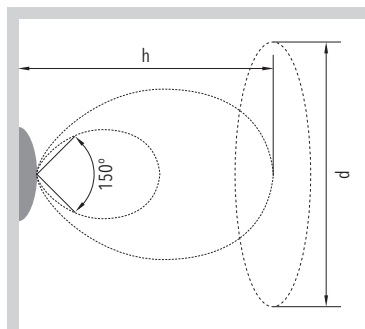


ERFASSUNGSBEREICH DES BEWEGUNGSMELDERS

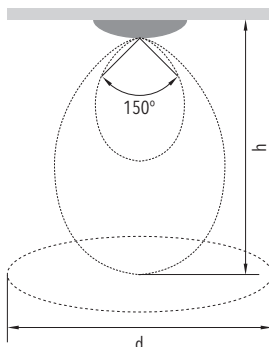
DETECTION RANGE OF THE MOTION DETECTOR

h [m]	d [m]	h [m]	d [m]
2,00	4,00	4,00	5,00
3,00	7,00	5,00	3,00

Wandaufbau | wall mounting



Deckenaufbau | ceiling mounting



PROJEKTIERUNGSHILFEN | PROJECT PLANNING HELPS

Zentralbatterieleuchte | central battery luminaire

ZOSMA Z 420 lm

Höhe height [m]	Abstand DA distances DA [m]		
	□	□-□	
2,0	3,90	9,60	
2,5	4,30	10,60	
3,0	4,60	11,50	
3,5	4,80	12,20	
4,0	5,00	12,80	
5,0	5,20	13,70	
6,0	5,20	14,30	
7,0	5,00	14,70	
8,0	4,60	14,70	
9,0	3,90	14,50	
10,0	2,70	14,00	

ZOSMA Z 420 lm

Höhe height [m]	Abstand WA ² distance WA ² [m]			
	□	□-□	-	
2,0	2,80	7,00	5,80	
2,5	2,60	6,90	6,00	
3,0	2,30	6,50	6,20	
3,5	1,80	6,00	6,20	

Einzelbatterieleuchte | single battery luminaire

ZOSMA E 262 lm / 3 h

Höhe height [m]	Abstand DA distances DA [m]		
	□	□-□	
2,0	3,40	8,40	
2,5	3,70	9,20	
3,0	3,90	9,90	
3,5	4,00	10,40	
4,0	4,10	10,90	
5,0	4,00	11,40	
6,0	3,80	11,60	
7,0	3,20	11,50	
8,0	2,00	11,00	

ZOSMA E 262 lm / 3 h

Höhe height [m]	Abstand WA ² distance WA ² [m]			
	□	□-□	-	
2,0	2,30	6,00	4,80	
2,5	2,10	5,70	4,90	
3,0	1,60	5,20	4,90	

ZOSMA E 131 lm / 8 h

Höhe height [m]	Abstand DA distances DA [m]		
	□	□-□	
2,0	2,70	6,80	
2,5	2,80	7,40	
3,0	2,90	7,80	
3,5	2,80	8,00	
4,0	2,70	8,20	
5,0	2,20	8,10	

ZOSMA E 131 lm / 8 h

Höhe height [m]	Abstand WA ² distance WA ² [m]			
	□	□-□	-	
2,0	1,60	4,60	3,60	
2,5	1,10	4,10	3,50	

² Alle Angaben beziehen sich auf 1,0 m Abstand zur Rettungswegmitte.

² All information relates to a distance of 1.0 m from the middle of the escape route.

ZUBEHÖR | ACCESSORIES

Bezeichnung designation	Art.-Nr. item no
eCL easyCONTROL Platine EC	1221500009
eCL easyCONTROL Platine FC	1221500026