

WEGA



IP65



EX



BESCHREIBUNG | DESCRIPTION

kompakte Sicherheitsleuchte für explosionsgefährdete Betriebsstätten der Zonen 2 und 22

compact emergency luminaire for hazardous areas in zones 2 and 22

Schutzart <i>protection degree</i>	IP65
Schutzklasse <i>protection class</i>	I
Gehäuse <i>housing</i>	Aluminium-Druckguss Polycarbonat, opal <i>die-cast aluminium polycarbonate, opal</i>
Montageart <i>mounting</i>	Wandaufbau (WA) Deckenaufbau (DA) <i>wall mounting (WA) ceiling mounting (DA)</i>

Serie S

Serie P

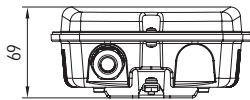
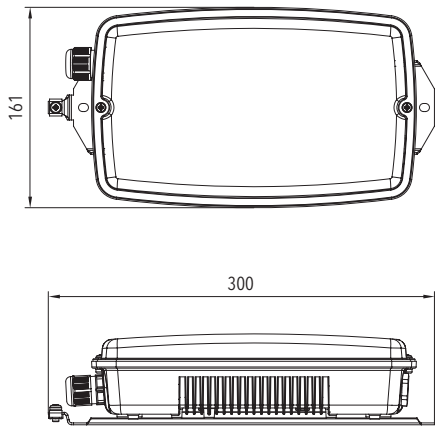
SC

Zentralbatterie | *central battery*Einzelbatterie | *single battery*

TECHNISCHE DATEN | SPECIFICATIONS

	Anschlussspannung <i>supply voltage (AC/DC)</i>	Anschlussleistung <i>power rating (AC/DC)</i>	Umgebungstemperatur <i>ambient temperature</i>	Gewicht <i>weight</i>	Lichtstrom <i>luminous flux</i>	NiCd-Akku <i>NiCd accu</i>
Zentralbatterie <i>central battery</i>	230 V / 216 V	6,0 VA / 4,0 W	-20° C <> +40° C	1,0 kg	150 lm	-
Einzelbatterie <i>single battery</i>	230 V / -	7,0 VA / -	0° C <> +30° C	1,1 kg	150 lm	1 h / 3 h

MABE | DIMENSION (mm)



PROJEKTIERUNGSHILFEN | PROJECT PLANNING HELPS

Zentralbatterieleuchte | *central battery luminaire*

WEGAZ 150 lm

Höhe height [m]	Abstand DA distances DA [m]	
2,0	2,70	7,10
2,5	2,90	7,60
3,0	2,90	8,00
3,5	2,90	8,20
4,0	2,70	8,30
5,0	2,10	8,10

Einzelbatterieleuchte | *single battery luminaire*

WEGA E 150 lm / Ⓢ 1 h und 3 h

Höhe height [m]	Abstand DA distances DA [m]	
2,0	2,70	7,10
2,5	2,90	7,60
3,0	2,90	8,00
3,5	2,90	8,20
4,0	2,70	8,30
5,0	2,10	8,10



G-CONTROL
Gerätetechnik

Die GAZ bietet die passende Gerätetechnik (Serie S und P) und Zubehör
GAZ offers equipment technology (serie S and P) and accessories



www.gaz.de

