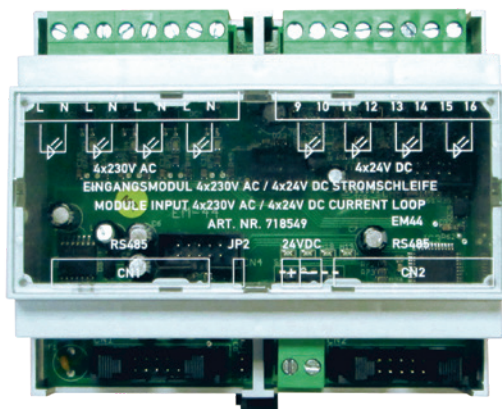


EGM-4/4

Eingangsmodul | *input modul*

für Anlagentyp
for type

CPS SibeProfi



BESCHREIBUNG | *DESCRIPTION*

Das Eingangsmodul 4/4 dient der Unterspannungsüberwachung in Verteilern der allgemeinen Stromversorgung und wurde speziell für Notbeleuchtungsanlagen nach DIN VVDE V 0108-100 entwickelt. Ebenfalls können über die Schalterabfrage, die Sicherheitsleuchten mit der Allgemeinbeleuchtung geschaltet werden.

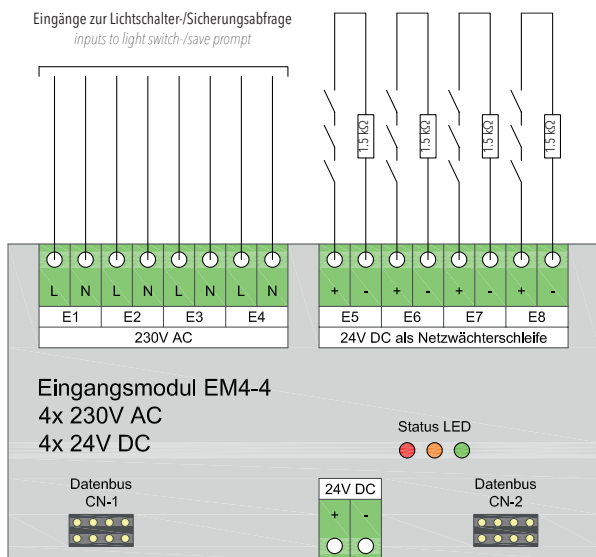
The input modul EGM-4/4 is for undervoltage monitoring in current distribution boards of the general power supply and was specially developed for emergency lighting systems to DIN VVDE V 0108-100. It can be used as well for the common switching of the emergency lighting and general lighting.

Bezeichnung <i>designation</i>	Art.-Nr. <i>item no</i>
Eingangsmodul EGM-4/4 EGM844 <i>input modul EGM-4/4 EGM844</i>	1222220262
Eingangsmodul EGM-4/4 EGM823 <i>input modul EGM-4/4 EGM823</i>	1222220200
Eingangsmodul EGM-4/4 EGM824 <i>input modul EGM-4/4 EGM824</i>	1222220201

TECHNISCHE DATEN | *SPECIFICATIONS*

Maße (HxBxT) <i>dimension (HxWxD)</i>	Montageart <i>mounting possibilities</i>	Eingänge <i>inputs</i>	Versorgung <i>supply</i>	Netzwächter <i>phase monitor</i>	max. Anzahl <i>maximum number</i>	BUS-Leitung <i>BUS-line</i>	Vorsicherung <i>back-up fuse</i>
90 x 105 x 58 mm	Hutschienen- montage (6 TE) <i>top hat rail mounting (6HP)</i>	4 x 230 VAC 4 x 24 VDC	BUS-Leitung <i>BUS-line</i>	Abschlusswider- stand 1,5 k Ω <i>resistor 1,5 kΩ</i>	7 Module je BUS-Strang <i>7 modules per Bus-line</i>	max. 1.000 m	10 A

ANSCHLUSSSCHEMA | *WIRING DIAGRAM*



FUNKTIONSBESCHREIBUNG | *DESCRIPTION OF FEATURES*

- E1-E4** galvanisch getrennte 230 VAC Eingänge
galvanic isolated 230 VAC inputs
- E5-E8** mit Jumper, Netzwächterfunktion 24 VDC Stromschleifeneingänge mit Abschlusswiderstand 1,5 k Ω
with jumper, voltage alarm 24 VDC current input with termination impedance 1,5k Ω
- E5-E8** ohne Jumper, galvanisch getrennte 24 VDC Eingänge
without jumper, galvanic isolated 24 VDC inputs

OPTION | *OPTION*

EGM823
Eingangsmodul mit 8 Eingängen für externe Schalter mit 230 VAC
modul with 8 inputs 230 VAC

EGM824
Eingangsmodul mit 8 Eingängen für externe potentialfreie Kontakte (z.B. Netzwächterschleifen, Dauerlichtschalter, Bereichsschalter)
modul with 8 digital inputs with potential-free contacts