

ALGOL 30 WE



BESCHREIBUNG | DESCRIPTION

sehr flache und robuste Rettungszeichenleuchte für den Wandeinbau
flat and robust exit sign luminaire for wall installation

Erkennungsweite
viewing distance 30 m

Schutzart
protection degree IP41

Schutzklasse
protection class I

Gehäuse
housing Stahlblech verzinkt
weiß RAL 9016
galvanized steel sheet
white RAL 9016

Montageart
mounting Wandeinbau (WE)
wall installation

Serie S	Serie P	SC	eCL kompatibel
Zentralbatterie central battery		Einzelbatterie single battery	

TECHNISCHE DATEN | SPECIFICATIONS

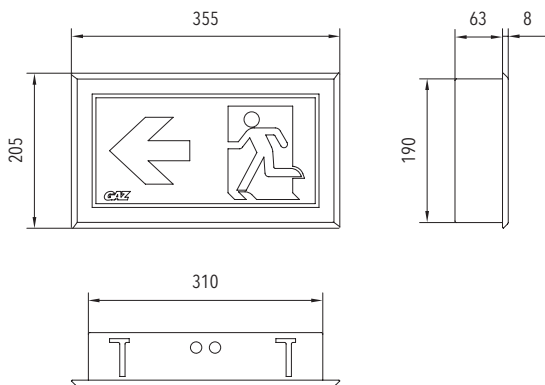
	Anschlussspannung supply voltage (AC/DC)	Anschlussleistung power rating (AC/DC)	Umgebungstemperatur ambient temperature	Gewicht weight	LiFePo4-Akku LiFePo4 accu
Zentralbatterie central battery	230 V / 216 V	7,0 VA / 4,0 W	-10° C <> +40° C	2,0 kg	-
Einzelbatterie single battery	230 V / -	11,7 VA / -	-5° C <> +35° C	2,1 kg	3 h / 8 h

OPTIONEN | OPTIONS

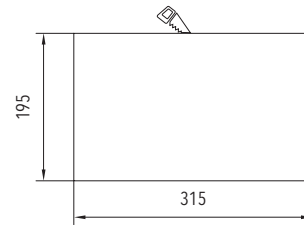


SONDERFARBEN

MABE | DIMENSION (mm)



Wandausschnitt
section for installation



ZUBEHÖR | ACCESSORIES

Bezeichnung | designation

eCL easyCONTROL Platine EC 1221500009

eCL easyCONTROL Platine FC 1221500026

Sonderpiktogramme
special pictogram

Diese Leuchte ist sehr gut geeignet für Sportstätten, zum Beispiel für den Einbau in Prallwände.
This luminaire is well suited for sports facilities, e.g. for installation into protective walls.

