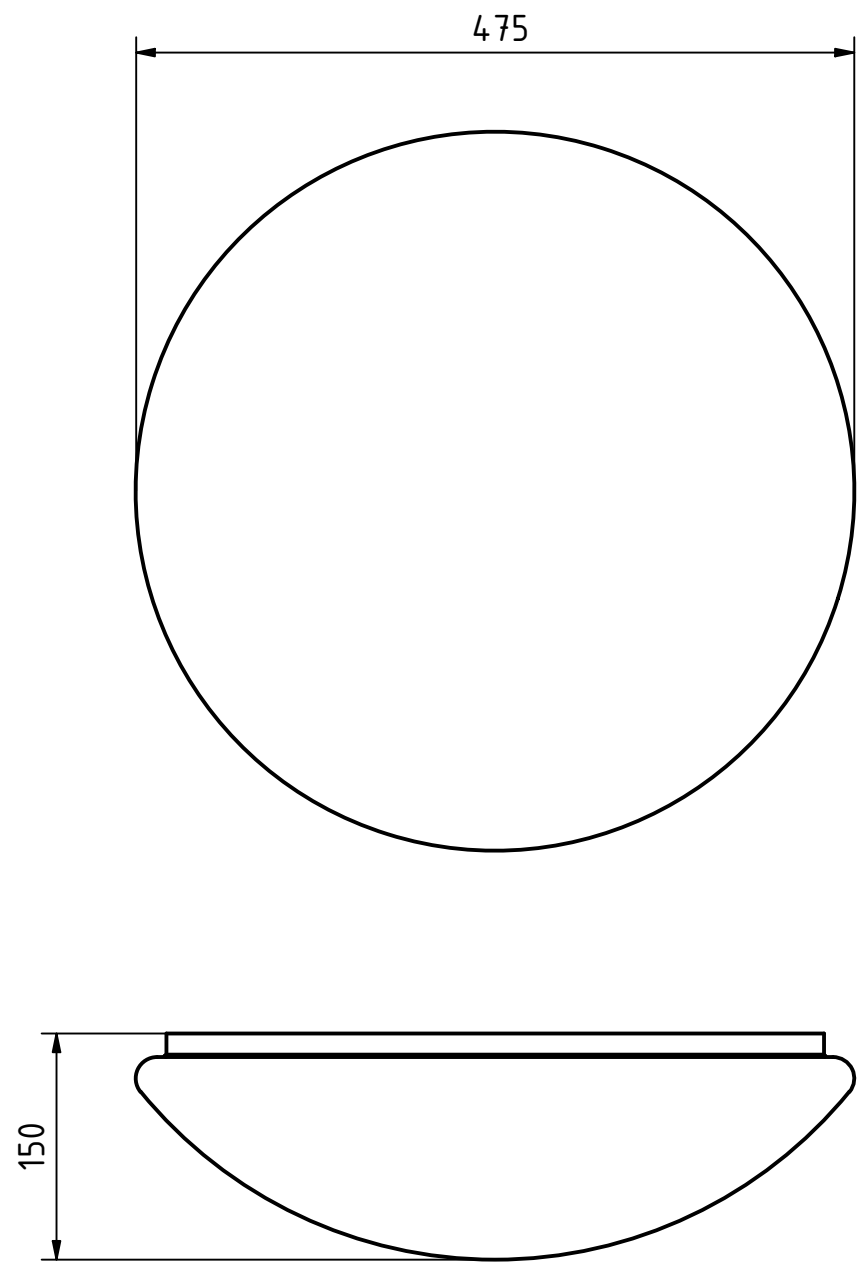

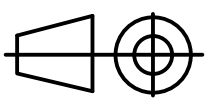


- - - SOL M R  
 Lochabstand: 360 x 312  
 Lochmaße: 8 x 5  
 Kabeleinführung: Ø 30

····· SOL M R IP65  
 Lochabstand: 250 x 250  
 Kabeleinführung: 2 x Ø 20



<small>Vervielfältigung nur zum Anbringen der Leuchte an Wand/Decke gestattet.</small>		<small>Sonstige Weitergabe und Mitteilung des Inhaltes der Zeichnung sind untersagt. Bei Zuwiderhandeln behalten wir uns vor, Schadenersatz zu fordern. Wir behalten uns alle Rechte für die Patent- und Gebrauchsmustereintragung vor.</small>			
				<b>Befestigungsschema</b>	
GAZ Notstromsysteme GmbH August-Horch-Straße 18 08141 Reinsdorf  Telefon: +49 375 77066-0 e-Mail: info@gaz.de Web: www.gaz.de		Datum	Name	<b>SOL M R / SOL M R IP65</b>	
		Gezeichnet	Gutglück		
		Geprüft			
GAZ Notstromsysteme GmbH Reinsdorf		Maßstab		1:2	
				A3 Bl	