

WEGA 22



IP65



EX



BESCHREIBUNG | DESCRIPTION

widerstandsfähige Rettungszeichenleuchte für explosionsgefährdete Betriebsstätten der Zonen 2 und 22
compact exit sign luminaire for hazardous areas in zones 2 and 22

Erkennungsweite 22 m
viewing distance

Schutzart IP65
protection degree

Schutzklasse I
protection class

Gehäuse Aluminium-Druckguss
housing
Polycarbonat, opal
die-cast aluminium
polycarbonate, opal

Montageart Wandaufbau (WA)
mounting
wall mounting (WA)

Serie S

Serie P

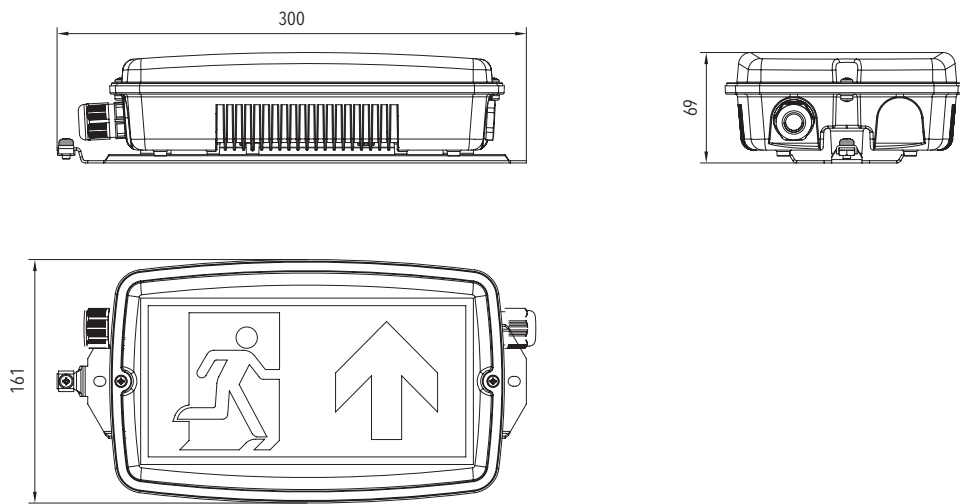
SC

Zentralbatterie | *central battery*Einzelbatterie | *single battery*

TECHNISCHE DATEN | SPECIFICATIONS

	Anschlussspannung <i>supply voltage</i> (AC/DC)	Anschlussleistung <i>power rating</i> (AC/DC)	Umgebungstemperatur <i>ambient temperature</i>	Gewicht <i>weight</i>	NiCd-Akku <i>NiCd accu</i>
Zentralbatterie <i>central battery</i>	230 V / 216 V	6,0 VA / 4,0 W	-20° C <> +40° C	1,0 kg	-
Einzelbatterie <i>single battery</i>	230 V / -	7,0 VA / -	0° C <> +30° C	1,1 kg	1 h / 3 h

MABE | DIMENSION (mm)



ZUBEHÖR | ACCESSORIES

Bezeichnung | designation

Sonderpiktogramme
special pictogram

Für den Einsatz in der Industrie ist die WEGA eine sichere Wahl. | For the use in the industry, WEGA is a safe choice.

