



**Single battery-emergency luminaire according to DIN VDE V 0108-100-1, DIN VDE V 0108-200, DIN EN 50172, DIN EN 60598-2-22, DIN EN 60598-1, DIN EN 1838, DIN EN 62034**

**General**

Please read and observe the instruction carefully, to guarantee a safe and reliable operation of the product. Keep this instruction for future reference and questions. In the event of a general power supply failure, the product works in this particular circuit with markings or with illumination of the escape route. Additional the operating instructions of the systems must be observed. Generally use only original spare parts.

**Security guidelines**

Please observe the national safety regulations and installation guidelines. Installation may only be carried out by a person qualified in the field of electrical engineering. Switch off the supply voltage before working on the product.

**Installation**

The mounting height must equal at least 2 m (lower edge of the illuminated surface). Only the holes provided for this purpose are to be used for mounting and cable entry. The product may only be used in accordance with its designated protection type and protection class. The cable to be inserted must not exert any lateral forces on the cable bushing and should only be kinked approx. 150 mm above the entry point. Connection and commissioning are carried out according to the labelling on the terminals and in compliance with these operating instructions. The sequence of the labelling and the number of terminals may vary.

**Connection and commissioning**

Please note the safety guidelines for working on electrical systems! The connection is according to the marking at the terminals, in compliance with the enclosed operating instructions.

**Attention: Connect the battery before operating the device!**

After connecting the rechargeable battery and switching on the supply voltage, it must not be switched off again until **after an initialization phase of 4 days**. During the charging and discharging processes of the rechargeable battery, the lamp switches on and off sporadically. The initialization phase serves to extend the lifespan of the battery and ensures optimal operating status for use in the system. Caution: If the initialization process is interrupted by a power failure, the process restarts after 30 minutes. If the emergency lighting supply module is without external power supply during longer maintenance work, the battery must be disconnected from it.

**Important: The initialization must be recorded in the test logbook.**

**Function test**

According to the regulations DIN EN 50172 as well as DIN VDE 0108-100, the safety lighting system – including the luminaires – must be tested for proper functioning at regular intervals. When operating the product on a testing and monitoring device, the corresponding operating instructions must be observed.

**Illuminant**

Attention! A damaged, used luminant can no longer reach the required illumination and affects the security function of the emergency luminaire. Therefore replace the damaged or used luminant immediately. Use only original LEDs by the manufacturer.

**Note battery**

To maintain the charge of the rechargeable battery, 230 V AC must be constantly supplied. In case of a longer interruption of the mains supply, the rechargeable battery must be disconnected to avoid a deep discharge and thus damage. If the single battery light is not used, the battery must be charged at least once every six months. This must be documented.

**Battery replacement**

Please observe the safety guidelines for working on the lamp! The battery replacement must be carried out without voltage. Only batteries from the manufacturer may be used. After the battery has been replaced, a quick test must be done. After battery replacement and/or software update, the initialization process starts again. Defective batteries must not be disposed of in household waste.

**Warranty**

You receive a one-year warranty on our products. Please refer to our General Terms and Conditions. This warranty only applies if the product has not been modified and is installed and operated in accordance with these operating instructions. Luminaires and batteries are wear parts.

**Care**

Do not use any cleaning agents containing solvents for cleaning.

**Disposal**

Please note the valid regulations when recycling and disposing defect systems.



**Status display Test button**

LED ●	LED ●	Meaning
ON	OFF	battery / charge / illuminant OK
flashing	OFF	Battery fault / charging fault
ON	flashing	Illuminant error
flashing green / yellow alternately		battery fault and lamp fault
flashing green / yellow together		short test / long-term test
flashing 2 x green / 2 x yellow alternately		battery initialization
OFF	OFF	emergency operation / no mains voltage

**The lamp must be disconnected from the power supply while a fault is being fixed!**

**Test activation**

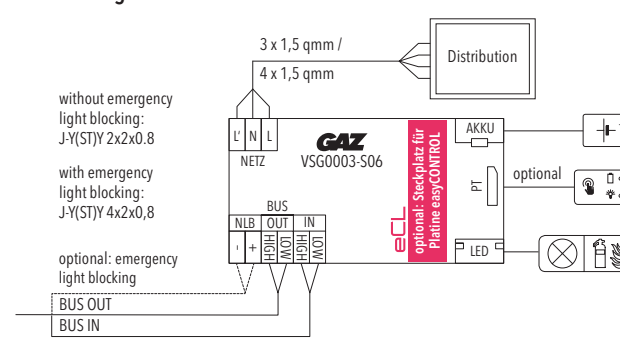
**Short test:**  
Activation: manually, 1x short press of the pushbutton  
Test duration: 40 s  
Test: lamp and battery

**Weekly test:**  
Activation: automatic, once a week  
Test duration: 40 s  
Test: illuminant and battery  
Reset weekly test timer: press button for 10 s

**Operating duration test:**  
Triggering: manual, 3 x short push of the button, once a year  
Test duration: depending on battery runtime (1 h, 3 h or 8 h)  
Test: illuminant and battery  
Termination: short one-time pressing of the pushbutton

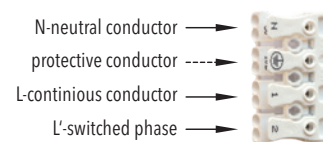
After rectifying the battery and/or lamp fault, a short test must be carried out via the easyCONTROL control centre (if available, therefore follow the instructions). If no control centre is present, the luminaire must be disconnected from the mains and battery voltage once after the fault has been rectified in order to trigger the short test. (Optionally, a short test can also be carried out using the test button).

**Connection diagram**



**Luminaire terminal**

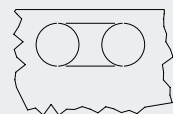
2 x 0,5 mm<sup>2</sup> – 2,5 mm<sup>2</sup>



**We reserve the right to change the products without notice.**

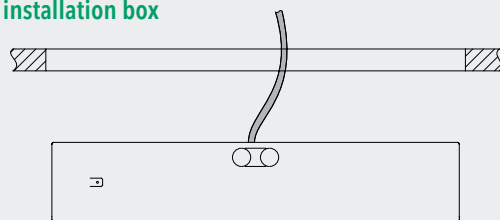
**1 Preparation**

Break out the cable gland and insert rubber grommet

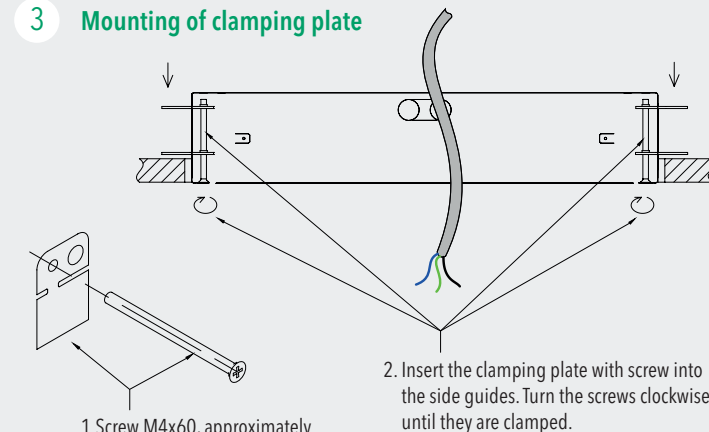


**2 Mounting of installation box**

Feed the supply line through the installation box. Then place the installation box in the wall- or ceiling cut-out.



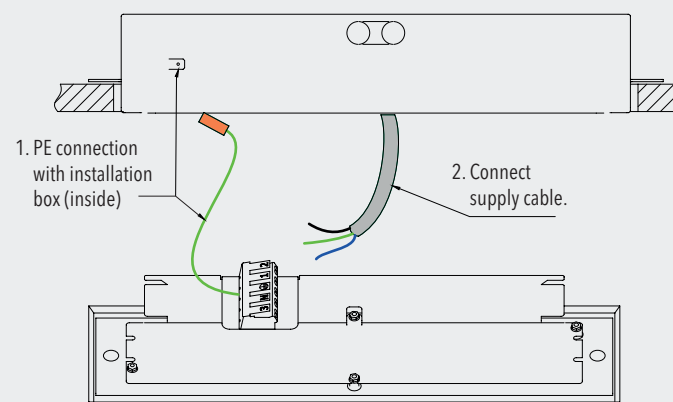
**3 Mounting of clamping plate**



1. Screw M4x60, approximately 5mm, as shown in the image, into the clamping plate.

2. Insert the clamping plate with screw into the side guides. Turn the screws clockwise until they are clamped.

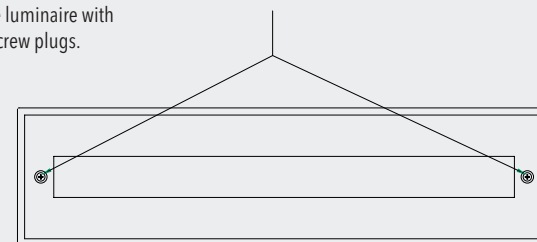
**4 Mounting the upper section I**



3. Place cover in / on the installation box

**5 Closing the cover**

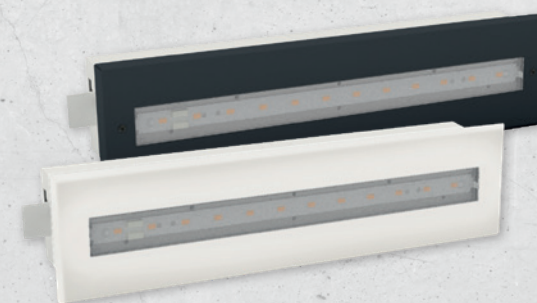
Close luminaire with the screw plugs.



green is safe

Montage- und Betriebsanleitung  
mounting and operating instructions

**ELEKTRA M**



Einzelbatterie | single battery

SC

eCL kompatibel

REV.02 / 24/01 - 5154000225

www.gaz.de  
E-Mail: info@gaz.de  
Telefon: +49(0) 375 77066-0  
08141 Reinsdorf | Germany  
August-Horch-Strabe 18  
GAZ Notstromsysteme GmbH

Haben Sie Fragen?  
Dann rufen Sie uns einfach an!  
Wir helfen Ihnen gern.  
Contact us!





**Einzelbatterie-Notleuchte gemäß DIN VDE V 0108-100-1, DIN VDE V 0108-200, DIN EN 50172, DIN EN 60598-2-22, DIN EN 60598-1, DIN EN 1838, DIN EN 62034**

**Allgemein**

Lesen und beachten Sie diese Anleitung bitte sorgfältig, um einen sicheren und zuverlässigen Betrieb des Produkts zu gewährleisten. Bewahren Sie diese Anweisung gut auf, um auftretende Fragen beantworten zu können. Das Produkt übernimmt bei Ausfall der allgemeinen Stromversorgung im jeweiligen Stromkreis die Kennzeichnung oder die Ausleuchtung des Rettungsweges. Zusätzlich sind die Bedianhinweise des Sicherheitsstromversorgungssystems zu beachten. Generell sind nur Originalersatzteile zu verwenden.

**Sicherheitsrichtlinien**

Bitte beachten Sie die nationalen Sicherheitsbestimmungen und Installationsrichtlinien. Die Installation darf nur durch eine im Bereich der Elektrotechnik qualifizierte Person erfolgen. Schalten Sie die Versorgungsspannung ab, bevor Sie an dem Produkt arbeiten.

**Montage**

Die Montagehöhe muss mindestens 2 m (Unterkante leuchtende Fläche) betragen. Für die Befestigung und Kabeleinführung sind nur die dafür vorgesehenen Löcher zu verwenden. Das Produkt darf nur entsprechend seiner ausgewiesenen Schutzart und Schutzklasse verwendet werden. Das einzuführende Kabel darf keine Seitenkräfte auf die Kabeldurchführung ausüben und sollte erst ca. 150 mm über der Einführungsstelle geknickt werden. Der Anschluss und die Inbetriebnahme erfolgen entsprechend der Kennzeichnung an den Klemmen unter Beachtung dieser Bedienungsanleitung. Die Reihenfolge der Kennzeichnung und die Anzahl der Klemmen kann variieren.

**Anschluss und Inbetriebnahme**

Bitte beachten Sie die Sicherheitsrichtlinien für das Arbeiten an elektrischen Anlagen! Der Anschluss erfolgt entsprechend der Kennzeichnung an den Klemmen unter Beachtung der beiliegenden Bedienungsanleitung.

**Achtung: Vor Inbetriebnahme Akku anstecken!**

Nach Anschluss des Akku und Zuschaltung der Versorgungsspannung darf diese erst nach einer Initialisierungsphase von 4 Tagen wieder abgeschaltet werden. Durch die Lade- und Entladevorgänge des Akku schaltet die Leuchte sporadisch an und aus. Die Initialisierungsphase dient der Verlängerung der Lebensdauer des Akkus und sichert einen optimalen Betriebszustand für die Nutzung im System. Achtung: Sollte der Initialisierungsvorgang durch Spannungsausfall unterbrochen werden, beginnt dieser nach 30 Minuten von vorn. Ist das Notlichtversorgungsmodul bei längeren Wartungsarbeiten ohne externe Stromversorgung, muss der Akku von diesem getrennt werden.

**Wichtig: Die Inbetriebnahme ist im Prüfbuch zu protokollieren.**

**Funktionstest**

Es ist gemäß den Vorschriften DIN EN 50172 sowie DIN VDE V 0108-100-1 gefordert, die Sicherheitsbeleuchtungsanlage – einschließlich der Leuchten – in regelmäßigen Abständen auf ihre Funktion zu prüfen. Bei Betrieb des Produkts an einer Prüf- und Überwachungseinrichtung ist die entsprechende Bedienungsanleitung zu beachten.

**Leuchtmittel**

Achtung! Ein defektes, verbrauchtes Leuchtmittel erreicht nicht mehr die geforderte Beleuchtungsstärke und beeinträchtigt so die Sicherheitsfunktion der Notleuchte. Ersetzen Sie deshalb die defekten oder verbrauchten Leuchtmittel sofort. Es sind nur die original LED-Module des Herstellers zu verwenden!

**Hinweis Akku**

Für die Ladungserhaltung des Akkus müssen ständig 230 V AC anliegen. Bei längerer Netzunterbrechung ist der Akku abzuklemmen um eine Tiefentladung und damit eine Schädigung zu vermeiden. Bei Nichtbenutzung der Einzelbatterieleuchte ist der Akku mindestens einmal halbjährlich zu laden. Dies ist zu dokumentieren.

**Akkutausch**

Bitte beachten Sie die Sicherheitsrichtlinien für das Arbeiten an der Leuchte! Der Akkutausch ist spannungsfrei durchzuführen. Es dürfen nur Akkus vom Hersteller verwendet werden. Nach dem Akkutausch ist ein Kurztest durchzuführen. Nach dem Akkutausch oder/und Software-Update, beginnt der Initialisierungsvorgang von Neuem. Defekte Akkus dürfen nicht im Hausmüll entsorgt werden.

**Gewährleistung**

Auf unsere Produkte erhalten Sie ein Jahr Gewährleistung. Siehe dazu unsere allgemeinen Geschäftsbedingungen (AGB). Diese Leistung tritt nur in Kraft, wenn das Produkt nicht verändert wurde und entsprechend dieser Bedienungsanleitung montiert und betrieben wird. Leuchtmittel und Akkus sind Verschleißteile.

**Pflege**

Zur Reinigung keine lösungsmittelhaltigen Reiniger verwenden.

**Entsorgung**

Beachten Sie die Bestimmungen für Recycling und Entsorgung.



**Statusanzeige Prüftaster**

LED	LED	Bedeutung
EIN	AUS	Akku / Ladung / Leuchtmittel OK
blinkt	AUS	Akkufehler / Ladestörung
EIN	blinkt	Leuchtmittelfehler
blinkt grün / gelb im Wechsel		Akkufehler und Leuchtmittelfehler
blinkt grün / gelb gleichzeitig		Kurztest / Dauertest
blinkt 2 x grün / 2 x gelb im Wechsel		Initialisierung Akku
AUS	AUS	Notbetrieb / keine Netzspannung

**Während der Behebung eines Fehlers ist die Leuchte spannungsfrei zu schalten!**

**Auslösung Test**

**Kurztest:**  
Auslösung: manuell, 1x kurzes Drücken des Tasters  
Testdauer: 40 s  
Prüfung: Leuchtmittel und Akku

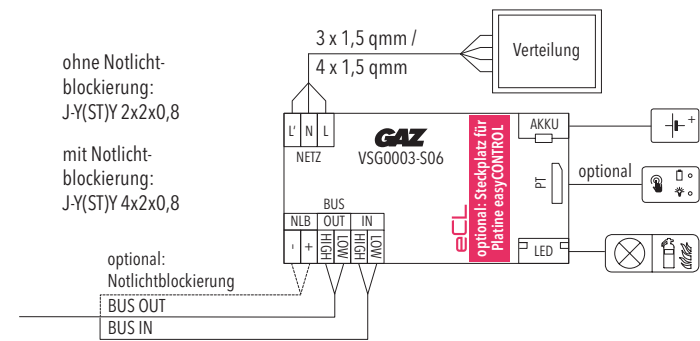
**Wochentest:**  
Auslösung: automatisch, 1 x wöchentlich  
Testdauer: 40 s  
Prüfung: Leuchtmittel und Akku

Wochentest-Timer zurücksetzen: 10 s Drücken des Tasters

**Betriebsdauertest:**  
Auslösung: manuell, 3 x kurzes Drücken des Tasters, 1 x jährlich  
Testdauer: je nach Stündigkeit (1 h, 3 h oder 8 h)  
Prüfung: Leuchtmittel und Akku  
Abbruch: kurzes einmaliges Drücken des Tasters

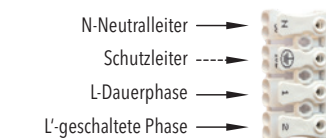
Nach Behebung von Akku und/oder Leuchtmittelfehler, ist ein Kurztest über die Zentrale easyCONTROL (wenn vorhanden, Anleitung dazu beachten) auszuführen. Wenn keine Anlage vorhanden ist, muss die Leuchte nach der Fehlerbehebung einmalig von der Netz- und Akkuspannung getrennt werden, um den Kurztest auszulösen. (Optional kann auch über den Prüftaster ein Kurztest ausgeführt werden.)

**Anschlussschema**



**Leuchtenanschlussklemme**

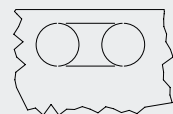
2 x 0,5 mm<sup>2</sup> – 2,5 mm<sup>2</sup>



**Wir halten uns das Recht vor, die Produkte ohne Mitteilung zu verändern.**

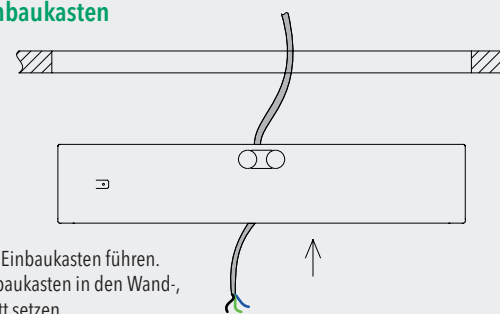
**1 Vorbereitung**

Kabeldurchführung ausbrechen und Gummidurchführung einsetzen

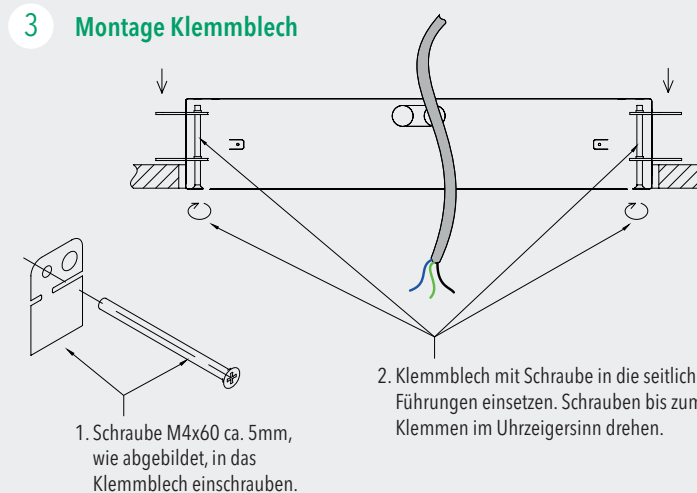


**2 Montage Einbaukasten**

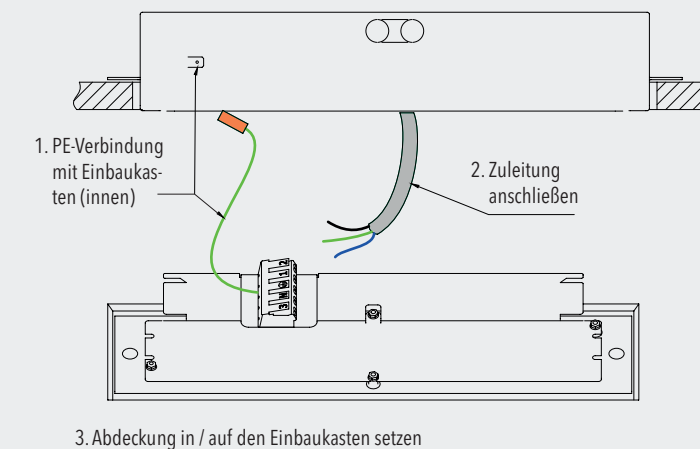
Zuleitung durch Einbaukasten führen. Danach den Einbaukasten in den Wand-, Deckenausschnitt setzen.



**3 Montage Klemmblech**



**4 Montage Oberteil**



**5 Verschließen**

Die Leuchte mit den Verschluss-schrauben schließen.



**MAKE IT EASY**

**DO IT WITH easyCONTROL**

**Optional: Überwachung mit easyCONTROL**

Wenn Sie Ihre Einzelbatterieleuchte mit der Steuer- und Überwachungseinrichtung easyCONTROL verbinden, benötigen Sie für jede Einzelbatterieleuchte eine Platine.

**easyCONTROL Platine EC**  
leitungsgebundene Kommunikation

Das drahtgebundene Bussystem der Einzelbatterieelektronik wird mit der easyCONTROL Platine EC (Art.-Nr. 1221500009) bestückt.

**easyCONTROL Platine FC**  
Funk-Kommunikation

Dieses Bussystem der Einzelbatterieelektronik wird mit der easyCONTROL Platine FC (868 MHz) (Art.-Nr. 1221500026) bestückt.

**easyCONTROL Platine EC/FC**  
Funk- und leitungsgebundene Kommunikation

Dieses hybride und innovative Bussystem verbindet die vorteilhaften Eigenschaften einer kabelgebundenen Überwachungseinheit mit der flexiblen Funktionsweise einer funkgebundenen Einzelbatterieüberwachung. Beim Kommunikationsübergang von Kabel-Funk und Funk-Kabel wird die dabei eingesetzte Einzelbatterieelektronik mit der easyCONTROL Platine EC-FC (868 MHz) (Art.-Nr. 1221500027) bestückt.

**Optional: Monitoring with easyCONTROL**

If you connect your self-contained luminaire to the control and monitoring device easyCONTROL, you need a circuit board for each self-contained luminaire.

**easyCONTROL circuit board EC**  
wired communication

The wired bus system of the single battery electronics is equipped with the easyCONTROL board EC (item no. 1221500009).

**easyCONTROL circuit board FC**  
wireless communication

This bus system of the single-battery electronics is equipped with the easyCONTROL circuit board FC (868 MHz) (item no. 1221500026).

**easyCONTROL circuit board EC/FC**  
wired and wireless communication

This hybrid and innovative bus system combines the advantageous properties of a wired monitoring unit with the flexible functionality of a wireless-based individual battery monitoring system. In the communication transition from wired-wireless and wireless-wired, the single-battery electronics used are equipped with the easyCONTROL board EC-FC (868 MHz) (item no. 1221500027).

Unter folgendem Link finden Sie die ausführlichen Bedienungsanleitungen der einzelnen Platinen und auch der Steuer- und Überwachungseinrichtung easyCONTROL:

[gaz.de/easycontrol](http://gaz.de/easycontrol)

Under the following link you will find the detailed operating instructions for the individual circuit boards and also for the control and monitoring device easyCONTROL:

[gaz.de/easycontrol](http://gaz.de/easycontrol)

