

# SIRIUS DA



## BESCHREIBUNG | DESCRIPTION

formschönes Downlight für den Deckenaufbau, erhältlich in verschiedenen Formen und Arten der Lichtverteilung

*shapely downlight for ceiling mounting, available in different shapes and types of light distribution*

Schutzart <i>protection degree</i>	IP41
Schutzklasse <i>protection class</i>	I
Gehäuse <i>housing</i>	Polycarbonat, weiß <i>polycarbonate, white</i>
Montageart <i>mounting</i>	Deckenaufbau (DA) <i>ceiling mounting (DA)</i>

Serie S

Serie P

SC

eCL kompatibel

Zentralbatterie | *central battery*Einzelbatterie | *single battery*

## TECHNISCHE DATEN | SPECIFICATIONS

	Anschlussspannung <i>supply voltage</i> (AC/DC)	Anschlussleistung <i>power rating</i> (AC/DC)	Umgebungstemperatur <i>ambient temperature</i>	Gewicht <i>weight</i>	Lichtstrom SO / AO <i>luminous flux</i>	LiFePo4-Akku <i>LiFePo4 accu</i>
Zentralbatterie <i>central battery</i>	230 V / 216 V	7,0 VA / 4,0 W	-10° C <> +40° C	0,4 kg	336 lm / 313 lm	-
Einzelbatterie <i>single battery</i>	230 V / -	11,7 VA / -	0° C <> +40° C	0,5 kg	3 h: 352 lm 8 h: 247 lm	3 h / 8 h

## OPTIONEN | OPTIONS



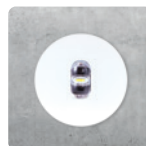
QUADRATISCH (Q)  
SYMMETRISCH (SO)



QUADRATISCH (Q)  
ASYMMETRISCH (AO)



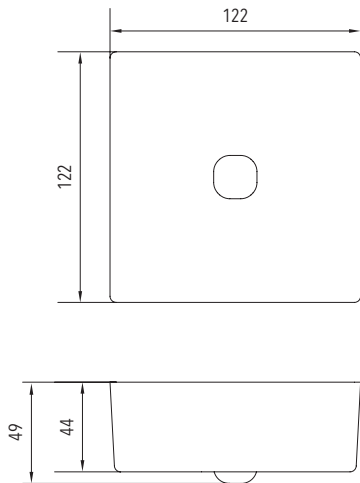
RUND (R)  
SYMMETRISCH (SO)



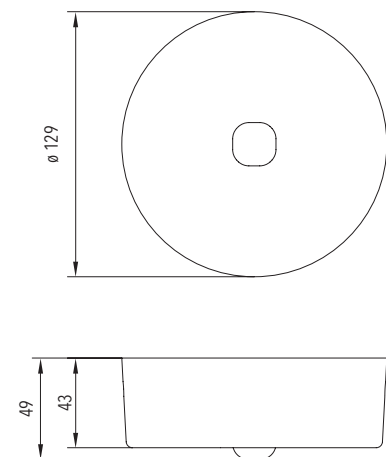
RUND (R)  
ASYMMETRISCH (AO)

## MABE | DIMENSION (mm)

quadratisch | square

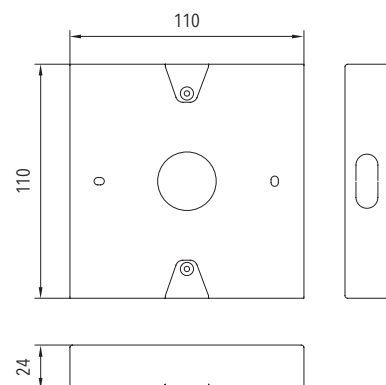


rund | round



Aufputzadapter AP 100

surface mounted adapter AP 100



## PROJEKTIERUNGSHILFEN | PROJECT PLANNING HELPS

Zentralbatterieleuchte | central battery luminaire

SIRIUS Z SO 336 lm

Höhe height [m]	Abstand DA distances DA [m]		
2,0	3,50	7,90	
2,5	4,10	8,90	
3,0	4,50	9,90	
3,5	4,80	10,90	
4,0	5,00	11,90	
5,0	5,20	13,60	
6,0	4,80	14,50	
7,0	3,40	14,90	

SIRIUS Z AO 313 lm

Höhe height [m]	Abstand DE distance DE [m]				
2,0	7,90	18,40	7,00	2,60	
2,5	8,90	21,00	7,30	2,70	
3,0	9,50	23,20	7,50	2,80	
3,5	10,00	25,10	7,80	2,80	
4,0	10,10	26,50	7,90	2,70	
5,0	7,80	28,30	7,90	2,30	
6,0	5,40	26,50	7,50	1,70	

Einzelbatterieleuchte | single battery luminaire

SIRIUS E SO 352 lm / 3 h

Höhe height [m]	Abstand DE distances DE [m]		
2,0	3,30	7,40	
2,5	3,90	8,70	
3,0	4,40	9,90	
3,5	4,80	10,90	
4,0	5,10	11,90	
5,0	5,50	13,90	
6,0	4,90	14,70	
7,0	3,30	14,90	

SIRIUS E AO 325 lm / 3 h

Höhe height [m]	Abstand DE distance DE [m]				
2,0	8,10	18,70	6,90	2,60	
2,5	9,00	21,40	7,30	2,70	
3,0	9,70	23,70	7,60	2,70	
3,5	10,10	25,60	7,70	2,70	
4,0	10,40	27,00	7,90	2,60	
5,0	7,90	28,90	7,90	2,30	
6,0	6,30	27,00	7,50	1,60	

SIRIUS E SO 247 lm / 8 h

Höhe height [m]	Abstand DE distances DE [m]		
2,0	3,20	6,90	
2,5	3,70	7,90	
3,0	4,10	8,90	
3,5	4,30	9,90	
4,0	4,50	10,90	
5,0	4,00	11,90	
6,0	2,70	12,60	

SIRIUS E AO 236 lm / 8 h

Höhe height [m]	Abstand DE distance DE [m]				
2,0	7,40	17,30	6,10	2,30	
2,5	8,10	19,70	6,50	2,30	
3,0	8,50	21,60	6,60	2,30	
3,5	8,70	23,00	6,60	2,20	
4,0	7,80	23,90	6,70	2,00	
5,0	6,00	23,80	6,30	1,50	

## ZUBEHÖR | ACCESSORIES

Bezeichnung   designation	Art.-Nr.   item no
easyCONTROL Platine EC	1221500009
easyCONTROL Platine FC	1221500026
Aufputzadapter quadratisch AP 100 surface-mounted adapter square AP 100	1219000031