

# MIRA DE



## BESCHREIBUNG | DESCRIPTION

dezentres Downlight für den Deckeneinbau, erhältlich in verschiedenen Formen, Arten der Lichtverteilung und Lichtströmen

*discreet downlight for ceiling installation, available in different shapes, types of light distribution and luminous flux*

Schutzart <i>protection degree</i>	IP20
Schutzklasse <i>protection class</i>	I
Gehäuse <i>housing</i>	Stahlblech weiß RAL 9016 <i>steel sheet white RAL 9016</i>
Montageart <i>mounting</i>	Deckeneinbau (DE) <i>ceiling installation (DE)</i>

Serie S	Serie P	SC	eCL kompatibel
Zentralbatterie   <i>central battery</i>		Einzelbatterie   <i>single battery</i>	

## TECHNISCHE DATEN | SPECIFICATIONS

	Anschlussspannung <i>supply voltage (AC/DC)</i>	Anschlussleistung <i>power rating (AC/DC)</i>	Umgebungstemperatur <i>ambient temperature</i>	Gewicht <i>weight</i>	Lichtstrom SO / AO <i>luminous flux</i>	LiFePo4-Akku <i>LiFePo4 accu</i>
Zentralbatterie <i>central battery</i>	230 V / 216 V	LOW-POWER: 7,0 VA / 4,0 W HIGH-POWER: 10,0 VA / 7,0 W	-10° C <> +40° C	0,8 kg	LOW-POWER: 336 lm / 313 lm HIGH-POWER: 588 lm / 550 lm	-
Einzelbatterie <i>single battery</i>	230 V / -	11,7 VA / -	0° C <> +40° C	0,9 kg	3 h: 352 lm / 325 lm 8 h: 247 lm / 236 lm	3 h / 8 h

## OPTIONEN | OPTIONS



QUADRATISCH (Q)  
SYMMETRISCH (SO)



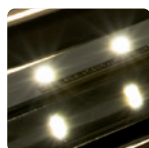
QUADRATISCH (Q)  
ASYMMETRISCH (AO)



RUND (R)  
SYMMETRISCH (SO)



RUND (R)  
ASYMMETRISCH (AO)



LOW POWER<sup>1</sup>



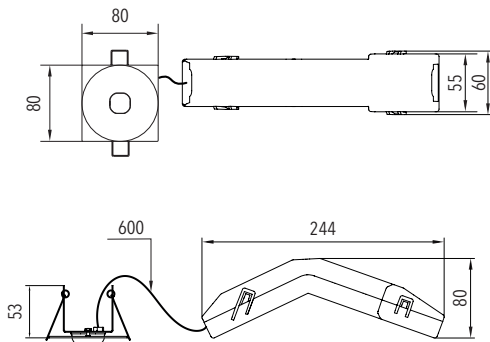
HIGH POWER<sup>1</sup>



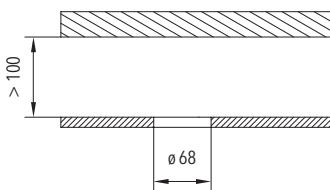
SONDERFARBEN

## MABE | DIMENSION (mm)

quadratisch/rund | square/round



Deckenausschnitt und Einbautiefe  
section for ceiling flush mounting  
ceiling flush mounting depth



## PROJEKTIERUNGSHILFEN | PROJECT PLANNING HELPS

Zentralbatterieleuchte | central battery luminaire

### MIRA Z SO LP 336 lm

Höhe height [m]	Abstand DE distances DE [m]		
2,0	3,50	7,90	
2,5	4,10	8,90	
3,0	4,50	9,90	
3,5	4,80	10,90	
4,0	5,00	11,90	
5,0	5,20	13,60	
6,0	4,80	14,50	
7,0	3,40	14,90	

### MIRA Z AO LP 313 lm

Höhe height [m]	Abstand DE distance DE [m]				
2,0	7,90	18,40	7,00	2,60	
2,5	8,90	21,00	7,30	2,70	
3,0	9,50	23,20	7,50	2,80	
3,5	10,00	25,10	7,80	2,80	
4,0	10,10	26,50	7,90	2,70	
5,0	7,80	28,30	7,90	2,30	
6,0	5,40	26,50	7,50	1,70	

### MIRA Z SO HP 588 lm

Höhe height [m]	Abstand DE distances DE [m]		
2,0	3,80	8,50	
2,5	4,50	10,00	
3,0	5,00	11,40	
3,5	5,50	12,70	
4,0	5,90	13,90	
5,0	6,50	15,90	
6,0	6,80	17,20	
7,0	6,80	18,30	
8,0	6,30	19,20	
9,0	4,70	19,60	
10,0	2,80	19,30	

### MIRA Z AO HP 550 lm

Höhe height [m]	Abstand DE distance DE [m]				
2,0	8,90	20,30	8,10	3,30	
2,5	10,20	23,40	8,90	3,40	
3,0	11,20	26,20	9,50	3,60	
3,5	12,00	28,80	9,80	3,70	
4,0	12,60	31,00	10,00	3,70	
5,0	13,30	34,20	10,50	3,60	
6,0	10,70	36,30	10,50	3,30	
7,0	9,60	36,00	10,30	2,80	
8,0	7,30	34,60	9,80	2,10	
9,0	5,20	29,20	9,00	1,00	

Einzelbatterieleuchte | single battery luminaire

## ZUBEHÖR | ACCESSORIES

Bezeichnung   designation	Art.-Nr.   item no
easyCONTROL Platine EC	1221500009
easyCONTROL Platine FC	1221500026

### MIRA E SO 352 lm / ⏰ 3 h

Höhe height [m]	Abstand DE distances DE [m]		
2,0	3,30	7,40	
2,5	3,90	8,70	
3,0	4,40	9,90	
3,5	4,80	10,90	
4,0	5,10	11,90	
5,0	5,50	13,90	
6,0	4,90	14,70	
7,0	3,30	14,90	

### MIRA E AO 325 lm / ⏰ 3 h

Höhe height [m]	Abstand DE distance DE [m]				
2,0	8,10	18,70	6,90	2,60	
2,5	9,00	21,40	7,30	2,70	
3,0	9,70	23,70	7,60	2,70	
3,5	10,10	25,60	7,70	2,70	
4,0	10,40	27,00	7,90	2,60	
5,0	7,90	28,90	7,90	2,30	
6,0	6,30	27,00	7,50	1,60	

### MIRA E SO 247 lm / ⏰ 8 h

Höhe height [m]	Abstand DE distances DE [m]		
2,0	3,20	6,90	
2,5	3,70	7,90	
3,0	4,10	8,90	
3,5	4,30	9,90	
4,0	4,50	10,90	
5,0	4,00	11,90	
6,0	2,70	12,60	

### MIRA E AO 236 lm / ⏰ 8 h

Höhe height [m]	Abstand DE distance DE [m]				
2,0	7,40	17,30	6,10	2,30	
2,5	8,10	19,70	6,50	2,30	
3,0	8,50	21,60	6,60	2,30	
3,5	8,70	23,00	6,60	2,20	
4,0	7,80	23,90	6,70	2,00	
5,0	6,00	23,80	6,30	1,50	