



General

Please read and observe the instruction carefully, to guarantee a safe and reliable operation. Keep this instruction for future reference and questions. Additionally the operating instructions of the systems must be observed. Generally use only original spare parts.

Security guidelines

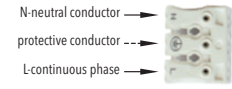
Please observe the national safety regulations and installation guidelines. Installation may only be carried out by a person qualified in the field of electrical engineering. Switch off the supply voltage before working on the product.

Connection and commissioning

Please note the safety guidelines for working on electrical systems! The connection is according to the marking at the terminals, in compliance with the enclosed operating instructions. The described connection variants serve as a schematic diagram. The sequence and number of terminals may vary.

terminal

2 x 0,5 mm² – 1,5 mm²



Warranty

For our products we provide 12 months warranty. See also our general terms and conditions. This warranty only comes into force, if the product is unchanged and be used and connected according to the operating instructions.

Care

Do not use any solvent-based cleaners for cleaning.

Disposal

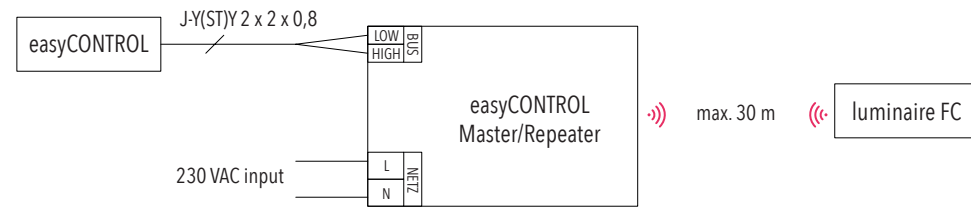
Please note the valid regulations when recycling and disposing defect systems.



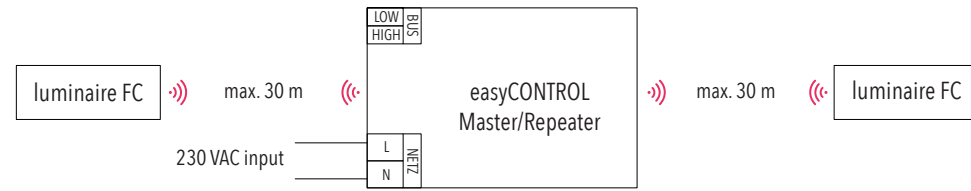
We reserve the right to change the products without notice.

Connection variants

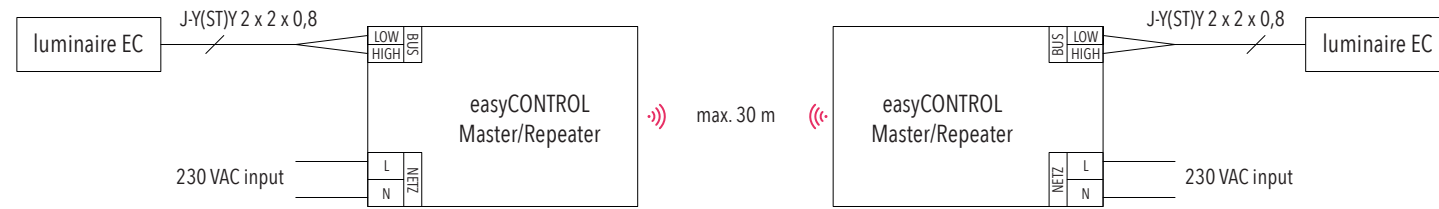
Wiring diagram gateway (Master)



Wiring diagram Repeater



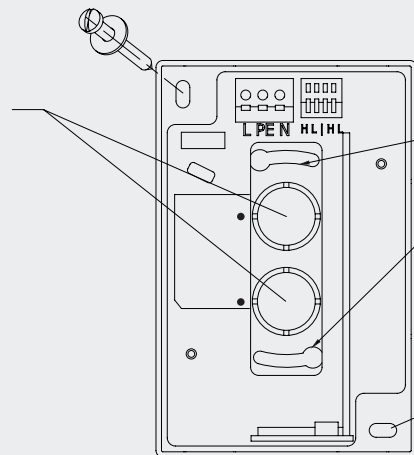
Wiring diagram hybrid-combination EC/FC



Installation instructions

1 preparation housing

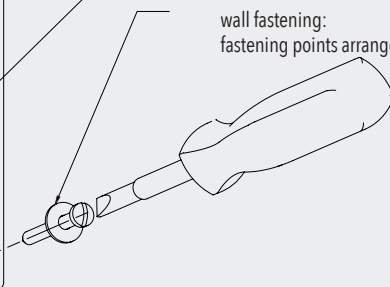
Break out cable feedthroughs as needed



2 assembly

built-in box: mounting using elongated holes

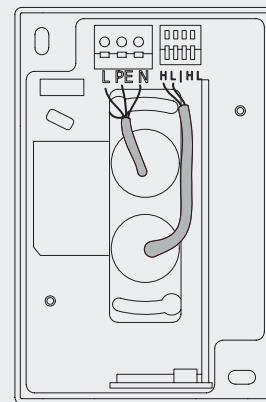
wall fastening: fastening points arranged diagonally



3 connecting

connect supply line (see connection variants)

if necessary, connect bus line (see connection variants)



4 close the housing

green is safe

Montage- und Betriebsanleitung
mounting and operating instructions

easyCONTROL Master/Repeater



Einzelbatterie | single battery

eCL FC EC/FC

REQ.01/23/11_5154000226

GAZ Notstromsysteme GmbH
August-Horch-Strabe 18
08141 Reinsdorf | Germany
Telefon: +49(0) 375 77066-0
E-Mail: info@gaz.de
www.gaz.de

Haben Sie Fragen?
Dann rufen Sie uns einfach an!
Wir helfen Ihnen gern.
Contact us!



Allgemein

Lesen und beachten Sie diese Anleitung bitte sorgfältig, um einen sicheren und zuverlässigen Betrieb zu gewährleisten. Bewahren Sie diese Anweisung gut auf, um auftretende Fragen beantworten zu können. Zusätzlich sind die Bedienhinweise des Sicherheitsstromversorgungssystems zu beachten. Generell sind nur Originalersatzteile zu verwenden.

Sicherheitsrichtlinien

Bitte beachten Sie die nationalen Sicherheitsbestimmungen und Installationsrichtlinien. Die Installation darf nur durch eine im Bereich der Elektrotechnik qualifizierte Person erfolgen. Schalten Sie die Versorgungsspannung ab, bevor Sie an dem Produkt arbeiten.

Anschluss und Inbetriebnahme

Bitte beachten Sie die Sicherheitsrichtlinien für das Arbeiten an elektrischen Anlagen! Der Anschluss erfolgt entsprechend der Kennzeichnung an den Klemmen unter Beachtung der beiliegenden Bedienungsanleitung. Die im Folgenden dargestellten Anschlussvarianten dienen nur als Prinzipdarstellung. Die Reihenfolge bzw. die Anzahl der Klemmen können variieren.

Leuchtenanschlussklemme

2 x 0,5 mm² – 1,5 mm²



Gewährleistung

Auf unsere Produkte erhalten Sie ein Jahr Gewährleistung. Siehe dazu auch unsere allgemeinen Geschäftsbedingungen (AGB). Diese Gewährleistung tritt nur in Kraft, wenn das Produkt unverändert blieb und entsprechend der Bedienungsanleitung eingesetzt und angeschlossen wurde.

Pflege

Zur Reinigung keine lösungsmittelhaltigen Reiniger verwenden.

Entsorgung

Beachten Sie die Bestimmungen für Recycling und Entsorgung.

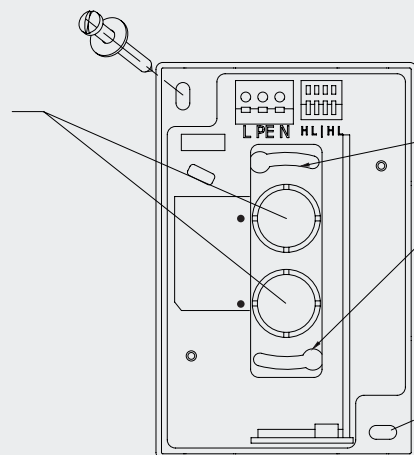


Wir halten uns das Recht vor, die Produkte ohne Mitteilung zu verändern.

Montageanleitung

1 Vorbereitung Gehäuse

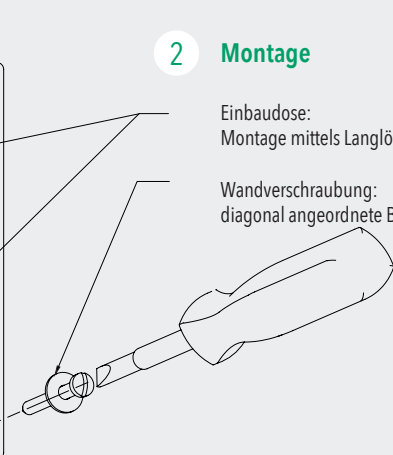
Kabeldurchführungen nach Bedarf ausbrechen



2 Montage

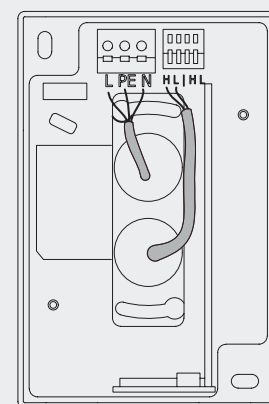
Einbaudose: Montage mittels Langlöcher

Wandverschraubung: diagonal angeordnete Befestigungspunkte



3 Anklemmen

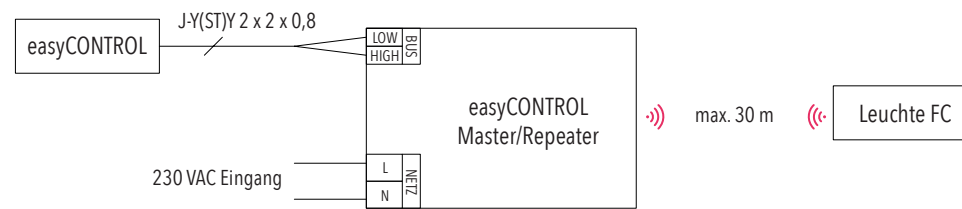
- Zuleitung anklemmen (siehe Anschlussschema)
- bei Bedarf Bus-Leitung anklemmen (siehe Anschlussschema)



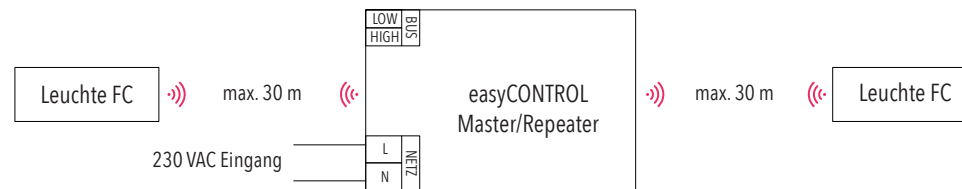
4 Gehäuse schließen

Anschlussschemen

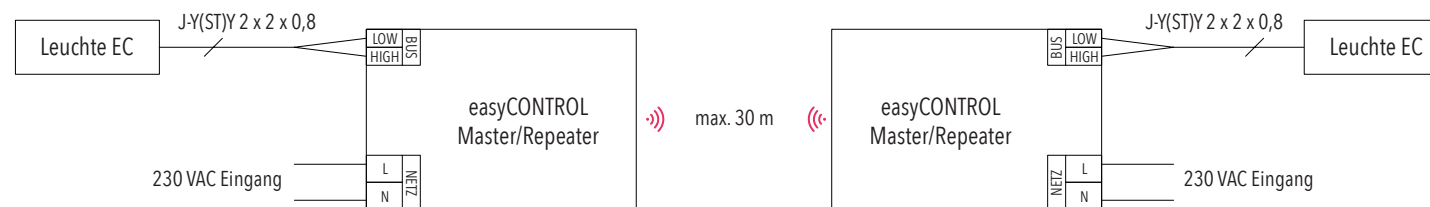
Anschlussschema Gateway (Master)



Anschlussschema Repeater



Anschlussschema Hybrid-Kombination EC/FC



MAKE IT EASY

DO IT WITH easyCONTROL

Wenn Sie Ihre Einzelbatterieleuchte mit der Steuer- und Überwachungseinrichtung easyCONTROL verbinden, benötigen Sie für jede Einzelbatterieleuchte eine Platine.

easyCONTROL Platine EC
leitungsgedundene Kommunikation

Das drahtgebundene Bussystem der Einzelbatterieelektronik wird mit der easyCONTROL Platine EC (Art.-Nr. 1221500009) bestückt.

easyCONTROL Platine FC
Funk-Kommunikation

Dieses Bussystem der Einzelbatterieelektronik wird mit der easyCONTROL Platine FC (868 MHz) (Art.-Nr. 1221500026) bestückt.

easyCONTROL Platine EC/FC
Funk- und leitungsgedundene Kommunikation

Dieses hybride und innovative Bussystem verbindet die vorteilhaften Eigenschaften einer kabelgebundenen Überwachungseinheit mit der flexiblen Funktionsweise einer funkgebundenen Einzelbatterieüberwachung. Beim Kommunikationsübergang von Kabel-Funk und Funk-Kabel wird die dabei eingesetzte Einzelbatterieelektronik mit der easyCONTROL Platine EC-FC (868 MHz) (Art.-Nr. 1221500027) bestückt.

If you connect your self-contained luminaire to the control and monitoring device easyCONTROL, you need a circuit board for each self-contained luminaire.

easyCONTROL circuit board EC
wired communication

The wired bus system of the single battery electronics is equipped with the easyCONTROL board EC (item no. 1221500009).

easyCONTROL circuit board FC
wireless communication

This bus system of the single-battery electronics is equipped with the easyCONTROL circuit board FC (868 MHz) (item no. 1221500026).

easyCONTROL circuit board EC/FC
wired and wireless communication

This hybrid and innovative bus system combines the advantageous properties of a wired monitoring unit with the flexible functionality of a wireless-based individual battery monitoring system. In the communication transition from wired-wireless and wireless-wired, the single-battery electronics used are equipped with the easyCONTROL board EC-FC (868 MHz) (item no. 1221500027).

Unter folgendem Link finden Sie die ausführlichen Bedienungsanleitungen der einzelnen Platinen und auch der Steuer- und Überwachungseinrichtung easyCONTROL: gaz.de/easycontrol

Under the following link you will find the detailed operating instructions for the individual circuit boards and also for the control and monitoring device easyCONTROL: gaz.de/easycontrol

