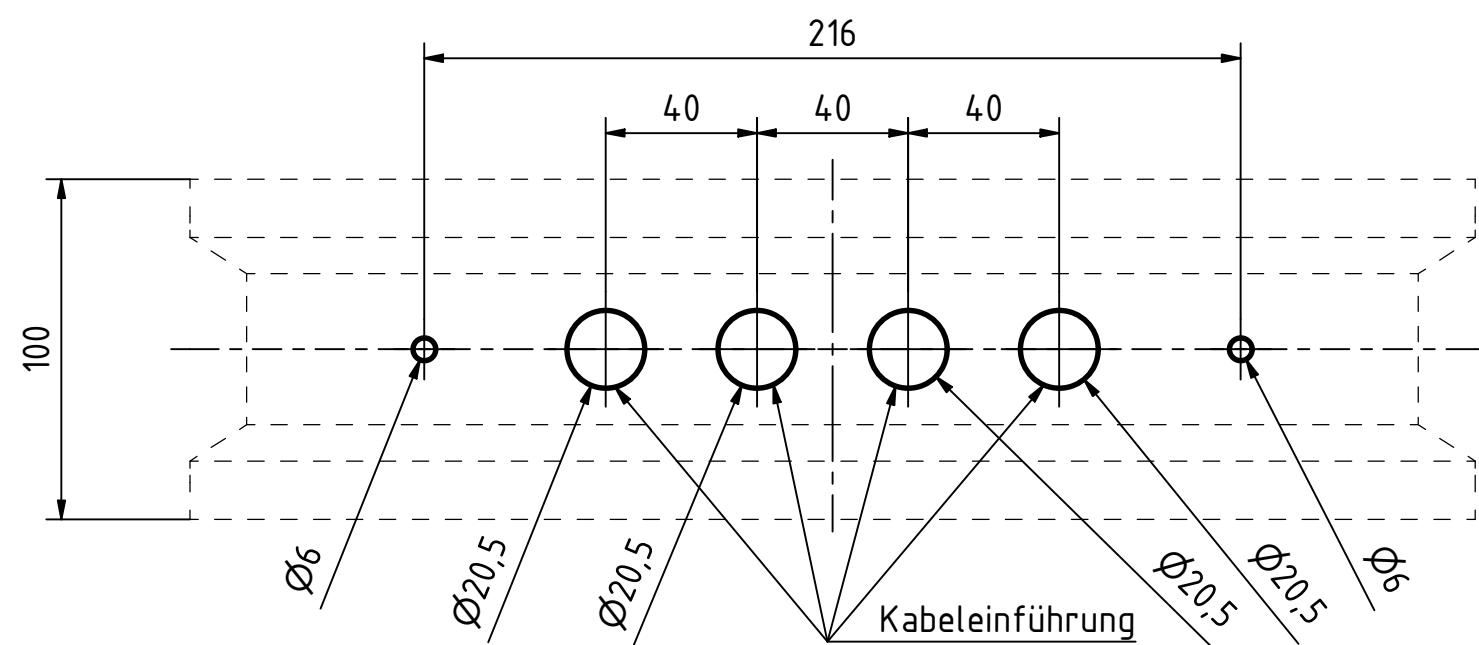
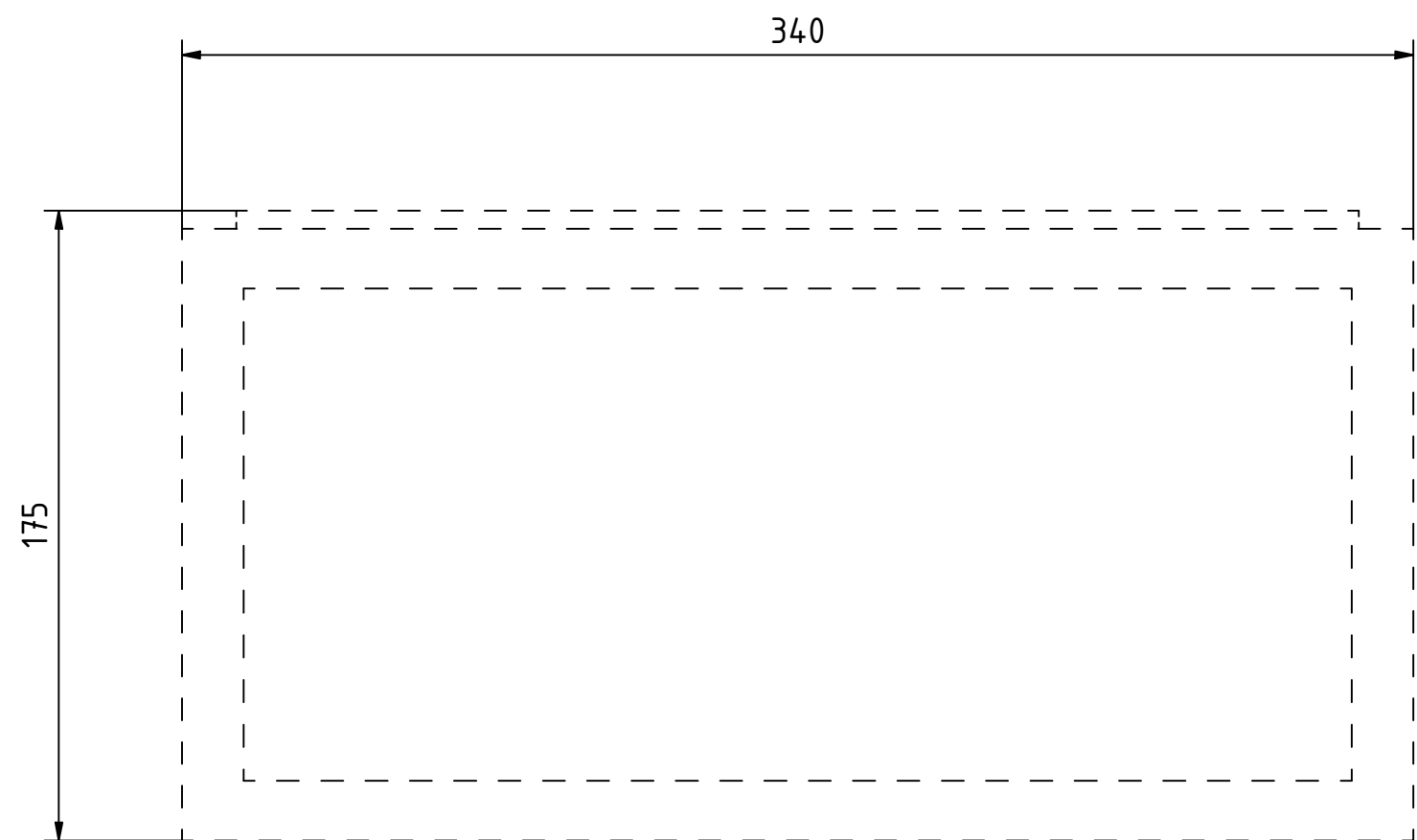
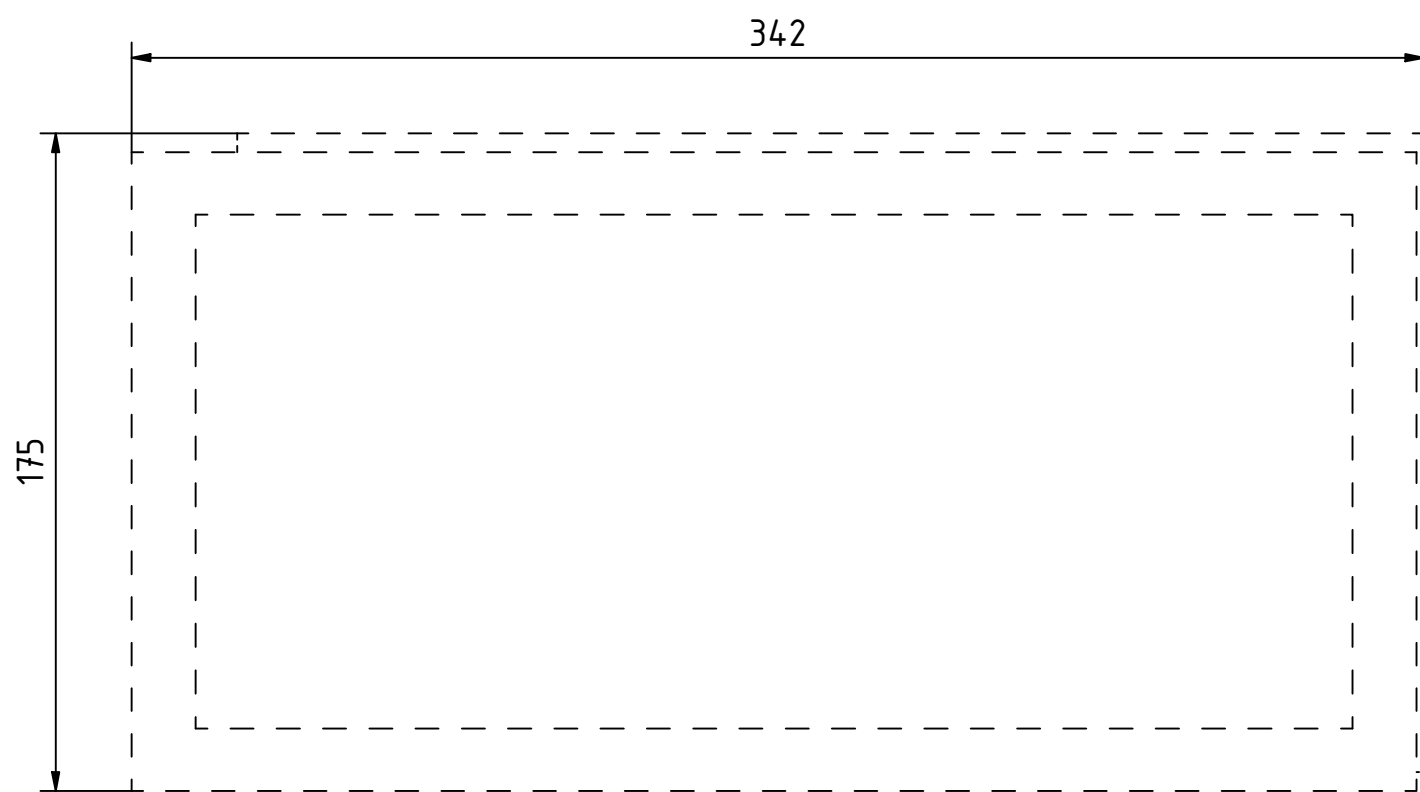


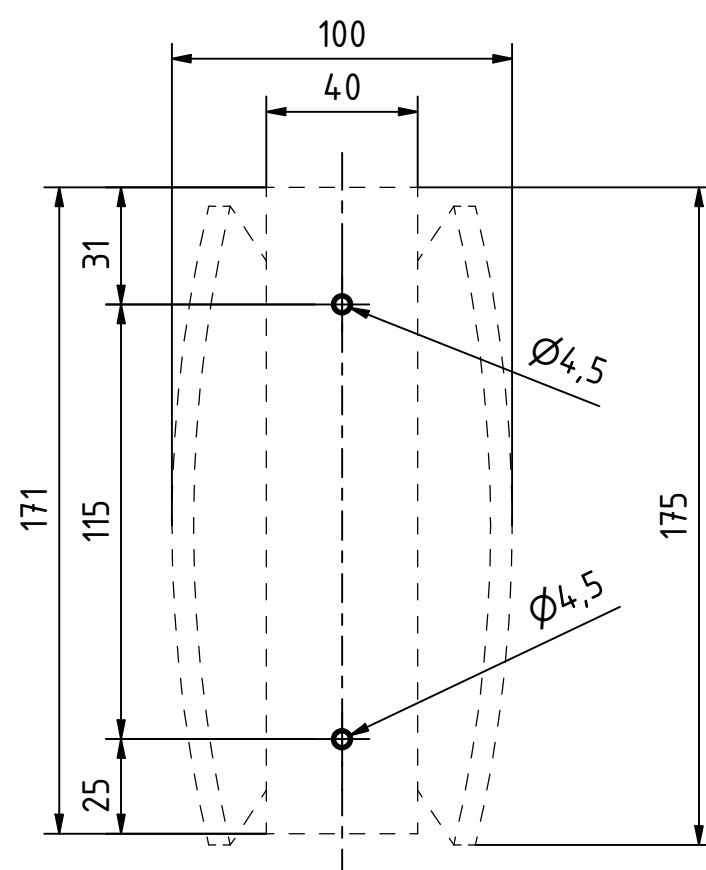
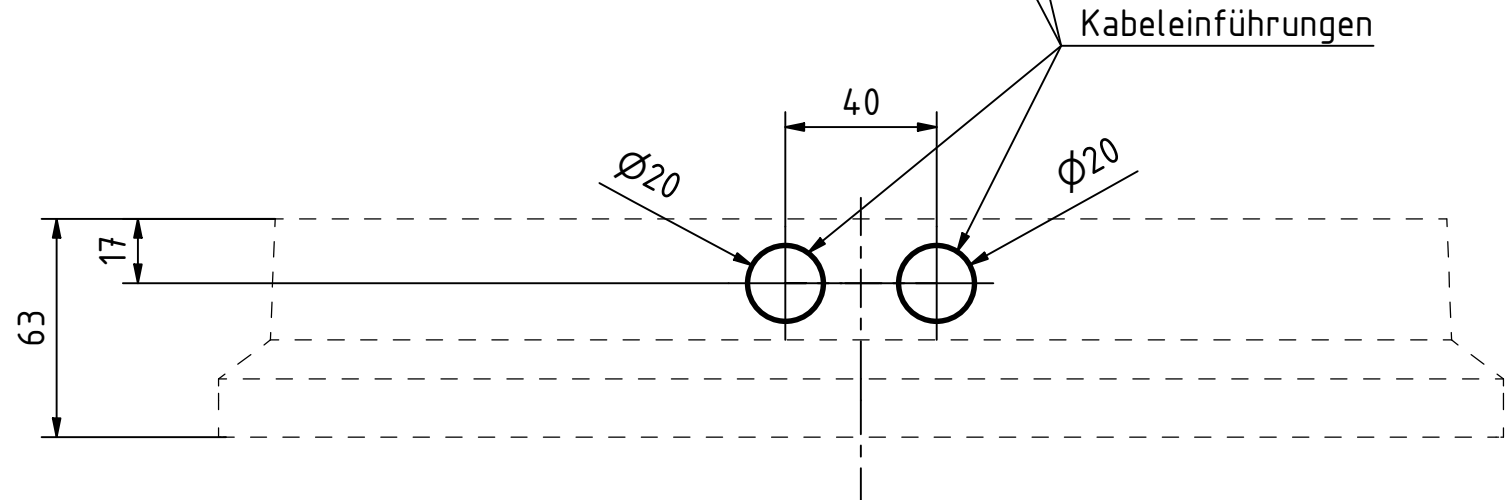
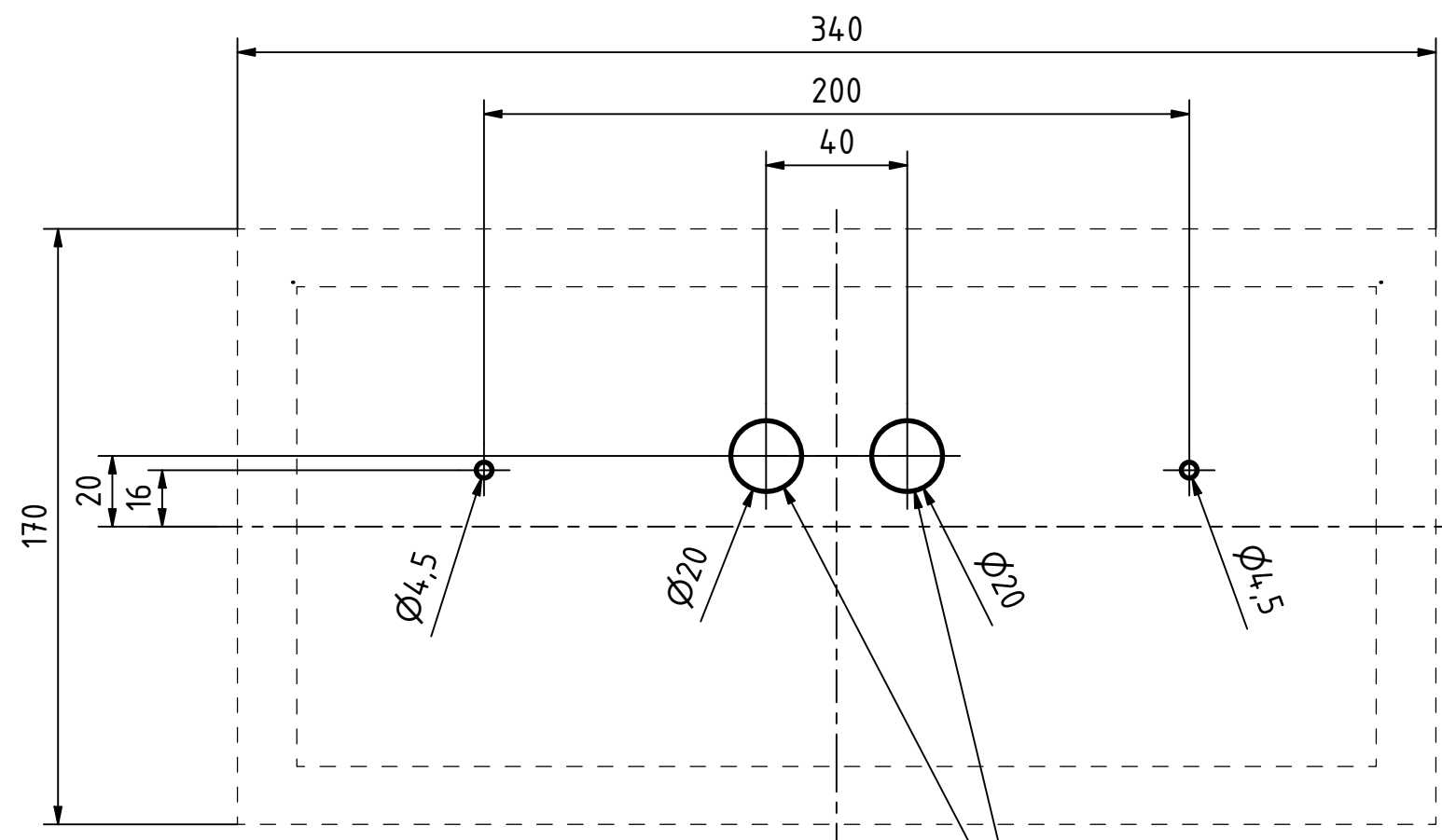
CURSA 32 DA



CURSA 32 Wandausleger



CURSA 32 WA



CURSA 32 DA


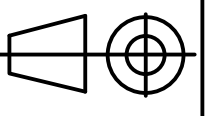


CURSA 32 WA



CURSA 32 Wandausleger



<small>Vervielfältigung nur zum Anbringen der Leuchte an Wand/Decke gestattet.</small>		<small>Sonstige Weitergabe und Mitteilung des Inhaltes der Zeichnung sind untersagt. Bei Zuwiderhandeln behalten wir uns vor, Schadenersatz zu fordern. Wir behalten uns alle Rechte für die Patent- und Gebrauchsmustereintragung vor.</small>	
			
Emilienstraße 24a 08056 Zwickau  Telefon: +49 375 77066-0 Telefax: +49 375 77066-66 e-Mail: info@gaz.de Web: www.gaz.de		Datum 24.05.2016	Name Th. Valenta
		Leuchte CURSA 32 DA/WA/ Wandausleger	
		GAZ Notstromsysteme GmbH Zwickau	Maßstab 1:2
		A2 Bl	