

ZNL

LED-ZENTRALBATTERIE-NOTLICHTEINSATZ



Beschreibung | description

Dieser Notlichteinsatz ist für den Einbau in Zentralbatterieeleuchten geeignet.

This emergency lighting unit is suitable for installation in central battery luminaires.

Bestellangaben | order informations

Bezeichnung designation	Art.-Nr. item no.
ZNL 19010	5135500003
ZNL 10014	5135500001
ZNL 19014	5135500004
ZNL 40005	5135500002

Technische Daten | specifications

ZNL 19010

Gehäuse housing	Kunststoff, weiß plastic, white
Anschlussspannung (AC/DC) supply voltage (AC/DC)	230 V / 50 - 60 Hz
Anschlussleistung (AC) power rating (AC)	14 VA / 13 W
Leuchtmittel illuminant	LED 12 W
Umgebungstemperatur ambient temperature	-25° C <> +40° C
max. zugelassene Betriebstemperatur (t _c) max. allowed operating temperature (t _c)	+70° C

ZNL 10014

Gehäuse housing	Kunststoff, weiß plastic, white
Anschlussspannung (AC/DC) supply voltage (AC/DC)	230 V / 50 - 60 Hz
Anschlussleistung (AC) power rating (AC)	11 VA / 6 W
Leuchtmittel illuminant	LED 4 W
Umgebungstemperatur ambient temperature	-20° C <> +40° C
max. zugelassene Betriebstemperatur (t _c) max. allowed operating temperature (t _c)	+70° C

ZNL 19014

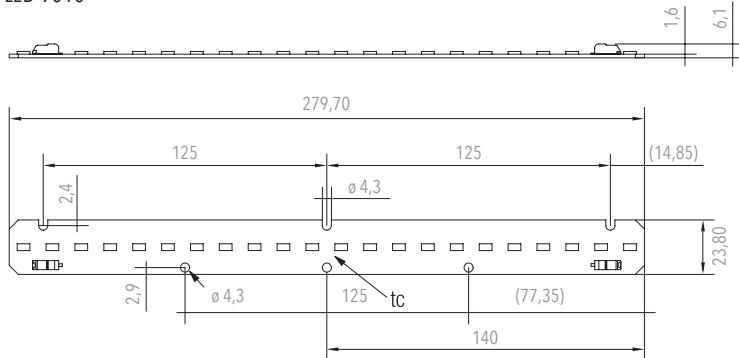
Gehäuse housing	Kunststoff, weiß plastic, white
Anschlussspannung (AC/DC) supply voltage (AC/DC)	230 V / 50 - 60 Hz
Anschlussleistung (AC) power rating (AC)	14 VA / 8 W
Leuchtmittel illuminant	LED 6 W
Umgebungstemperatur ambient temperature	-20° C <> +40° C
max. zugelassene Betriebstemperatur (t _c) max. allowed operating temperature (t _c)	+70° C

ZNL 40005

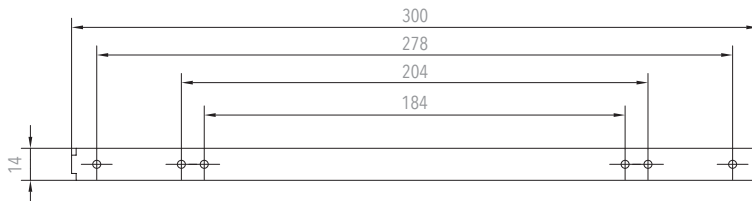
Gehäuse housing	Kunststoff, weiß plastic, white
Anschlussspannung (AC/DC) supply voltage (AC/DC)	230 V / 50 - 60 Hz
Anschlussleistung (AC) power rating (AC)	11 VA / 6 W
Leuchtmittel illuminant	LED 4 W
Umgebungstemperatur ambient temperature	-20° C <> +40° C
max. zugelassene Betriebstemperatur (t _c) max. allowed operating temperature (t _c)	+70° C

Maße | dimension (mm)

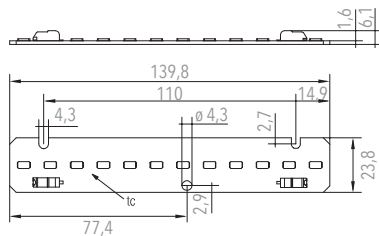
LED 9010



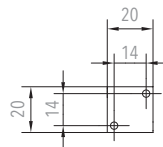
LED 014



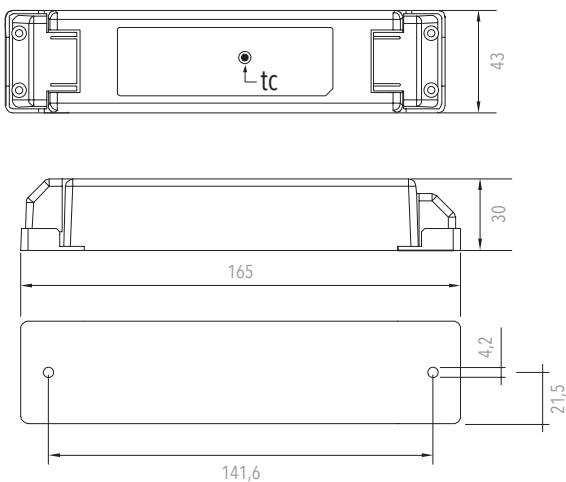
LED 9014



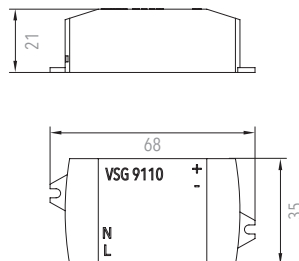
LED 025



VSG 9103



VSG 9110



Optionen | options

Set 1: ZNL 19010

bestehend aus | consisting of:
VSG 9103 und LED 9010



Set 2: ZNL 10014

bestehend aus | consisting of:
VSG 9110 und LED 014



Set 3: ZNL 19014

bestehend aus | consisting of:
VSG 9110 und LED 9014



Set 4: ZNL 40005

bestehend aus | consisting of:
VSG 9110 und LED 025

