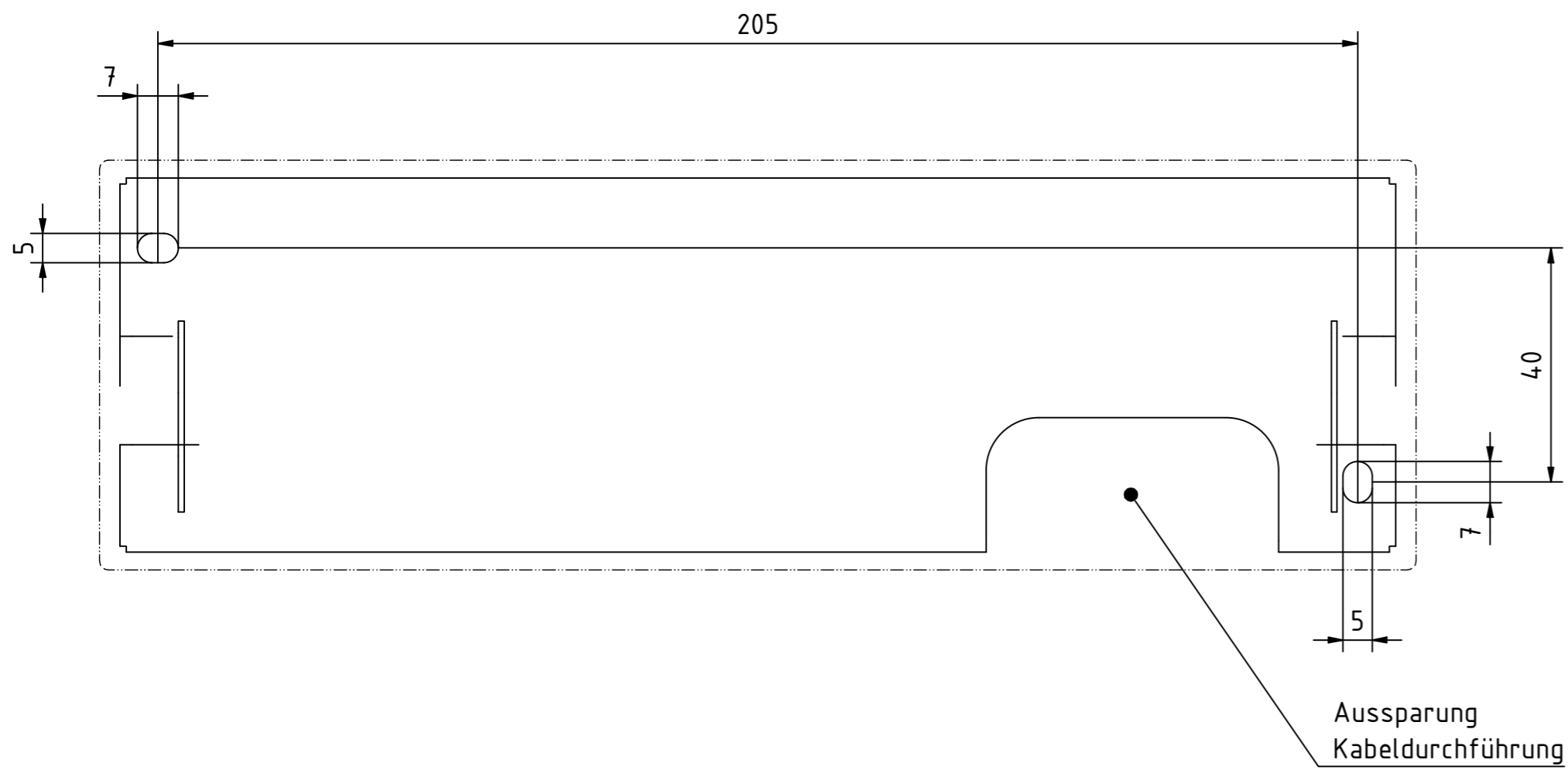
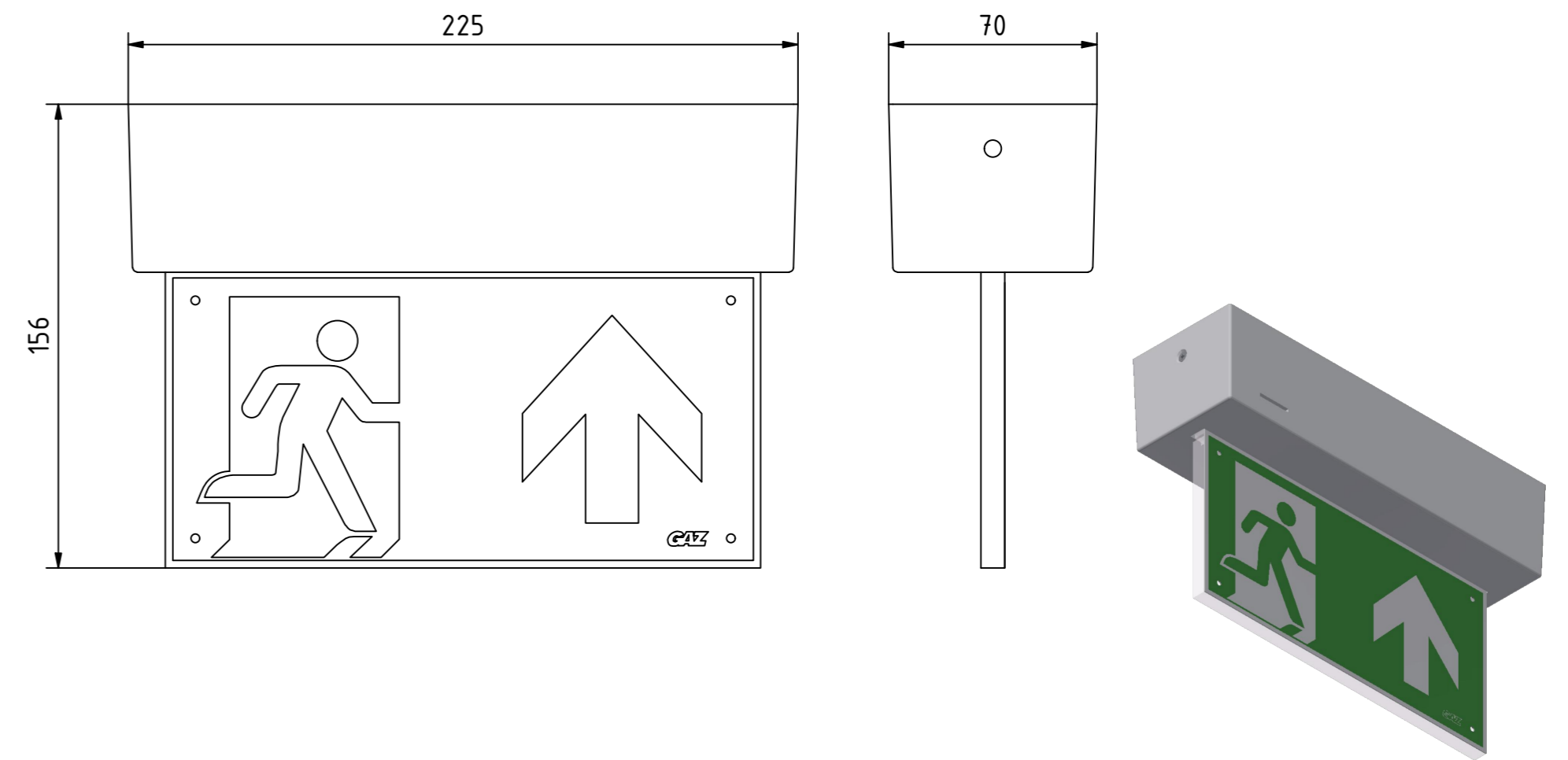


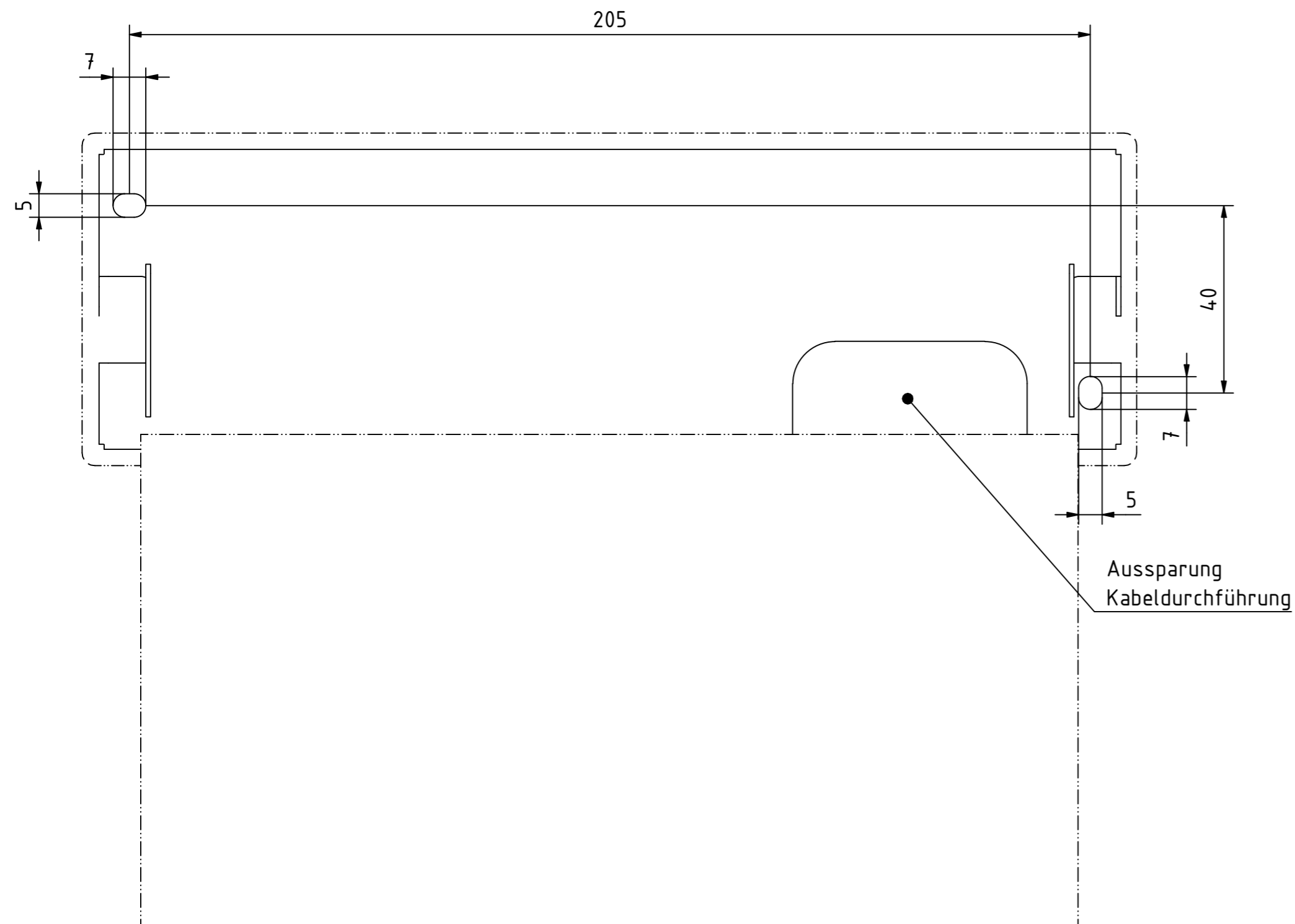
ASKELLA 20 KS DA (1 : 1)



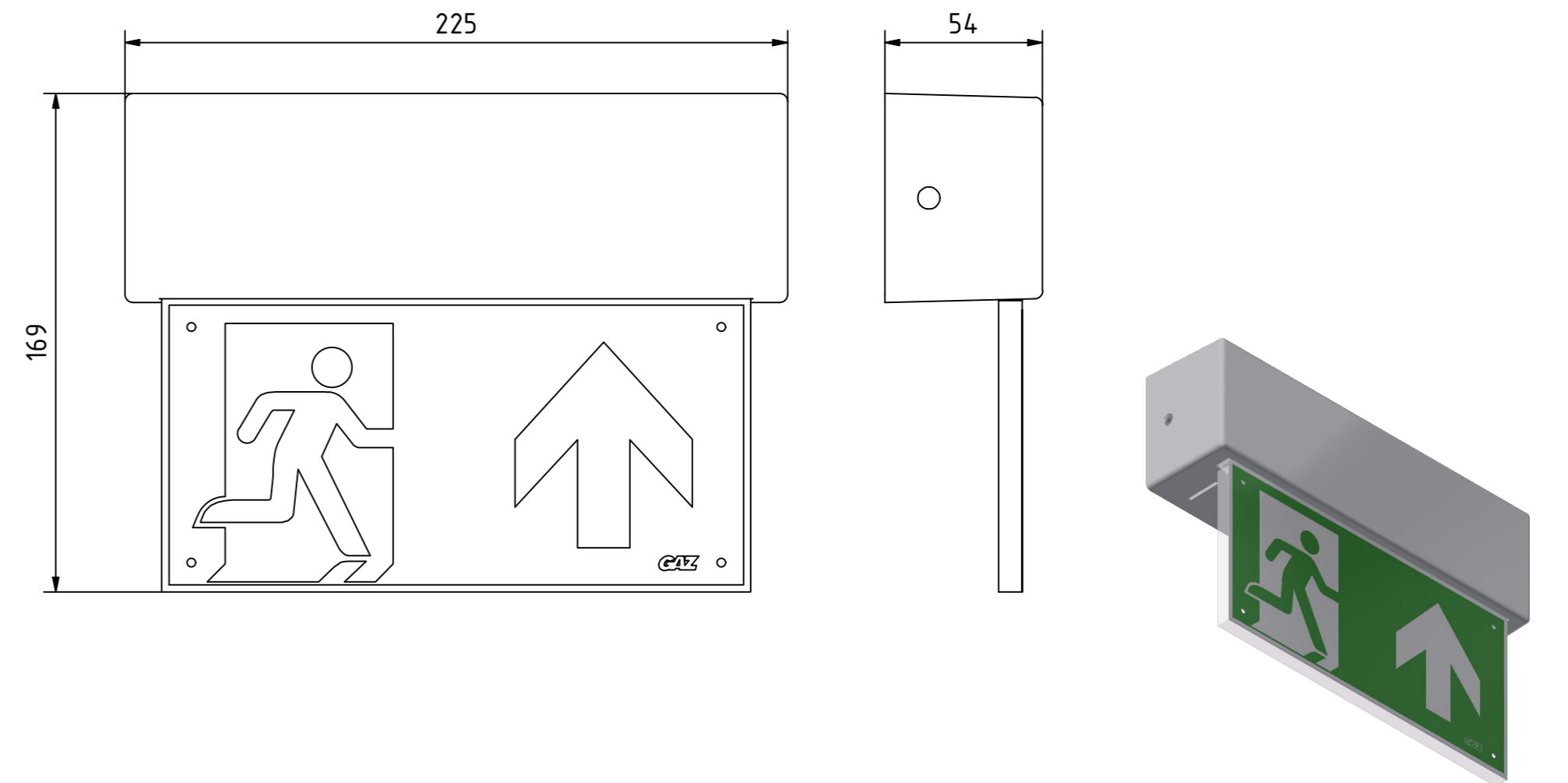
ASKELLA 20 KS DA (1 : 2)



ASKELLA 20 KS WA (1 : 1)


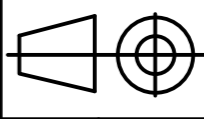


ASKELLA 20 KS WA (1 : 2)



- Angaben in mm
- Maßstab beachten

— Unterteil (Montageteil)
 - - - - - Oberteil (Abdeckung)
 o o o o o Scheibe

<small>Vervielfältigung nur zum Anbringen der Leuchte an Wand/Decke gestattet.</small>		<small>Sonstige Weitergabe und Mitteilung des Inhaltes der Zeichnung sind untersagt. Bei Zuwiderhandeln behalten wir uns vor, Schadenersatz zu fordern. Wir behalten uns alle Rechte für die Patent- und Gebrauchsmustereintragung vor.</small>	
			
GAZ Notstromsysteme GmbH August-Horch-Straße 18 08141 Reinsdorf		Datum Gezeichnet 05.04.2023 Geprüft Norm	Name Gutglück Leuchte ASKELLA 20 KS
Telefon: +49 375 77066-0 e-Mail: info@gaz.de Web: www.gaz.de		GAZ Notstromsysteme GmbH Reinsdorf	Maßstab 1:1 / 1:2
		<small>A2 BL</small>	