

# ALRAKIS 20 / 30



## BESCHREIBUNG | DESCRIPTION

dynamische Rettungszeichenleuchte im zeitlosen Design zur Kennzeichnung von unterschiedlichen Fluchtwegführungen, im ausgeschalteten Zustand ist das inaktive Piktogramm nicht zu erkennen

*dynamic exit sign luminaire in timeless design suitable for different escape route guides, the inactive pictogram is not visible when it is switched off*

Erkennungsweite  
*viewing distance* 20 m / 30 m

Schutzart  
*protection degree* IP41

Schutzklasse  
*protection class* I

Gehäuse  
*housing* Stahlblech verzinkt  
weiß RAL 9016  
*galvanized steel sheet  
white RAL 9016*

Montageart  
*mounting* Wandaufbau (WA)  
*wall mounting (WA)*

Serie P

Zentralbatterie | *central battery*

## TECHNISCHE DATEN | SPECIFICATIONS

	Anschlussspannung <i>supply voltage</i> (AC/DC)	Anschlussleistung <i>power rating</i> (AC/DC)	Umgebungstemperatur <i>ambient temperature</i>	Gewicht <i>weight</i>
Zentralbatterie <i>central battery</i>	230 V / 216 V	10,0 VA / 6,0 W	-10° C <> +40° C	ALRAKIS 20: 1,7 kg ALRAKIS 30: 3,4 kg

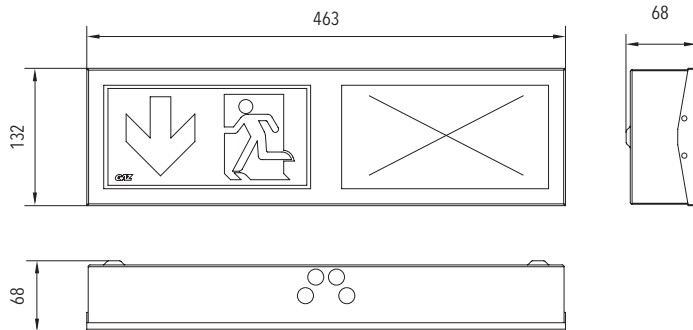
## OPTIONEN | OPTIONS



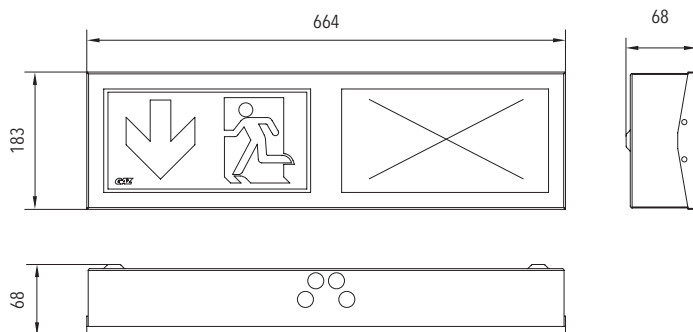
SONDERFARBEN

## MABE | DIMENSION (mm)

### ALRAKIS 20



### ALRAKIS 30



Fluchtweg freigegeben  
*escape route approved*



Fluchtweg gesperrt  
*escape route blocked*

## ZUBEHÖR | ACCESSORIES

Bezeichnung | *designation*

Sonderpiktogramme  
*special pictogram*