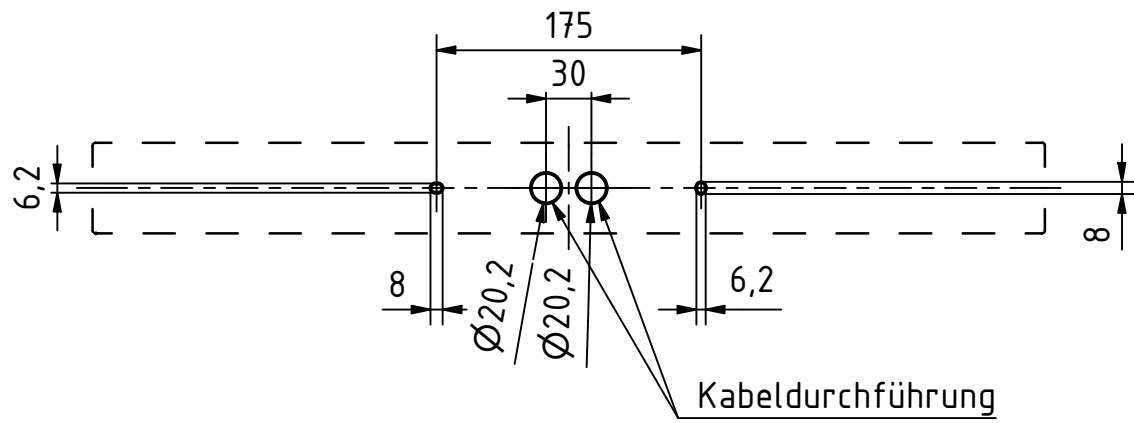
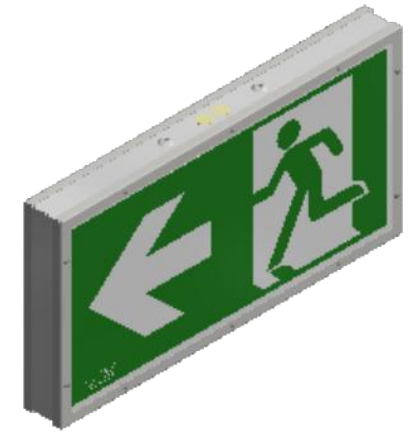
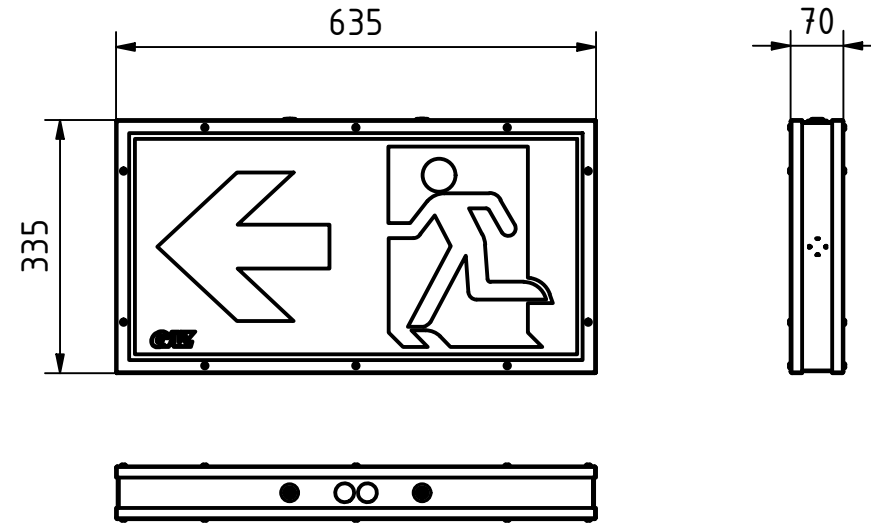


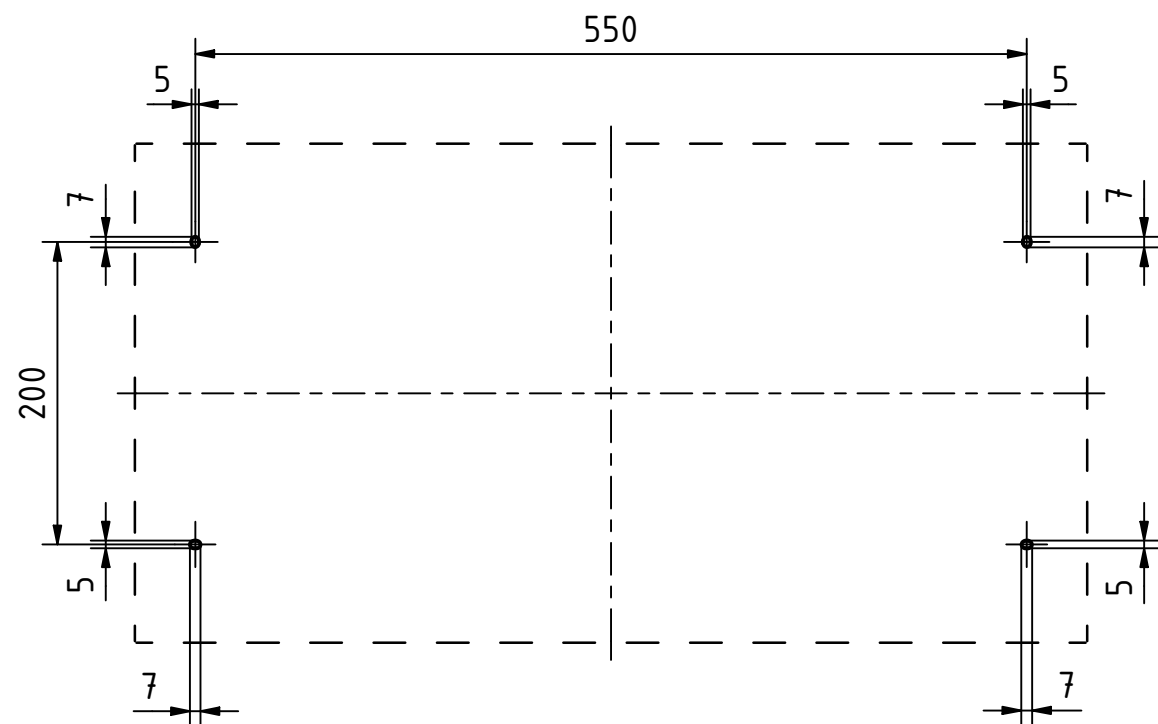
ALGOL 60 DA  
(1:5)



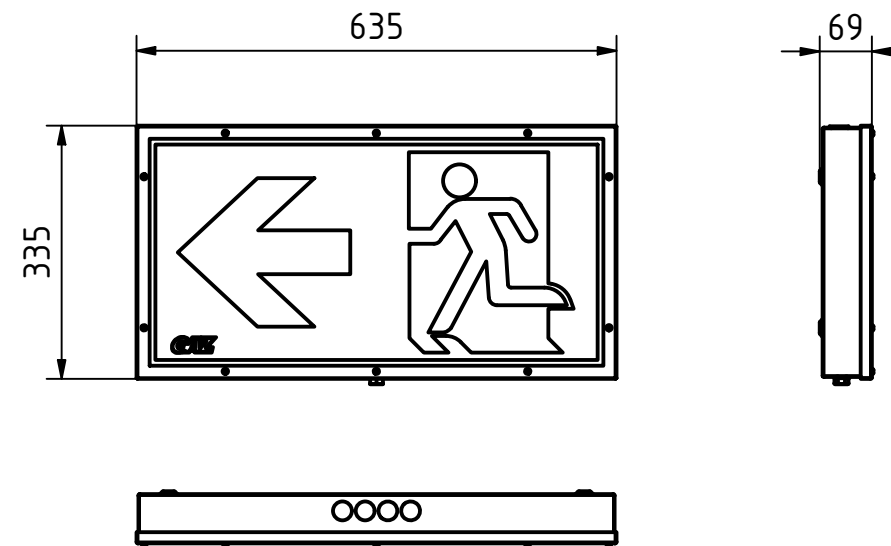
ALGOL 60 DA




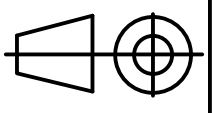
ALGOL 60 WA  
(1:5)



ALGOL 60 WA



Vervielfältigung nur zum Anbringen der Leuchte an Wand/Decke gestattet. Sonstige Weitergabe und Mitteilung des Inhaltes der Zeichnung sind untersagt. Bei Zuwiderhandeln behalten wir uns vor, Schadenersatz zu fordern. Wir behalten uns alle Rechte für die Patent- und Gebrauchsmustereintragung vor.

		Befestigungsschema	
		Leuchte <b>ALGOL 60 DA</b> <b>ALGOL 60 WA</b>	
Emilienstr. 24a 08056 Zwickau  Telefon: +49 375 77066-0 Telefax: +49 375 77066-66 e-Mail: info@gaz.de Web: www.gaz.de	Datum Gezeichnet 13.05.2019 Geprüft Norm	Name Th. Valenta	Maßstab 1:10
GAZ Notstromsysteme GmbH Zwickau		A3 Bl	