

# DIWO



4000 K



## BESCHREIBUNG | DESCRIPTION

dezentres Downlight für den Deckeneinbau, erhältlich in verschiedenen Größen, sowie wahlweise mit integrierter Sicherheitsbeleuchtung

*discreet downlight for ceiling installation, available in different sizes and optionally with integrated emergency lighting*

Schutzart <i>protection degree</i>	IP20
Schutzklasse <i>protection class</i>	I
Gehäuse <i>housing</i>	Aluminium-Druckguss signalweiß RAL 9003 <i>die-cast aluminium signal white RAL 9003</i>
Montageart <i>mounting</i>	Deckeneinbau (DE) <i>ceiling installation (DE)</i>

Serie S

Serie P

Zentralbatterie | *central battery*

## TECHNISCHE DATEN | SPECIFICATIONS

	Anschlussspannung <i>supply voltage (AC/DC)</i>	Anschlussleistung <i>power rating (AC/DC)</i>	Umgebungstemperatur <i>ambient temperature</i>	Gewicht <i>weight</i>	Lichtstrom <i>luminous flux</i>
Allgemeinbeleuchtung <i>general lighting</i>	230 V / -	S: 8,0 VA / - M: 10,5 VA / - L: 15,0 VA / -	-10° C <> +40° C	1,9 kg	S: 610 lm M: 870 lm L: 1150 lm
Zentralbatterie <i>central battery</i>	230 V / 216 V	S: 12,0 VA / 9,0 W M: 14,0 VA / 11,5 W L: 21,5 VA / 16,0 W	-10° C <> +40° C	2,2 kg	S: 610 lm M: 870 lm L: 1150 lm

## OPTIONEN | OPTIONS



S

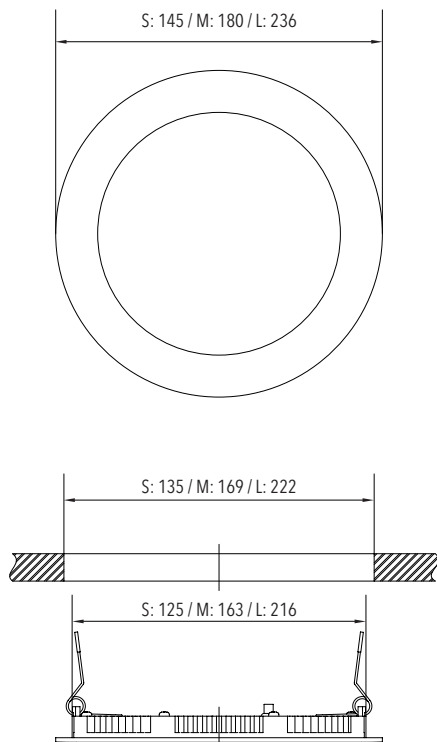


M

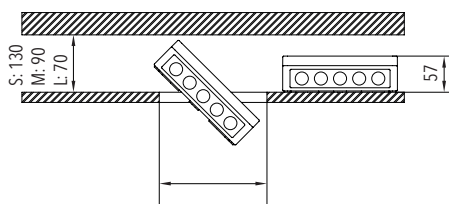


L

## MABE | DIMENSION (mm)



Deckenausschnitt und Einbautiefe  
section for ceiling flush mounting  
ceiling flush mounting depth



S: 135 / M: 169 / L: 222

## PROJEKTIERUNGSHILFEN | PROJECT PLANNING HELPS

Zentralbatterieleuchte | central battery luminaire

DIWO SZ 610 lm

Höhe height [m]	Abstand DE distances DE [m]		
	⊥○	○-○	
2,0	4,40	10,80	
2,5	4,90	11,90	
3,0	5,20	12,90	
3,5	5,50	13,80	
4,0	5,80	14,50	
5,0	6,10	15,80	
6,0	6,30	16,70	
7,0	6,30	17,30	
8,0	6,10	17,70	
9,0	5,80	17,90	
10,0	5,30	17,80	
12,0	3,30	17,00	

DIWO MZ 870 lm

Höhe height [m]	Abstand DE distances DE [m]		
	⊥○	○-○	
2,0	4,90	11,90	
2,5	5,40	13,20	
3,0	5,90	14,40	
3,5	6,20	15,40	
4,0	6,50	16,30	
5,0	7,00	17,80	
6,0	7,30	19,00	
7,0	7,50	19,90	
8,0	7,60	20,60	
9,0	7,50	21,10	
10,0	7,30	21,40	
12,0	6,30	21,40	
14,0	4,50	20,70	

DIWO LZ 1150 lm

Höhe height [m]	Abstand DE distances DE [m]		
	⊥○	○-○	
2,0	5,30	12,80	
2,5	5,90	14,20	
3,0	6,30	15,50	
3,5	6,80	16,60	
4,0	7,10	17,60	
5,0	7,70	19,30	
6,0	8,10	20,70	
7,0	8,40	21,80	
8,0	8,60	22,70	
9,0	8,70	23,50	
10,0	8,60	24,00	
12,0	8,10	24,50	
14,0	7,10	24,50	
16,0	5,20	23,50	