

ACAMAR 20 / 30



BESCHREIBUNG | DESCRIPTION

dynamische Rettungszeichenleuchte im zeitlosen Design zur Kennzeichnung von freigegebenen Fluchtwegen

im ausgeschalteten Zustand ist das Piktogramm nicht zu erkennen

dynamic exit sign luminaire in timeless design suitable for marking approved escape routes when inactive, pictogram is not visible

Erkennungsweite
viewing distance 20 m / 30 m

Schutzart
protection degree IP41

Schutzklasse
protection class I

Gehäuse
housing Stahlblech verzinkt
weiß RAL 9016
galvanized steel sheet
white RAL 9016

Montageart
mounting Wandaufbau (WA)
wall mounting (WA)

Serie P

Zentralbatterie | *central battery*

TECHNISCHE DATEN | SPECIFICATIONS

	Anschlussspannung <i>supply voltage</i> (AC/DC)	Anschlussleistung <i>power rating</i> (AC/DC)	Umgebungstemperatur <i>ambient temperature</i>	Gewicht <i>weight</i>
Zentralbatterie <i>central battery</i>	230 V / 216 V	7,0 VA / 4,0 W	-10° C <> +40° C	ACAMAR 20: 1,1 kg ACAMAR 30: 2,1 kg

OPTIONEN | OPTIONS



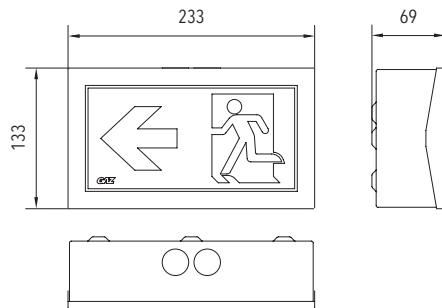
IP65



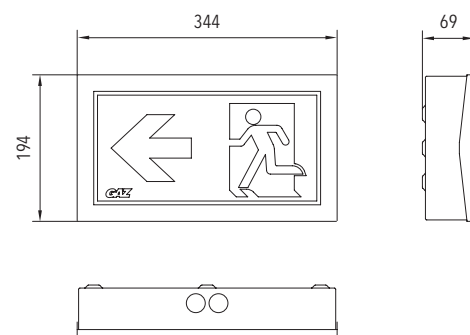
SONDERFARBEN

MABE | DIMENSION (mm)

ACAMAR 20



ACAMAR 30



ZUBEHÖR | ACCESSORIES

Bezeichnung | designation

Sonderpiktogramme
special pictogram



Ausführung mit Sonderpiktogramm
version with special pictogram



optional: Ausführung in IP65
option: finish in IP65