

## RETTUNGSZEICHENLEUCHTEN | EXIT SIGN LUMINAIRES

## KL 21



## Beschreibung | description

Die KL 21 mit universellen Montage-möglichkeiten ist der Allrounder unter den Rettungszeichenleuchten.

*The KL 21 with universal installation possibilities is an all-rounder in the exit sign luminaires sector.*

## mehr Details | more details



360°-Ansicht, Projektierungs-hilfen, lichttechnische Daten, Ausschreibungstexte

*360 degree view, project planning helps, photometric data, tender texts*

[www.gaz.de](http://www.gaz.de)

## Technische Daten | specifications

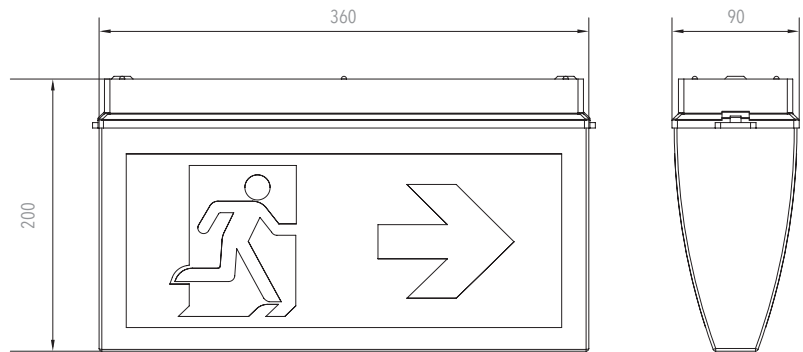
	Zentralbatterieleuchte <i>central battery luminaire</i>	Einzelbatterieleuchte <i>single battery luminaire</i>
Gehäuse <i>housing</i>		Polycarbonat, weiß / Haube opal <i>polycarbonate, white / hood opal</i>
Piktogramm <i>pictogram</i>		Standardpiktogrammsatz liegt bei <i>including standard pictogram</i>
Montageart <i>mounting possibilities</i>		Universal <i>universal</i>
Erkennungsweiten <i>viewing distance</i>		32 m
Anschlussspannung (AC/DC) <i>supply voltage (AC/DC)</i>	230 V / 216 V	230 V / -
Anschlussleistung (AC/DC) <i>power rating (AC/DC)</i>	5 VA / 2,5 W	7 VA / -
Leuchtmittel <i>illuminant</i>	LED	LED
Akku <i>accu</i>	-	NiCd- oder NiMh-Akku, Nennbetriebsdauer: 3 h / 8 h <i>NiCd or NiMh battery, rated operating time: 3 h / 8 h</i>
Gewicht <i>weight</i>	0,8 kg	1,2 kg
Umgebungstemperatur <i>ambient temperature</i>	-10° C <> +40° C	Bereitschaftsschaltung   <i>stand-by circuit: 0° C &lt;&gt; +40° C</i> Dauerschaltung   <i>continuous circuit: -5° C &lt;&gt; +35° C</i>
Schutzart <i>protection degree</i>		IP54 / IP40 bei Pendelmontage <i>IP54 / IP40 for pendant installation</i>
Schutzklasse <i>protection class</i>		II, bei Pendelmontage I <i>II, for pendant installation I</i>

gem. DIN EN 60598-1, DIN EN 60598-2-22, DIN 4844-1, DIN EN ISO 7010, DIN EN 1838

## Zubehör | accessories

Bezeichnung   designation	Art.-Nr.   item no
Wandausleger Universal I, weiß <i>wall bracket universal I, white</i>	5110021018
Pendelpaar 0,3 m, weiß <i>double pendulum 0,3 m, white</i>	6100000001
Pendelpaar 0,5 m, weiß <i>double pendulum 0,5 m, white</i>	6100000002
Pendelpaar 1,0 m, weiß <i>double pendulum 1,0 m, white</i>	6100000003
Sonderpiktogramme <i>special pictograms</i>	

## Maße | dimension (mm)



## Optionen | options

**Zentralbatterieleuchte**  
*central battery luminaire*

Überwachung für  
P- / M-Serie  
*monitoring for  
series P / M*

**Einzelbatterieleuchte**  
*single battery luminaire*

SelfControl SC  
*SelfControl SC*

LineControl LC  
*LineControl LC*

