

# SIRIUS DE



## BESCHREIBUNG | DESCRIPTION

flaches Downlight für den Deckeneinbau  
flat downlight for ceiling installation

Schutzart <i>protection degree</i>	IP20
Schutzklasse <i>protection class</i>	I
Gehäuse <i>housing</i>	Polycarbonat, weiß <i>polycarbonate, white</i>
Montageart <i>mounting</i>	Deckeneinbau (DE) <i>ceiling installation (DE)</i>

Serie S	Serie P	SC	EC	FC
Zentralbatterie   <i>central battery</i>		Einzelbatterie   <i>single battery</i>		

## TECHNISCHE DATEN | SPECIFICATIONS

	Anschlussspannung <i>supply voltage</i> (AC/DC)	Anschlussleistung <i>power rating</i> (AC/DC)	Umgebungstemperatur <i>ambient temperature</i>	Lichtstrom SO / AO <i>luminous flux</i>	LiFePo4-Akku <i>LiFePo4 accu</i>
Zentralbatterie <i>central battery</i>	230 V / 216 V	7,0 VA / 4,0 W	-10° C <> +40° C	336 lm / 313 lm	-
Einzelbatterie <i>single battery</i>	230 V / -	11,7 VA / -	0° C <> +40° C	3 h: 352 lm / 325 lm 8 h: 247 lm / 236 lm	3 h / 8 h

## OPTIONEN | OPTIONS



QUADRATISCH (Q)  
SYMMETRISCH (SO)



QUADRATISCH (Q)  
ASYMMETRISCH (AO)



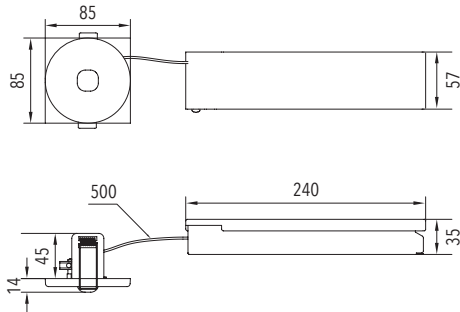
RUND (R)  
SYMMETRISCH (SO)



RUND (R)  
ASYMMETRISCH (AO)

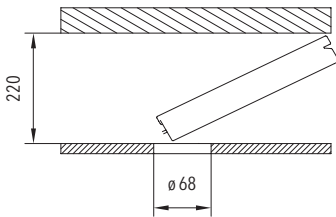
## MABE | DIMENSION (mm)

quadratisch/rund | square/round



### Deckenausschnitt und Einbautiefe

section for ceiling flush mounting  
ceiling flush mounting depth



## PROJEKTIERUNGSHILFEN | PROJECT PLANNING HELPS

Zentralbatterieleuchte | central battery luminaire

### SIRIUS Z SO 336 lm

Höhe height [m]	Abstand DE distances DE [m]	
2,0	3,50	7,90
2,5	4,10	8,90
3,0	4,50	9,90
3,5	4,80	10,90
4,0	5,00	11,90
5,0	5,20	13,60
6,0	4,80	14,50
7,0	3,40	14,90

### SIRIUS Z AO 313 lm

Höhe height [m]	Abstand DE distance DE [m]			
2,0	7,90	18,40	7,00	2,60
2,5	8,90	21,00	7,30	2,70
3,0	9,50	23,20	7,50	2,80
3,5	10,00	25,10	7,80	2,80
4,0	10,10	26,50	7,90	2,70
5,0	7,80	28,30	7,90	2,30
6,0	5,40	26,50	7,50	1,70

Einzelbatterieleuchte | single battery luminaire

### SIRIUS E SO 352 lm / 3 h

Höhe height [m]	Abstand DE distances DE [m]	
2,0	3,30	7,40
2,5	3,90	8,70
3,0	4,40	9,90
3,5	4,80	10,90
4,0	5,10	11,90
5,0	5,50	13,90
6,0	4,90	14,70
7,0	3,30	14,90

### SIRIUS E AO 325 lm / 3 h

Höhe height [m]	Abstand DE distance DE [m]			
2,0	8,10	18,70	6,90	2,60
2,5	9,00	21,40	7,30	2,70
3,0	9,70	23,70	7,60	2,70
3,5	10,10	25,60	7,70	2,70
4,0	10,40	27,00	7,90	2,60
5,0	7,90	28,90	7,90	2,30
6,0	6,30	27,00	7,50	1,60

### SIRIUS E SO 247 lm / 8 h

Höhe height [m]	Abstand DE distances DE [m]	
2,0	3,20	6,90
2,5	3,70	7,90
3,0	4,10	8,90
3,5	4,30	9,90
4,0	4,50	10,90
5,0	4,00	11,90
6,0	2,70	12,60

### SIRIUS E AO 236 lm / 8 h

Höhe height [m]	Abstand DE distance DE [m]			
2,0	7,40	17,30	6,10	2,30
2,5	8,10	19,70	6,50	2,30
3,0	8,50	21,60	6,60	2,30
3,5	8,70	23,00	6,60	2,20
4,0	7,80	23,90	6,70	2,00
5,0	6,00	23,80	6,30	1,50