

BESCHREIBUNG | DESCRIPTION

Das easyCONTROL Meldetableau ist eine Fernmeldeeinrichtung und dient der Anzeige von Anlagenzuständen der easyCONTROL Überwachungseinheit. Zusätzlich können programmierte Funktionen (DS/BS, Dimmung, Notlichtblockierung) über einen integrierten Taster geschaltet werden.

The easyCONTROL panel is a telecommunications device and is used to display the system statuses of the easyCONTROL monitoring unit. Programmed functions (DS/BS, dimming, emergency light blocking) can also be switched via an integrated button.

TECHNISCHE DATEN | SPECIFICATIONS

Maße (HxBxT) <i>dimension /HxWxD)</i>	80 x 80 x 20 mm
Schutzart <i>protection degree</i>	IP30
Schutzklasse <i>protection class</i>	II
Temperaturbereich <i>temperature range</i>	0° C <> +40° C
Anschlussleistung <i>connected cable</i>	J-Y(St)Y 2x2x0,8 max. 250 m
Busanschluss <i>bus connection</i>	24 V DC

REV02 23/11 · 5154000151

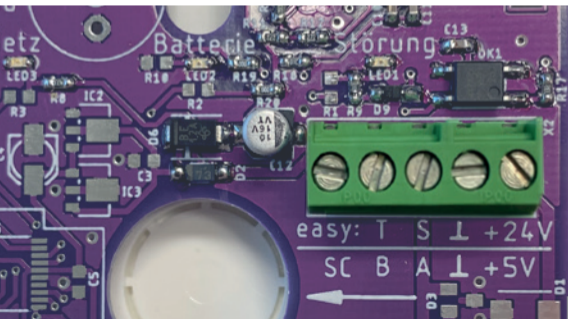


www.greenissafe.de

BEDIENUNGSANLEITUNG
easyCONTROL Meldetableau

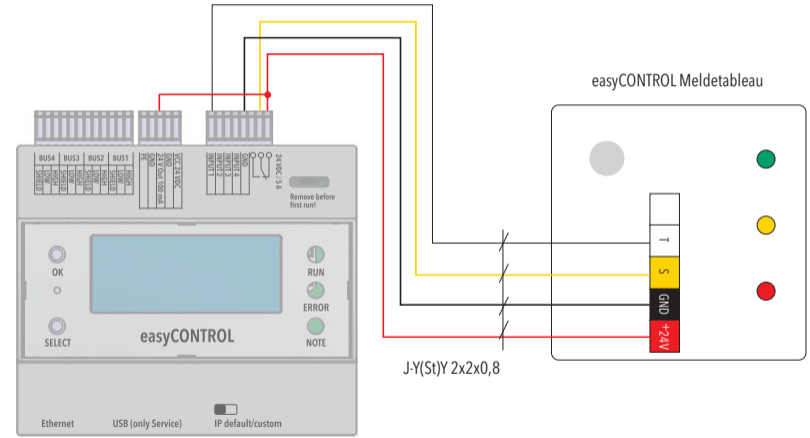


Gehäuse durch leichtes Drücken an markierten Stellen öffnen
open the housing by pressing lightly at the marked points



Der Anschlussblock des Meldetableaus für die easyCONTROL ist mit „easy“ gekennzeichnet und hat folgende Bedeutung:
The connection terminal is marked with „easy“ and has the following meaning:

- T** Taster
Button Input1
Input1
- S** Sammelstörung
ERROR Ausgang Öffner
output NC contact
- L** GND
- +24 V** Versorgungsspannung +24 V DC
supply voltage +24 V DC



- LED-Zustandsanzeige
LED status integrator
- RUN**
Anlage EIN/betriebsbereit
(LED grün)
system ON/ready for operation
(LED green)
 - INPUT1**
Taster
(LED gelb)
button INPUT1
(LED yellow)
 - ERROR**
Sammelstörung
(LED rot)
error
(LED red)