

## SPEZIALLEUCHTEN | SPECIAL LUMINAIRES

## G-LUX TWIN



## Beschreibung | description

Der Notlichtstrahler in Bereitschafts-  
schaltung kann zur Fluchtweg- und  
Flächenbeleuchtung verwendet  
werden. Die 2 x 22 W LED Scheinwer-  
fer sind schwenkbar und passen sich  
individuellen Herausforderungen an.

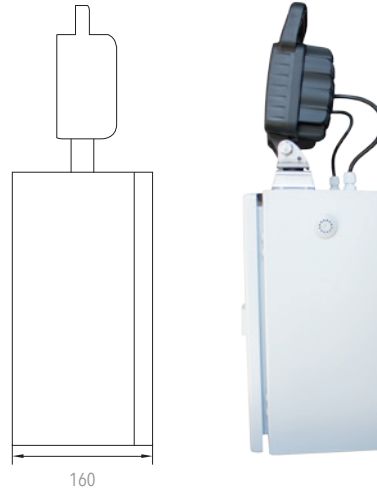
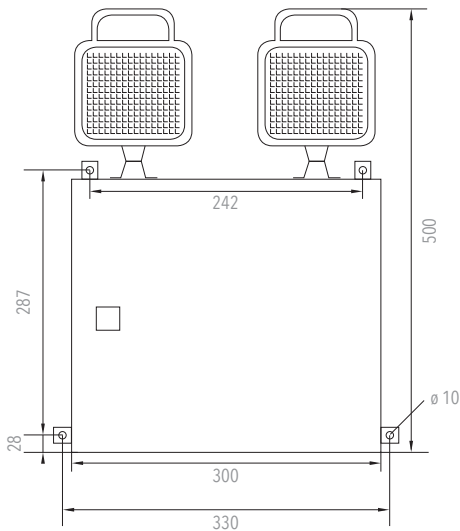
*The emergency lighting fixtures (in  
non-maintained operation) can be used  
for emergency route and area lighting.  
The 2 x 22 W LED headlights are  
swivelling and adapt to the individual  
challenges.*

## Technische Daten | specifications

	Einzelbatterieleuchte <i>single battery luminaire</i>
Gehäuse <i>housing</i>	Stahlblech, RAL 7035 <i>steel sheet, RAL 7035</i>
Montageart <i>mounting possibilities</i>	Wandmontage (WM) <i>wall mounting (WM)</i>
Anschlussspannung (AC/DC) <i>supply voltage (AC/DC)</i>	230 V
Leuchtmittel <i>illuminant</i>	2 x 22 W LED
Akku <i>accu</i>	Pb-Akku, Nennbetriebsdauer: 3 h <i>Pb-Accu, rated operating time: 3 h</i>
Gewicht <i>weight</i>	26 kg
Umgebungstemperatur <i>ambient temperature</i>	-5° C <> +35° C
Schutzart <i>protection degree</i>	IP54
Schutzklasse <i>protection class</i>	I

## Maße | dimension (mm)

Wandmontage | wall mounting



## LED-Zustandsanzeige LED status integrator

- grün  
green      kein Fehler, Netzbetrieb  
no fault, mains operation
- grün blinkend  
flashing green      Prüfzyklus  
test cycle
- rot  
red      Notbetrieb  
emergency operation
- rot blinkend 1 x  
flashing red 1 x      Batteriespannungsfehler  
battery voltage error
- rot blinkend 2 x  
flashing red 2 x      Batterie ladefehler  
failure in battery charging
- rot blinkend 3 x  
flashing red 3 x      Temperaturfehler >80 °C  
temperature error >80 °C
- rot blinkend 4 x  
flashing red 4 x      Leuchtmittelfehler  
failure in illuminant

## Optionen | options

Einzelbatterieleuchte  
single battery luminaire

SelfControl SC  
SelfControl SC

LineControl LC  
LineControl LC

## Bestellangaben | order informations

Bezeichnung   designation	Art.-Nr.   item no
G-LUX Twin	1490022000

**G-LUX TWIN jetzt mieten · Tel. 0375 77066-0**  
**G-LUX TWIN rent now · phone +49 375 77066-0**

Durch die G-LUX TWIN ist das sichere Verlassen des Veranstaltungsortes im Gefahrenfall gewährleistet.  
 The G-LUX TWIN guarantees a safe evacuation from the venue in case of danger.

