

## SICHERHEITSLUCHTEN | EMERGENCY LUMINAIRES

## ALASCO



## Beschreibung | description

Diese Leuchte in zeitlosem Design ist für den universellen Einsatz geeignet.  
*This luminaire in timeless design is suitable for the universal use.*

## mehr Details | more details



360°-Ansicht, Projektierungshilfen, lichttechnische Daten, Ausschreibungstexte  
*360 degree view, project planning helps, photometric data, tender texts*

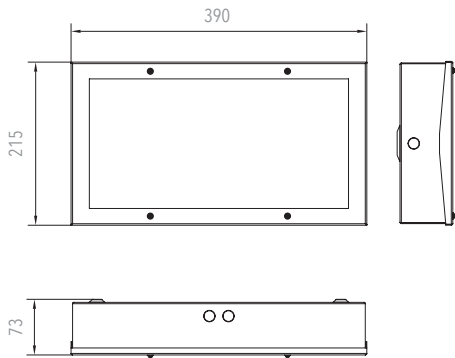
[www.gaz.de](http://www.gaz.de)

## Technische Daten | specifications

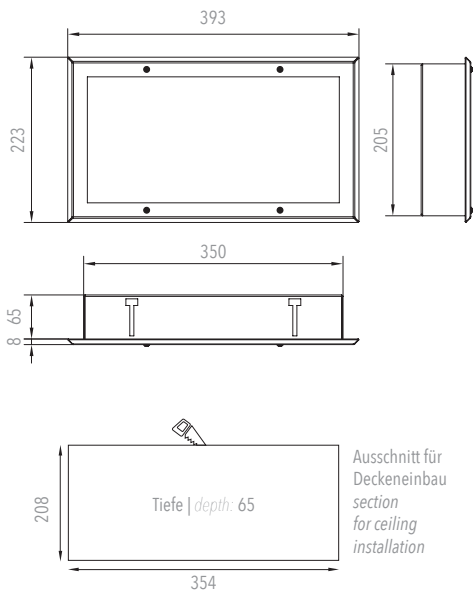
	Zentralbatterieleuchte <i>central battery luminaire</i>	Einzelbatterieleuchte <i>single battery luminaire</i>
Gehäuse <i>housing</i>		Stahlblech verzinkt, weiß RAL 9016 <i>galvanized steel sheet, white RAL 9016</i>
Montageart <i>mounting possibilities</i>	Wandmontage (WM) / Deckenmontage (DM) / Deckeneinbau (DE) <i>wall mounting (WM) / ceiling mounting (DM) / ceiling installation (DE)</i>	
Anschlussspannung (AC/DC) <i>supply voltage (AC/DC)</i>	230 V / 216 V	230 V / -
Anschlussleistung (AC/DC) <i>power rating (AC/DC)</i>	9,5 VA / 6,5 W 14,0 VA / 13,0 W	12,0 VA / -
Leuchtmittel <i>illuminant</i>	LED / 628 lm LED / 1377 lm	LED / 314 lm
Akku <i>accu</i>	-	NiCd- oder NiMh-Akku, Nennbetriebsdauer: 3 h / 8 h <i>NiCd or NiMh battery, rated operating time: 3 h / 8 h</i>
Gewicht <i>weight</i>	2,4 kg	2,8 kg
Umgebungstemperatur <i>ambient temperature</i>	-10° C <> +40° C	Bereitschaftsschaltung   <i>stand-by circuit</i> : 0° C <> +40° C Dauerschaltung   <i>continuous circuit</i> : -5° C <> +35° C
Schutzart <i>protection degree</i>		IP40
Schutzklasse <i>protection class</i>		I

## Maße | dimension (mm)

Wandmontage / Deckenmontage  
wall mounting / ceiling mounting



Deckeneinbau  
ceiling installation



## Optionen | options

**Zentralbatterieleuchte**  
central battery luminaire

Überwachung für  
P- / M-Serie  
monitoring for  
series P / M

Asymmetrischer Reflektor  
asymmetrical reflector

Ballwurfsichere Ausführung bei Deckeneinbau  
ball-proof design for ceiling installation

**Einzelbatterieleuchte**  
single battery luminaire

SelfControl SC  
SelfControl SC

LineControl LC  
LineControl LC

## Projektierungshilfen | project planning helps

Zentralbatterieleuchte | central battery luminaire

### ALASCO Z (S) 628 lm

Höhe height [m]	Abstand DM distances DM [m]			
2,0	4,40	8,90	10,30	4,40
2,5	4,90	10,90	11,70	4,90
3,0	5,40	11,90	12,80	5,30
3,5	5,70	13,90	13,80	5,60
4,0	6,00	14,90	14,60	5,90
5,0	6,40	16,30	16,00	6,40
6,0	6,60	17,40	17,20	6,60
7,0	6,70	18,20	18,20	6,60
8,0	6,60	18,70	18,70	6,50
9,0	6,30	18,90	18,80	6,20
10,0	5,80	19,00	18,80	5,80
12,0	3,90	18,30	18,10	3,60

### ALASCO Z (S) 1377 lm

Höhe height [m]	Abstand DM distances DM [m]			
4,0	7,40	16,90	17,90	7,40
5,0	8,20	20,00	20,00	8,20
6,0	8,80	21,70	21,70	8,80
7,0	9,20	23,20	23,10	9,30
8,0	9,50	24,50	24,50	9,60
9,0	9,70	25,50	25,60	9,80
10,0	9,80	26,30	26,40	9,90
12,0	9,60	27,40	27,50	9,80
14,0	9,10	27,80	28,00	9,20
16,0	8,00	27,70	27,90	8,00
18,0	5,90	26,90	27,30	6,10
19,0	4,30	26,30	26,60	4,20

Einzelbatterieleuchte | single battery luminaire

### ALASCO E (S) 314 lm / 3 h

Höhe height [m]	Abstand DM distances DM [m]			
2,0	3,60	7,90	8,70	3,60
2,5	4,00	9,90	9,60	3,90
3,0	4,20	10,60	10,40	4,30
3,5	4,40	11,30	11,20	4,50
4,0	4,60	11,90	11,90	4,60
5,0	4,70	12,70	12,90	4,70
6,0	4,60	13,10	13,40	4,50
7,0	4,20	13,30	13,50	4,20
8,0	3,50	13,20	13,20	3,50
9,0	2,30	12,70	12,60	2,10

## Zubehör | accessories

Bezeichnung | designation

Ballschutzkorb BSK002  
wire basket protects BSK002

Wandhalter schwenkbar, weiß  
swivelling wall bracket, white

Art.-Nr. | item no

511400001

5110010305