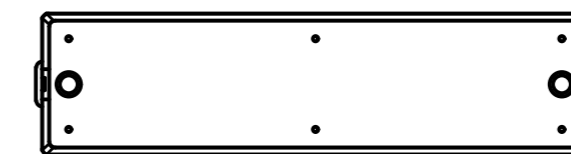
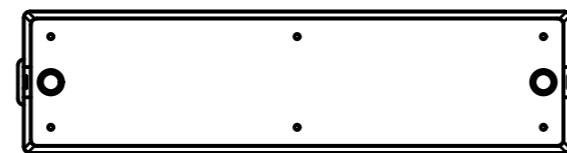
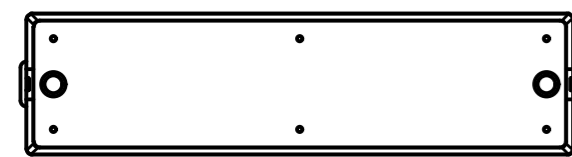
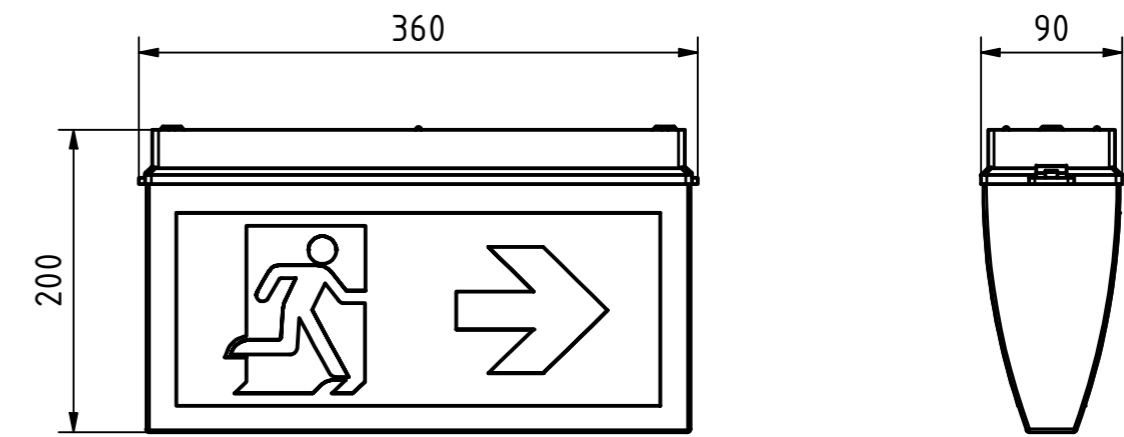
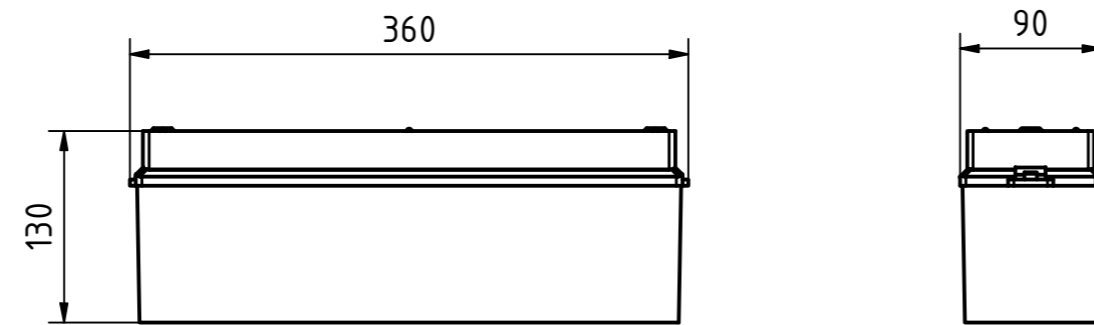
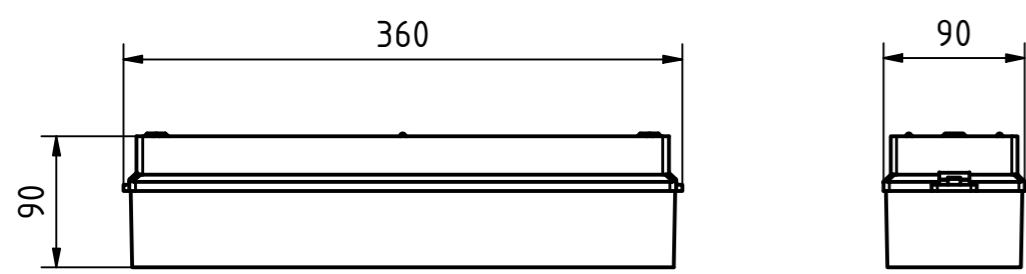


REGULUS 32 flache Haube

REGULUS 32 hohe Haube

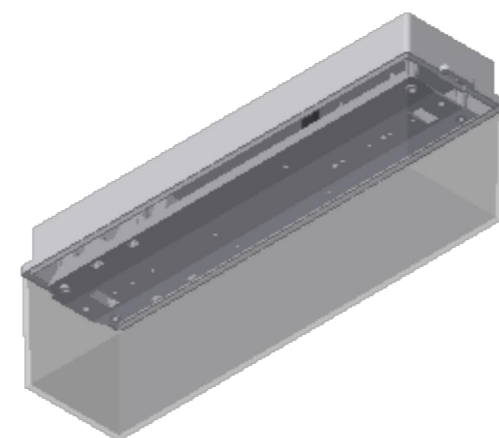
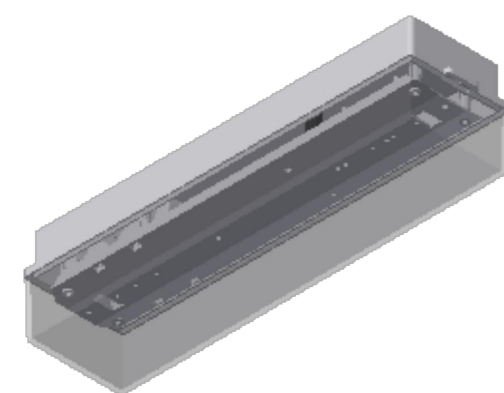
REGULUS 32



REGULUS 32 flache Haube

REGULUS 32 hohe Haube

REGULUS 32



<small>Vervielfältigung nur zum Anbringen der Leuchte an Wand/Decke gestattet.</small>		<small>Sonstige Weitergabe und Mitteilung des Inhaltes der Zeichnung sind untersagt! Bei Zuwiderhandeln behalten wir uns vor, Schadenersatz zu fordern. Wir behalten uns alle Rechte für die Patent- und Gebrauchsmustereintragung vor.</small>			
				<p>Befestigungsschema</p>	
<p>Emilienstraße 24a 08056 Zwickau</p>		<p>Datum 30.05.2022</p>	<p>Name Th. Valenta</p>	<p>REGULUS 32</p>	
<p>Telefon: +49 375 77066-0 Telefax: +49 375 77066-66 e-Mail: info@gaz.de Web: www.gaz.de</p>		<p>Gezeichnet</p>	<p>Geprüft</p>		
		<p>Norm</p>		<p>Maßstab 1:1</p>	
		<p>GAZ Notstromsysteme GmbH Zwickau</p>		<p>A2 Bl</p>	