

# DIADEM



## BESCHREIBUNG | DESCRIPTION

schlanke Wandleuchte für den Innenbereich  
*slim luminaire for indoor areas*

Schutzart <i>protection degree</i>	IP40
Schutzklasse <i>protection class</i>	I
Gehäuse <i>housing</i>	Stahlblech weiß RAL 9016 <i>steel sheet white RAL 9016</i>
Montageart <i>mounting</i>	Wandaufbau (WA) <i>wall mounting (WA)</i>

SC **eCL** kompatibel  
 Einzelbatterie | *single battery*

## TECHNISCHE DATEN | SPECIFICATIONS

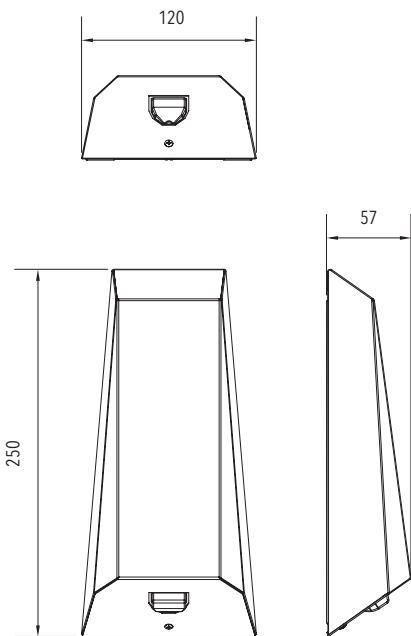
	Anschlussspannung <i>supply voltage (AC/DC)</i>	Anschlussleistung <i>power rating (AC/DC)</i>	Umgebungstemperatur <i>ambient temperature</i>	Gewicht <i>weight</i>	Lichtstrom <i>luminous flux</i>	LiFePo4-Akku <i>LiFePo4 accu</i>
Einzelbatterie <i>single battery</i>	230 V / -	11,7 VA / -	0° C <> +40° C	1,0 kg	3 h: 292 lm 8 h: 230 lm	3 h / 8 h

## OPTIONEN | OPTIONS



SONDERFARBEN

## MABE | DIMENSION (mm)



## PROJEKTIERUNGSHILFEN | PROJECT PLANNING HELPS

Einzelbatterieleuchte | single battery luminaire

DIADEM E 292 lm / ☀️ 3 h

Höhe height [m]	Abstand WA distances WA [m]			
2,0	5,30	13,50	2,70	
2,5	5,70	15,00	3,10	
3,0	6,10	16,10	3,40	
3,5	6,50	17,00	3,60	
4,0	6,70	17,50	3,60	
5,0	5,80	18,40	3,70	
6,0	4,80	18,80	3,30	
7,0	4,10	18,10	2,50	
8,0	2,30	15,40	1,60	

DIADEM E 230 lm / ☀️ 8 h

Höhe height [m]	Abstand WA distances WA [m]			
2,0	4,80	12,40	2,40	
2,5	5,30	13,60	2,80	
3,0	5,60	14,50	3,00	
3,5	5,80	15,20	3,10	
4,0	5,50	15,70	3,10	
5,0	4,60	16,70	3,00	
6,0	3,70	15,80	2,30	
7,0	2,50	13,30	1,50	

Alle Angaben beziehen sich auf 1,0 m Abstand zur Rettungswegmitte.  
All information relates to a distance of 1.0 m from the middle of the escape route.

MAKE IT EASY

DO IT WITH easyCONTROL

**eCL**  
**easyCONTROL**  
Überwachung und Steuerung  
von Einzelbatterieleuchten  
mit LiFiPo-Akkus via

## ZUBEHÖR | ACCESSORIES

Bezeichnung   designation	Art.-Nr.   item no
easyCONTROL Platine EC	1221500009
easyCONTROL Platine FC	1221500026
Aufputzadapter AP, weiß surface-mounted adapter AP, white	1219000060

