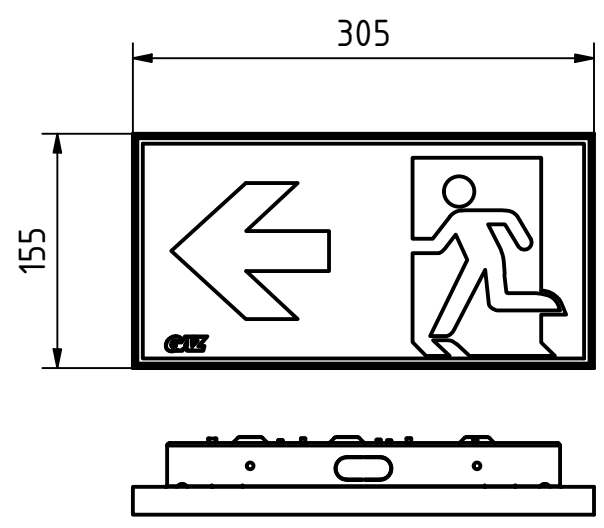

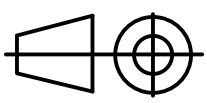


JULIET 30 WA ( 1 : 5 )



<small>Vervielfältigung nur zum Anbringen der Leuchte an Wand/Decke gestattet.</small>		<small>Sonstige Weitergabe und Mitteilung des Inhaltes der Zeichnung sind untersagt. Bei Zuwiderhandeln behalten wir uns vor, Schadenersatz zu fordern. Wir behalten uns alle Rechte für die Patent- und Gebrauchsmustereintragung vor.</small>				
				Befestigungsschema		
				Leuchte		
Emilienstr. 24a 08056 Zwickau  Telefon: +49 375 77066-0 Telefax: +49 375 77066-66 e-Mail: info@gaz.de Web: www.gaz.de		Datum	Name	JULIET 30 WA		
		Gezeichnet	08.04.2020			Th. Valenta
		Geprüft				
		Norm				
		GAZ Notstromsysteme GmbH Zwickau		Maßstab	1:1	
				A3 BL		