

SOLS Q



4000 K



BESCHREIBUNG | DESCRIPTION

universell einsetzbare Allgemeinleuchte, wahlweise mit integrierter Sicherheitsbeleuchtung

universal applicable general luminaire, optionally with integrated emergency lighting

Schutzart <i>protection degree</i>	IP54
Schutzklasse <i>protection class</i>	II
Gehäuse <i>housing</i>	Kunststoff, weiß Haube opal <i>plastic, white hood opal</i>
Montageart <i>mounting</i>	Wandaufbau (WA) Deckenaufbau (DA) <i>wall mounting (WA) ceiling mounting (DA)</i>

CPS

LPS

SC

TECHNISCHE DATEN | SPECIFICATIONS

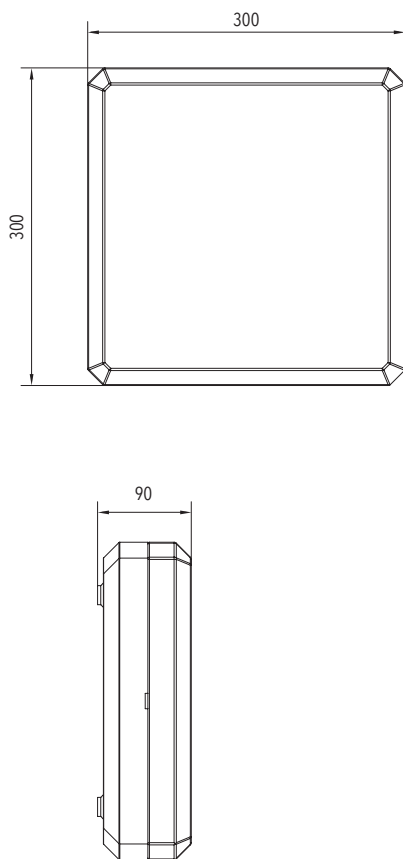
Versorgung <i>supply</i>	Anschlussspannung <i>supply voltage</i> (AC/DC)	Anschlussleistung <i>power rating</i> (AC/DC)	Umgebungs- temperatur <i>ambient temperature</i>	Leuchtmittel <i>illuminant</i>	NiCd- / NiMh- Akku <i>NiCd / NiMh accu</i>	LiFePo4-Akku <i>LiFePo4 accu</i>
Allgemeinbeleuchtung <i>general lighting</i>	230 V / -	17,3 VA / -	-10° C <> +40° C	1384 lm	-	-
Zentralbatterie <i>central battery</i> CPS / LPS	230 V / 216 V	9,5 VA / 6,5 W	-10° C <> +40° C	545 lm	-	-
Einzelbatterie <i>single battery</i> SC	230 V / -	15,2 VA / -	0° C <> +40° C	285 lm	3 h / 8 h	3 h / 8 h

OPTIONEN | OPTIONS



BWM

MABE | DIMENSION (mm)



PROJEKTIERUNGSHILFEN | PROJECT PLANNING HELPS

CPS LPS Zentralbatterieleuchte | central battery luminaire

SOLS Q 545 lm

Höhe height [m]	Abstand DA distances DA [m]	
2,0	4,20	10,60
2,5	4,50	11,50
3,0	4,70	12,20
3,5	4,90	12,80
4,0	5,00	13,20
5,0	5,10	13,90
6,0	5,00	14,30
7,0	4,70	14,50
8,0	4,20	14,40
9,0	3,40	14,00
10,0	1,80	13,40

SOLS Q 545 lm

Höhe height [m]	Abstand WA distance WA [m]		Abstand zur Rettungswegmitte distance to escape route centre		
			1,0 m	2,0 m	
2,0	3,40	8,70	3,60	9,30	5,60
2,5	3,50	9,00	3,70	9,70	5,90
3,0	3,50	9,20	3,70	9,90	6,00
3,5	3,40	9,30	3,60	10,10	6,00
4,0	3,20	9,30	3,50	10,10	5,90
5,0	2,50	9,00	2,90	9,80	5,40

SC Einzelbatterieleuchte | single battery luminaire

SOLS Q 285 lm / 3 h

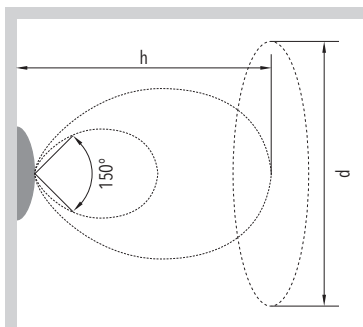
Höhe height [m]	Abstand DA distances DA [m]	
2,0	3,30	8,60
2,5	3,50	9,20
3,0	3,60	9,70
3,5	3,70	10,00
4,0	3,70	10,30
5,0	3,50	10,50
6,0	2,90	10,40
7,0	1,90	9,90

SOLS Q 285 lm / 3 h

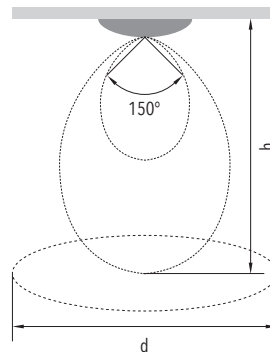
Höhe height [m]	Abstand WA distance WA [m]		Abstand zur Rettungswegmitte distance to escape route centre		
			1,0 m	2,0 m	
2,0	2,60	6,90	2,70	7,20	4,40
2,5	2,60	7,00	2,70	7,40	4,40
3,0	2,40	7,00	2,50	7,50	4,30
3,5	2,10	6,80	2,20	7,30	4,10
4,0	1,60	6,40	1,80	7,10	3,70

ERFASSUNGSBEREICH DES BEWEGUNGSMELDERS | DETECTION RANGE OF THE MOTION DETECTOR

Wandaufbau | wall mounting



Deckenaufbau | ceiling mounting



h [m]	d [m]
0,50	0,50
1,00	1,00
1,50	2,00
2,00	4,00
2,50	6,00
3,00	7,00
3,50	6,00
4,00	5,00
4,50	4,00
5,00	3,00