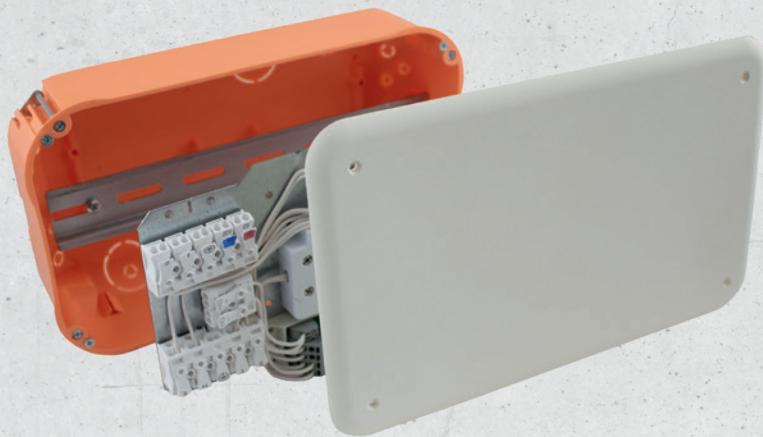


RESCUE MANAGEMENT UNIT



BESCHREIBUNG | DESCRIPTION

Steuereinheit des dynamischen Leitsystems für die Spannungsversorgung und Ansteuerung von bis zu 15 Leuchten der NAOS Leuchtenfamilie
managment unit for dynamic location guidance system for power supply and control of up to 15 luminaires by the type NAOS

Schutzart
protection degree **Wandeinbau IP30**
Wandaufbau IP66
wall installation IP30
wall mounting IP66

Schutzklasse
protection class **I**

Montageart
mounting **Wandeinbau (WE)**
Wandaufbau (WA)
wall installation (WE)
wall mounting (WA)

Serie P

Zentralbatterie | *central battery*

TECHNISCHE DATEN | SPECIFICATIONS

	Anschlussspannung <i>supply voltage</i> (AC/DC)	Anschlussleistung <i>power rating</i> (AC/DC)	Umgebungstemperatur <i>ambient temperature</i>
Zentralbatterie <i>central battery</i>	230 V / 216 V	25,0 VA / 13,5 W	-10° C <> +50° C

OPTIONEN | OPTIONS



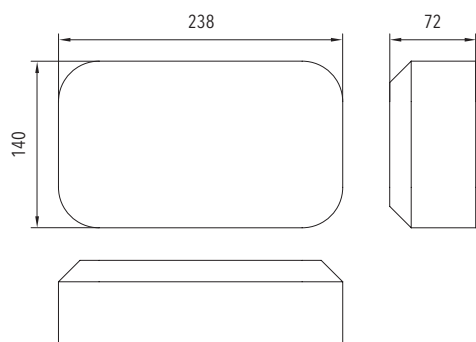
WANDEINBAU (WE)



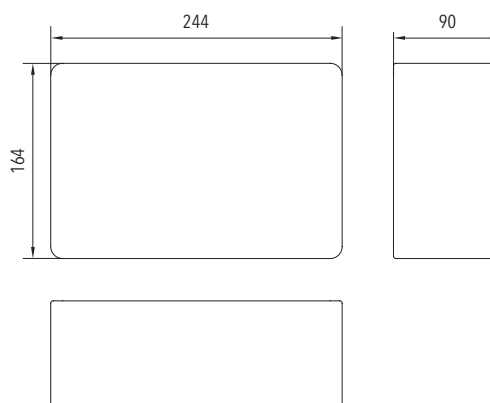
WANDAUFBAU (WA)

MABE | DIMENSION (mm)

Wandeinbau (WE)
wall installation (WE)



Wandaufbau (WA)
wall mounting (WA)



BESTELLANGABEN | ORDER INFORMATION

Bezeichnung designation	Art.-Nr. item no
Rescue Management Unit RMU WE <i>rescue management unit RMU WE</i>	1370012001
Rescue Management Unit RMU WE S10 <i>rescue management unit RMU WE S10</i>	1370012021
Rescue Management Unit RMU WA <i>rescue management unit RMU WA</i>	1370013001
Rescue Management Unit RMU WA S10 <i>rescue management unit RMU WA S10</i>	1370013021



G-CONTROL Gerätetechnik

Die GAZ bietet die passende Gerätetechnik (Serie S und P) und Zubehör
GAZ offers equipment technology (serie S and P) and accessoires



www.gaz.de