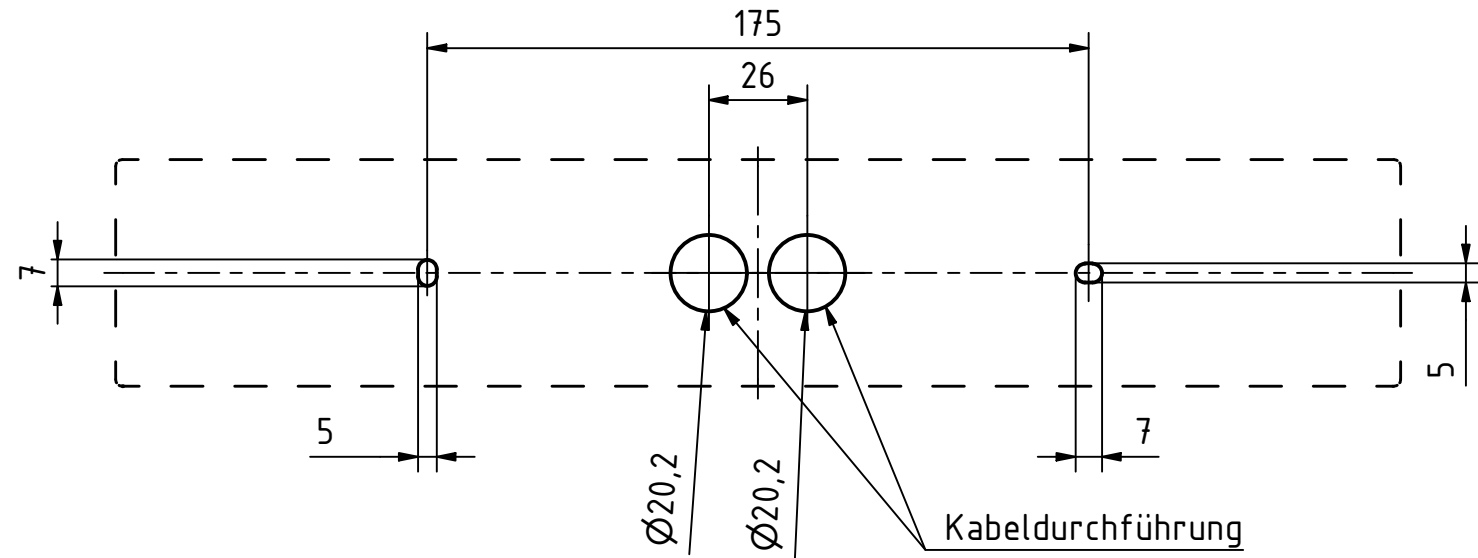
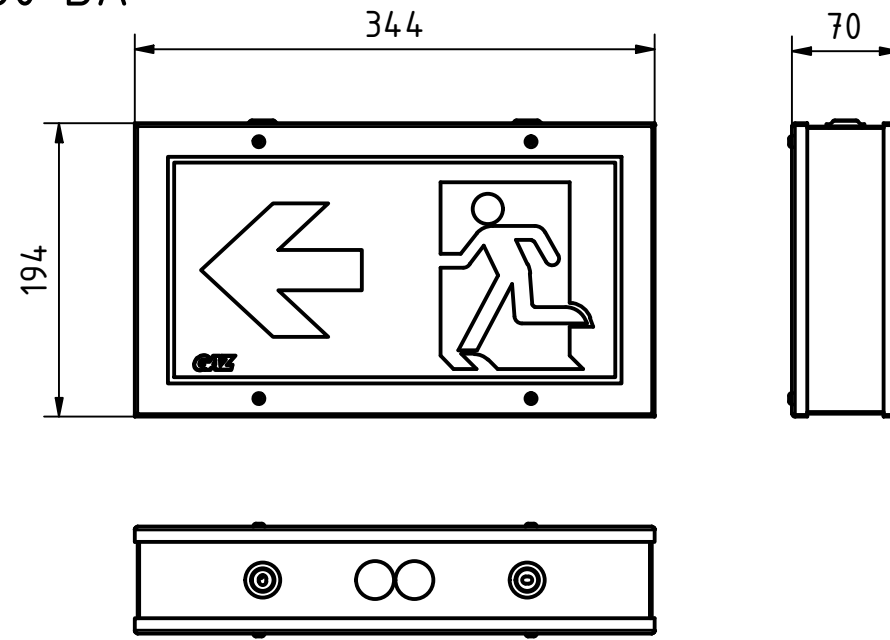


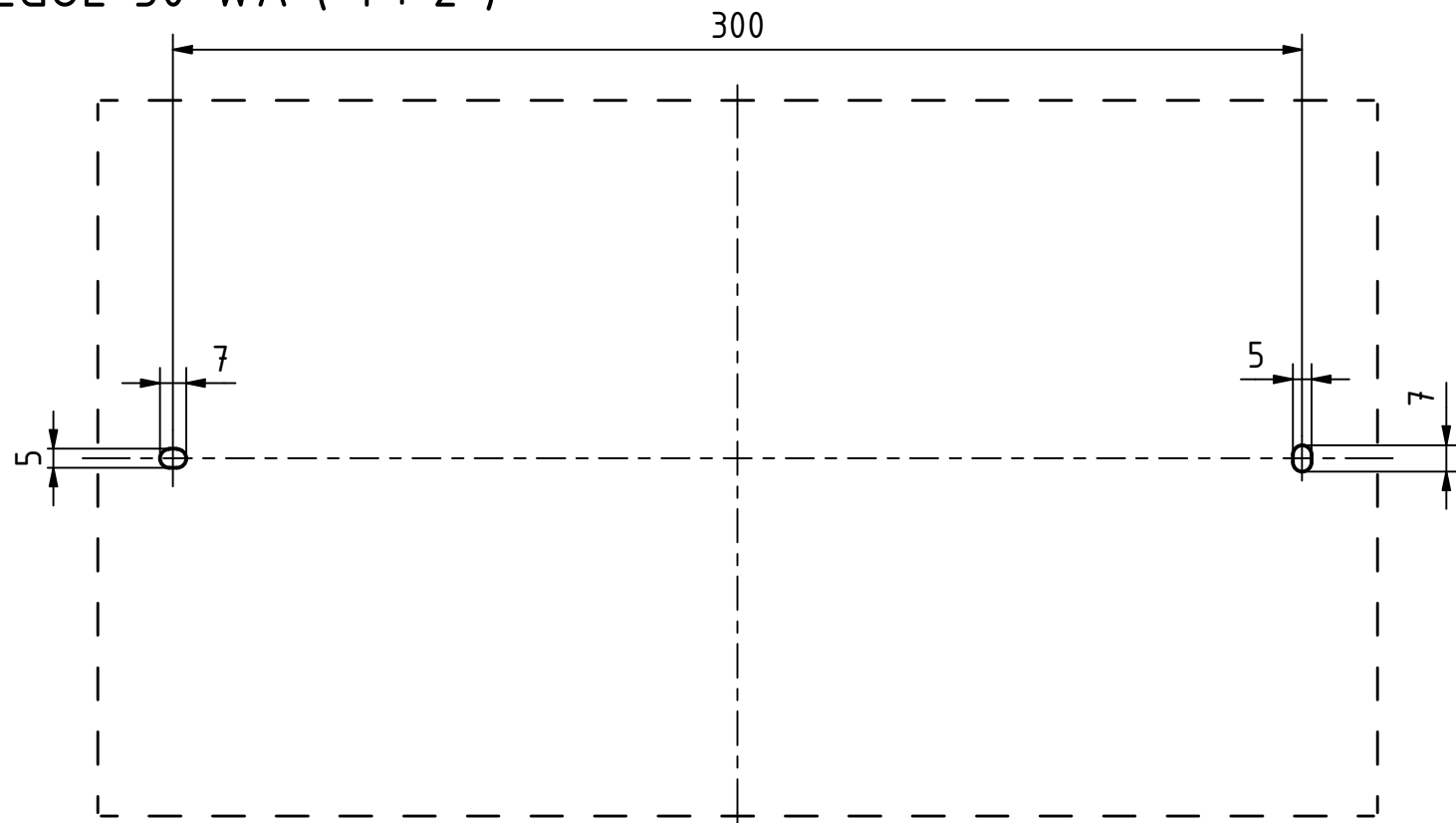
ALGOL 30 DA ( 1 : 2 )



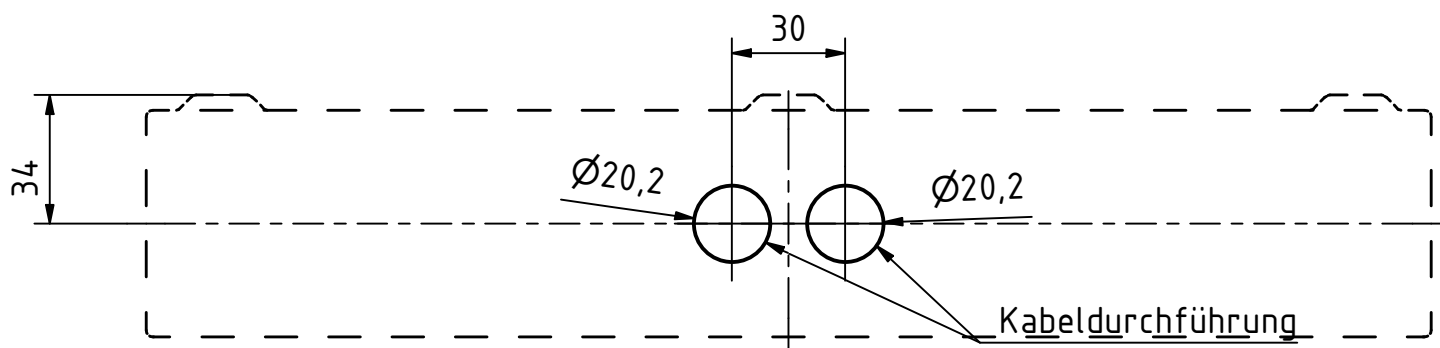
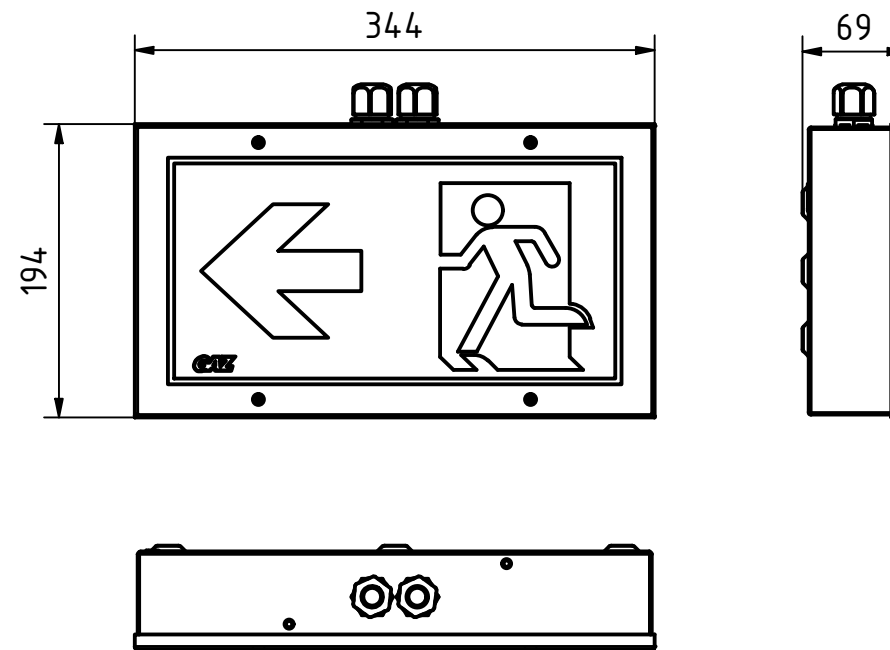
ALGOL 30 DA




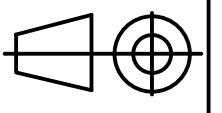
ALGOL 30 WA ( 1 : 2 )



ALGOL 30 WA



Vervielfältigung nur zum Anbringen der Leuchte an Wand/Decke gestattet. Sonstige Weitergabe und Mitteilung des Inhaltes der Zeichnung sind untersagt. Bei Zuwiderhandeln behalten wir uns vor, Schadenersatz zu fordern. Wir behalten uns alle Rechte für die Patent- und Gebrauchsmustereintragung vor.

			<b>Befestigungsschema</b>		
	August-Horch-Straße 18 08141 Reinsdorf	Datum 01.02.2023	Name Th. Valenta	Leuchte <b>ALGOL 30 DA / WA</b> <b>ALGOL 30 WA RESIST</b>	
	Telefon: +49 375 77066-0 e-Mail: info@gaz.de Web: www.gaz.de	Gezeichnet	Geprüft	Maßstab 1 : 5	
	GAZ Notstromsysteme GmbH Zwickau			A3 BL	