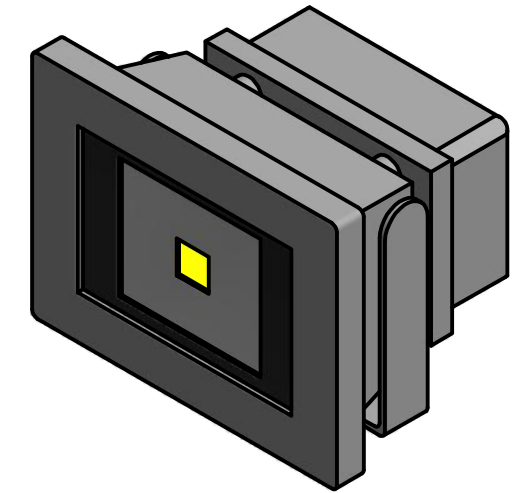
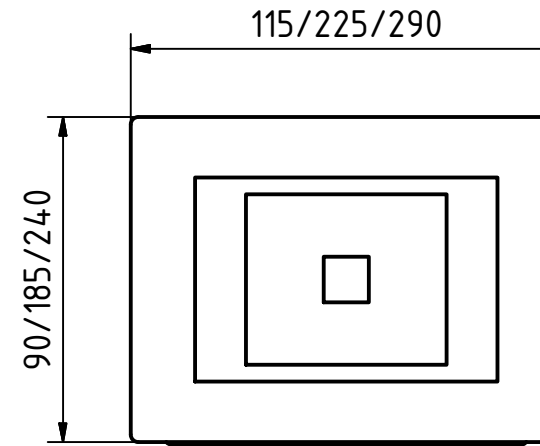
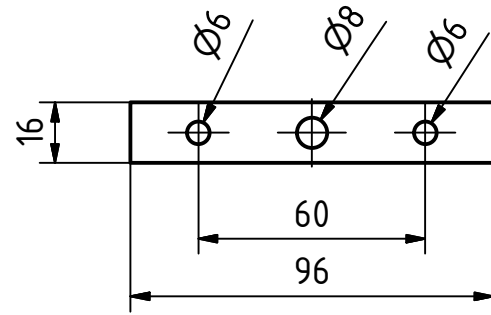
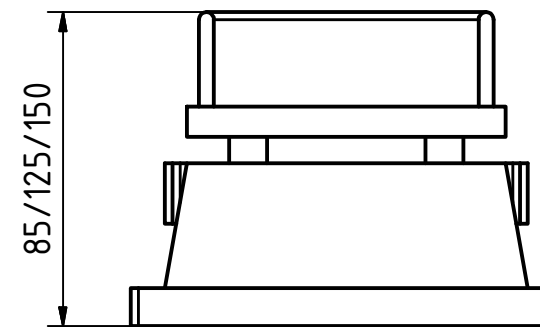
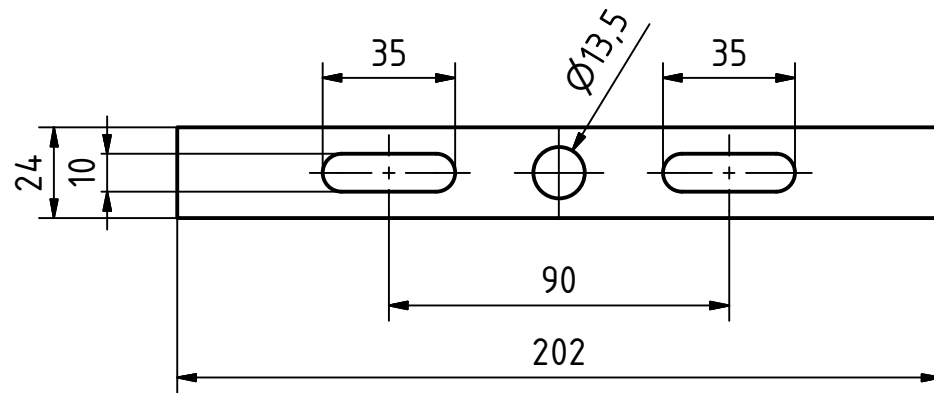


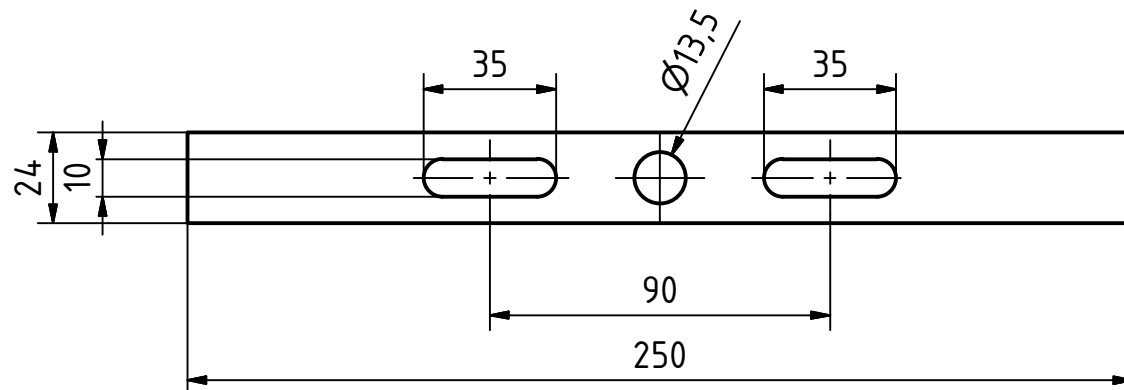
CASTOR 10




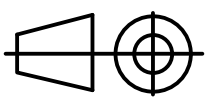
CASTOR 30



CASTOR 50



Maße:
CASTOR 10 / CASTOR 30 / CASTOR 50

<small>Vervielfältigung nur zum Anbringen der Leuchte an Wand/Decke gestattet.</small>		<small>Sonstige Weitergabe und Mitteilung des Inhaltes der Zeichnung sind untersagt. Bei Zuwiderhandeln behalten wir uns vor, Schadenersatz zu fordern. Wir behalten uns alle Rechte für die Patent- und Gebrauchsmustereintragung vor.</small>	
			Befestigungsschema
	Emilienstraße 24a 08056 Zwickau Telefon: +49 375 77066-0 Telefax: +49 375 77066-66 e-Mail: info@gaz.de Web: www.gaz.de		Leuchte CASTOR LED-Flutlichtstrahler
	GAZ Notstromsysteme GmbH Zwickau		Maßstab 1:1
			A3 BL