

G-LIGHT PREMIUM



BESCHREIBUNG | DESCRIPTION

hochwertiger Handscheinwerfer mit schwenkbarem Lampenkopf und verschiedenen Lichtmodi
high quality portable spotlight with swiveling lamp head and various light modes

Schutzart <i>protection degree</i>	IP54
Gehäuse <i>housing</i>	Kunststoff, Aluminium <i>plastic, aluminium</i>

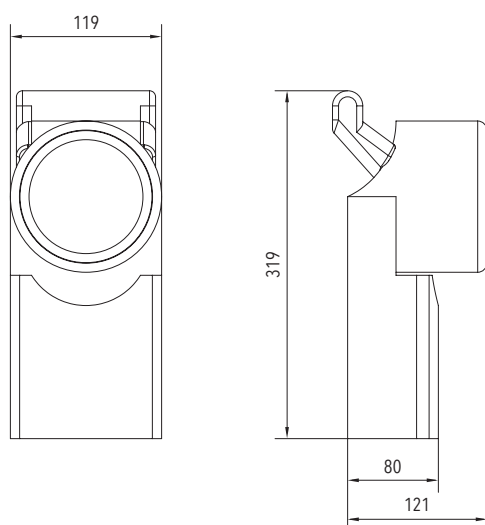
TECHNISCHE DATEN | SPECIFICATIONS

Versorgung <i>supply</i>	Anschlussspannung <i>supply voltage</i> (AC/DC)	Anschlussleistung <i>power rating</i> (AC/DC)	Umgebungstemperatur <i>ambient temperature</i>	Li-Ion-Akku <i>Li-Ion accu</i>
Einzelbatterie <i>single battery</i>	230 V / -	12 VA / -	-10° C <> +50° C	6 h bei voller Leuchtstärke <i>6 h at full luminosity</i> 11 h bei halber Leuchtstärke <i>11 h at half luminosity</i> 16 h im Blinklichtmodus <i>16 h in flashing light mode</i>

LEUCHTWEITE | ILLUMINATION RANGE

Flutlicht | *Flood light*: 100 % / 50 %
 Fokusslicht | *Focus light*: 100 % / 50 %
 Blinklicht | *Flashing light*

MABE | DIMENSION (mm)



BESTELLANGABEN | ORDER INFORMATION

Bezeichnung designation	Art.-Nr. item no
Handscheinwerfer G-LIGHT Premium	1490023000
Wand-/KFz-Halterung G-LIGHT Premium	6100000062

INKL. ZUBEHÖR | INCL. ACCESSORIES

Ladeschale mit optischer Ladekontrollanzeige
charging cradle with visual charge control indicator

230 V Netzteil
230 V power supply

12 V KFZ-Ladekabel
12 V car charging cable

Streuscheibe orange
diffusing panel orange

