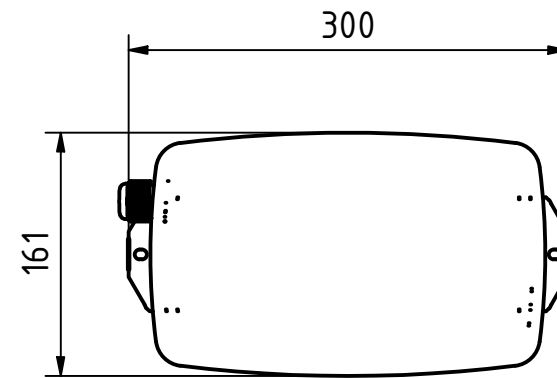
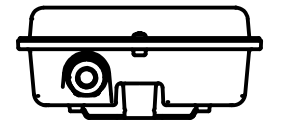
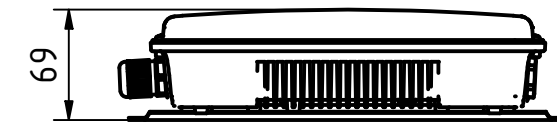
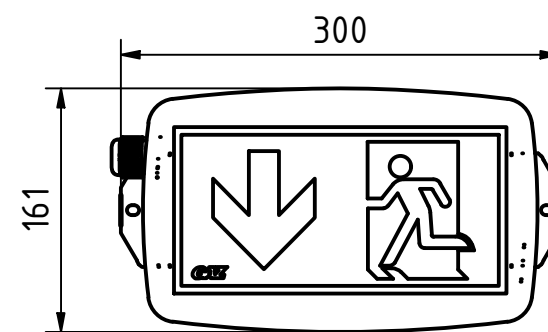
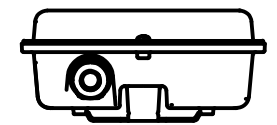
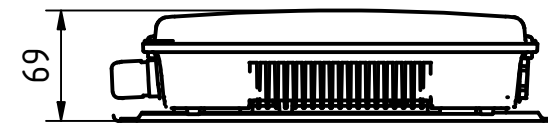



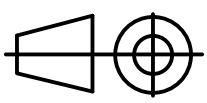
WEGA



WEGA 22



Vervielfältigung nur zum Anbringen der Leuchte an Wand/Decke gestattet. Sonstige Weitergabe und Mitteilung des Inhaltes der Zeichnung sind untersagt. Bei Zuwiderhandeln behalten wir uns vor, Schadenersatz zu fordern. Wir behalten uns alle Rechte für die Patent- und Gebrauchsmustereintragung vor.

			Befestigungsschema	
	Emilienstr. 24a 08056 Zwickau Telefon: +49 375 77066-0 Telefax: +49 375 77066-66 e-Mail: info@gaz.de Web: www.gaz.de		Datum Gezeichnet 22.05.2019 Geprüft Norm	Name Th. Valenta Leuchte <h1 style="text-align: center;">WEGA</h1> <h1 style="text-align: center;">WEGA 22</h1>
	GAZ Notstromsysteme GmbH Zwickau		Maßstab ---	A3 Bl