

ASKELLA 20



BESCHREIBUNG | DESCRIPTION

stilvolle Scheibenleuchte im schlanken Design
stylish edge luminaire in slimline design

Erkennungsweite 20 m
viewing distance

Schutzart IP40
protection degree

Schutzklasse I
protection class

Gehäuse Stahlblech, weiß RAL 9016
housing steel sheet, white RAL 9016
Scheibe Acrylglas
acrylic glass pane

Montageart Wandaufbau (WA)
mounting ceiling mounting (DA)
Deckenaufbau (DA)
ceiling installation (DE)
Deckeneinbau (DE)

Serie S

Serie P

SC

eCL kompatibel

Zentralbatterie | central battery

Einzelbatterie | single battery

TECHNISCHE DATEN | SPECIFICATIONS

	Anschlussspannung supply voltage (AC/DC)	Anschlussleistung power rating (AC/DC)	Umgebungstemperatur ambient temperature	Gewicht weight	LiFePo4-Akku LiFePo4 accu
Zentralbatterie central battery	230 V / 216 V	7,0 VA / 4,0 W	-10° C <> +40° C	1,2 kg	-
Einzelbatterie single battery	230 V / -	6,6 VA / -	-5° C <> +35° C	1,3 kg	3 h / 8 h

OPTIONEN | OPTIONS



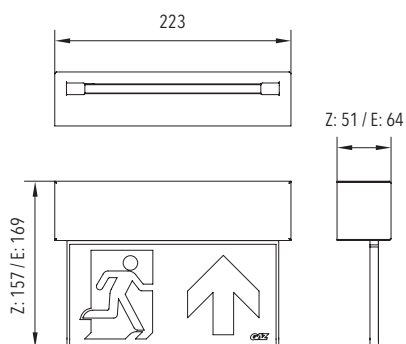
V2A



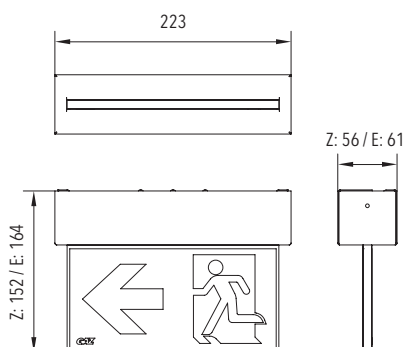
SONDERFARBEN

MABE | DIMENSION (mm)

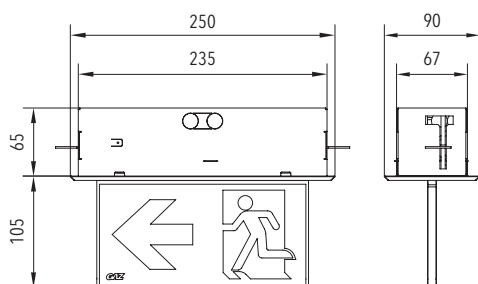
Wandaufbau (WA)
wall mounting (WA)



Deckenaufbau (DA)
ceiling mounting (DA)



Deckeneinbau (DE)
ceiling installation (DE)

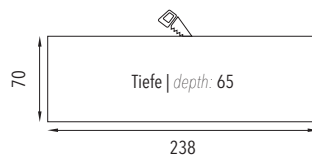


Z = Zentralbatterieleuchte | central battery luminaire
E = Einzelbatterieleuchte | single battery luminaire

ZUBEHÖR | ACCESSORIES

Bezeichnung designation	Art.-Nr. item no
eCL easyCONTROL Platine EC	1221500009
eCL easyCONTROL Platine FC	1221500026
Aufputzadapter 20, weiß surface-mounted adapter 20, white	1219000028
Aufputzadapter 20, Edelstahl surface-mounted adapter 20, stainless steel	1219000039
Betoneinbaukasten BE20 concrete installation box BE20	1219000051
Wandausleger Universal II, weiß wall bracket universal II, white	1219000038
Wandausleger Universal II, Edelstahl wall bracket universal II, stainless steel	1219000041
Sonderpiktogramme special pictograms	

Ausschnitt für Deckeneinbau
section for ceiling installation



MAKE IT EASY

DO IT WITH
easyCONTROL



eCL
easyCONTROL

Überwachung und Steuerung
von Einzelbatterieleuchten
mit LiFiPo-Akkus via

