

SIPÜ

Bus-Netz wächter | bus monitor

für Anlagentyp
for type

CPS SibeProfi



BESCHREIBUNG | DESCRIPTION

Der Bus-Netz wächter SIPÜ dient der Unterspannungsüberwachung in Verteilern der allgemeinen Stromversorgung und wurde speziell für Notbeleuchtungsanlagen nach DIN VDE V 0108-100-1 entwickelt.

SIPÜ is for undervoltage monitoring in current distribution boards of the general power supply and was specially developed for emergency lighting systems to DIN VDE V 0108-100-1.

FEHLERAUSLÖSUNG | TRIPPING FAULTS

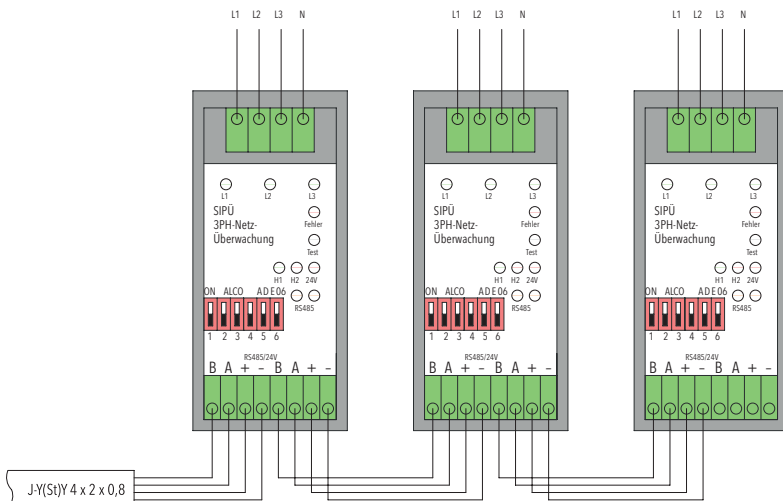
- Ausfall einer Phase
- Unterschreitung von 85 % der Nennspannung einer Phase
- phase failure
- falling below 85 % of nominal voltage of a phase

Bezeichnung designation	Art.-Nr. item no
Bus-Netz wächter SIPÜ bus monitor SIPÜ	122220265

TECHNISCHE DATEN | SPECIFICATIONS

Maße (HxBxD) dimension (HxWxD)	Montageart mounting possibilities	Eingänge input	Versorgung supply	Auslösung tripping	max. Anzahl maximum number	BUS-Leitung BUS-line	Vorsicherung back-up fuse
90 x 36 x 61 mm	Hutschienen- montage (2 TE) top hat rail mounting (2HP)	3 ~ N 230V/400 V 50 Hz	BUS-Leitung BUS-line	> 500 ms (einstellbar) > 500 ms (adjustable)	7 Module je BUS-Strang	max. 1.000 m	10 A

ANSCHLUSSSCHEMA | WIRING DIAGRAM



CODIERUNG | CODING

S1-5 S6

