

# IZAR 25



## BESCHREIBUNG | DESCRIPTION

strapazierfähige Rettungszeichenleuchte für den Wandaufbau  
robust exit sign luminaire for wall mounting

Erkennungsweite <i>viewing distance</i>	25 m
Schutzart <i>protection degree</i>	IP65
Schutzklasse <i>protection class</i>	II
Gehäuse <i>housing</i>	Polycarbonat, weiß <i>polycarbonate, white</i>
Montageart <i>mounting</i>	Wandaufbau (WA) <i>wall mounting (WA)</i>

Serie S	Serie P	SC	eCL kompatibel
Zentralbatterie   <i>central battery</i>		Einzelbatterie   <i>single battery</i>	

## TECHNISCHE DATEN | SPECIFICATIONS

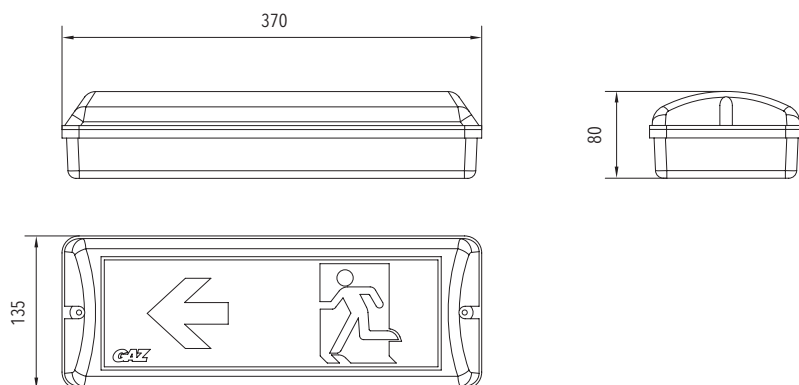
	Anschlussspannung <i>supply voltage</i> (AC/DC)	Anschlussleistung <i>power rating</i> (AC/DC)	Umgebungstemperatur <i>ambient temperature</i>	Gewicht <i>weight</i>	LiFePo4-Akku <i>LiFePo4 accu</i>
Zentralbatterie <i>central battery</i>	230 V / 216 V	6,0 VA / 2,5 W	-10° C <> +40° C	0,9 kg	-
Einzelbatterie <i>single battery</i>	230 V / -	15,2 VA / -	-5° C <> +35° C	1,0 kg	3 h / 8 h

## OPTIONEN | OPTIONS



<sup>1</sup> nur für Einzelbatterie  
<sup>1</sup> only for single battery

## MABE | DIMENSION (mm)



## ZUBEHÖR | ACCESSORIES

Bezeichnung   designation	Art.-Nr.   item no
eCL  easyCONTROL Platine EC	1221500009
eCL  easyCONTROL Platine FC	1221500026
Ballschutzkorb BSK001 für Wandmontage wire basket protects BSK001 for wall mounting	5114000010
Sonderpiktogramme special pictograms	

**MAKE IT EASY**

**DO IT WITH easyCONTROL**

**eCL**  
**easyCONTROL**

Überwachung und Steuerung von Einzelbatterieleuchten mit LiFiPo-Akkus via

