

## RETTUNGSZEICHENLEUCHTEN | EXIT SIGN LUMINAIRES

## ALASCO 65



## Beschreibung | description

Die vandalismus- und ballwurfsichere Rettungszeichenleuchte ist für den Einsatz in Bereichen mit erhöhtem Sicherheitsanspruch bestens geeignet. Sie überzeugt bei Einsatzgebieten, wie zum Beispiel in Sportstätten.

*The use of vandal- and ballproof exit sign luminaire is very suitable for areas with an increased safety requirement. It convinced in areas, like sport facilities.*

## mehr Details | more details



360°-Ansicht, Projektierungshilfen, lichttechnische Daten, Ausschreibungstexte  
360 degree view, project planning helps, photometric data, tender texts

[www.gaz.de](http://www.gaz.de)

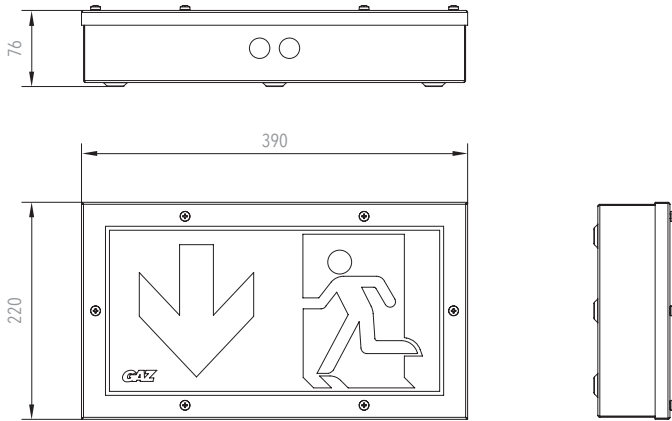
## Technische Daten | specifications

	Zentralbatterieleuchte <i>central battery luminaire</i>	Einzelbatterieleuchte <i>single battery luminaire</i>
Gehäuse <i>housing</i>	Stahlblech verzinkt, weiß RAL 9016, Sicherheitsglas IK10 <i>galvanized steel sheet, white RAL 9016, safety glass IK10</i>	
Piktogramm <i>pictogram</i>	Standardpiktogrammsatz liegt bei <i>including standard pictogram</i>	
Montageart <i>mounting possibilities</i>	Wandmontage (WM) / Deckenmontage (DM) <i>wall mounting (WM) / ceiling mounting (DM)</i>	
Erkennungsweiten <i>viewing distance</i>	34 m	
Anschlussspannung (AC/DC) <i>supply voltage (AC/DC)</i>	230 V / 216 V	230 V / -
Anschlussleistung (AC/DC) <i>power rating (AC/DC)</i>	5 VA / 2,5 W	7 VA / -
Leuchtmittel <i>illuminant</i>	LED	LED
Akku <i>accu</i>	-	NiCd- oder NiMh-Akku, Nennbetriebsdauer: 3 h / 8 h <i>NiCd or NiMh battery, rated operating time: 3 h / 8 h</i>
Gewicht <i>weight</i>	2,4 kg	2,8 kg
Umgebungstemperatur <i>ambient temperature</i>	-10° C <> +40° C	Bereitschaftsschaltung   <i>stand-by circuit</i> : 0° C <> +40° C Dauerschaltung   <i>continuous circuit</i> : -5° C <> +35° C
Schutzart <i>protection degree</i>	IP65	
Schutzklasse <i>protection class</i>	I	

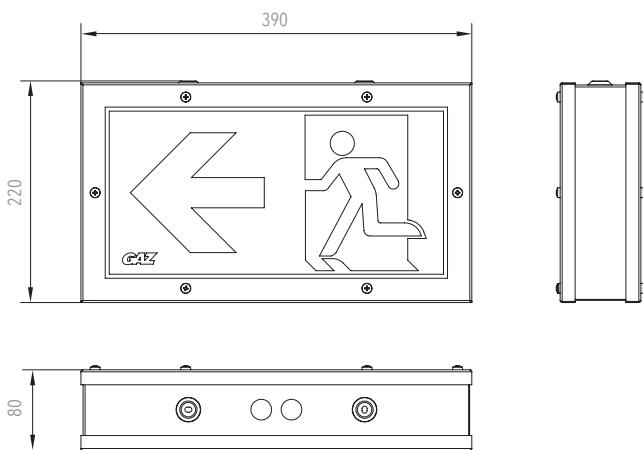
gem. DIN EN 60598-1, DIN EN 60598-2-22, DIN 4844-1, DIN EN ISO 7010, DIN EN 1838

## Maße | dimension (mm)

Wandmontage | wall mounting



Deckenmontage | ceiling mounting



## Optionen | options

**Zentralbatterieleuchte**  
central battery luminaire

Überwachung für  
P- / M-Serie  
monitoring for  
series P / M

**Einzelbatterieleuchte**  
single battery luminaire

SelfControl SC  
SelfControl SC

LineControl LC  
LineControl LC

wählbare Gehäuse | selectable housing:

- Stahlblech verzinkt, weiß RAL 9016  
galvanized steel sheet, white RAL 9016
- Edelstahl V2A 1.4301 / V4A 1.4571  
stainless steel V2A 1.4301 / V4A 1.4571



## Zubehör | accessories

Bezeichnung   designation	Art.-Nr.   item no
Seilset ST002 rope set ST002	1219000007
Kettenbefestigungsset K002 IP65 chain attachment set K002 IP65	1219000016
Aufputzadapter 10, weiß surface-mounting adapter 10, white	1219000018
Aufputzadapter 10, Edelstahl surface-mounting adapter 10, stainless steel	1219000058
Sonderpiktogramme special pictogram	