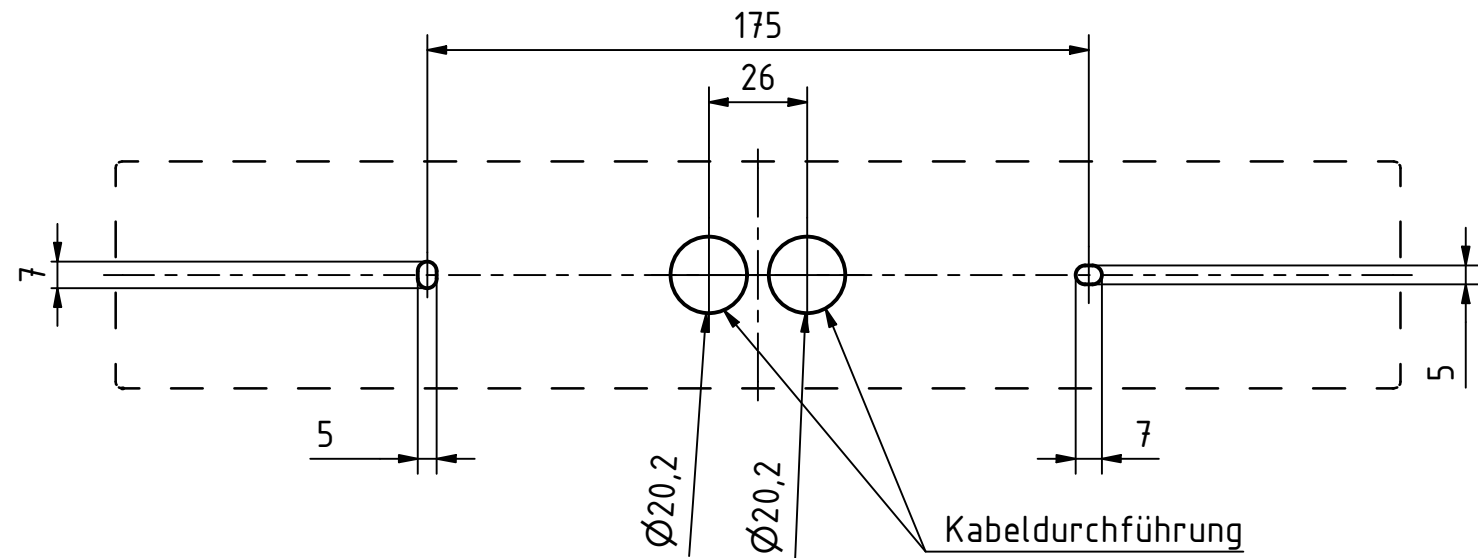
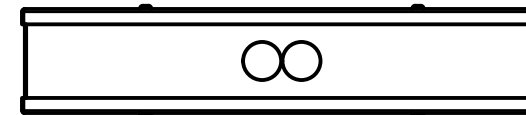
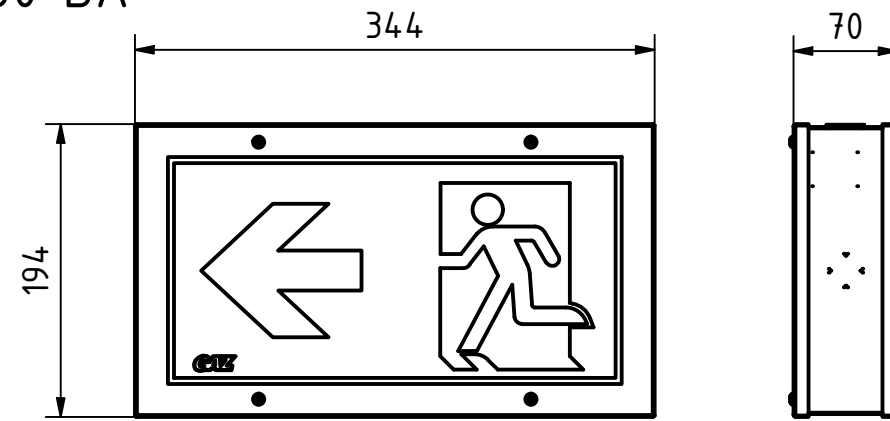


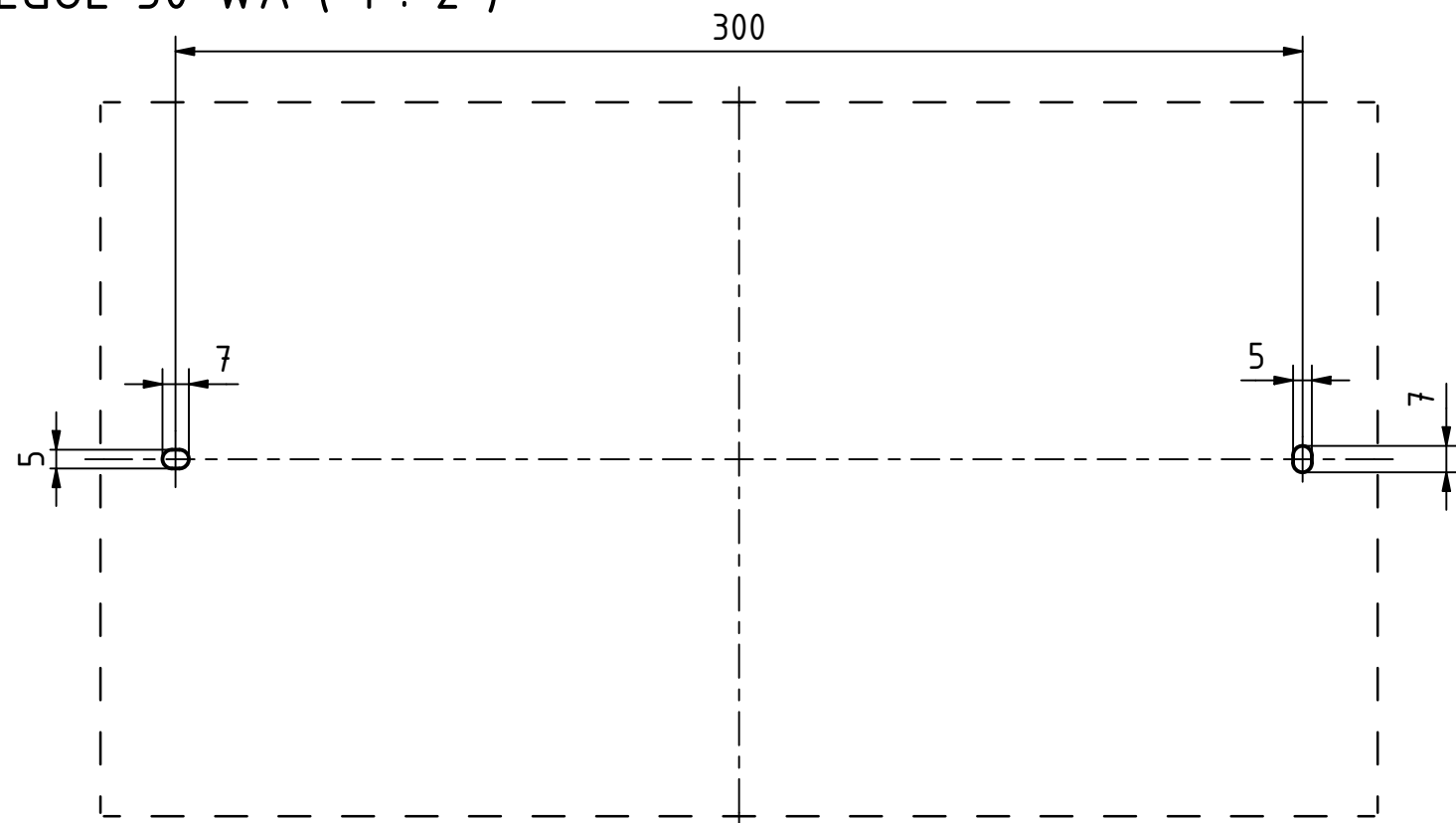
ALGOL 30 DA ( 1 : 2 )



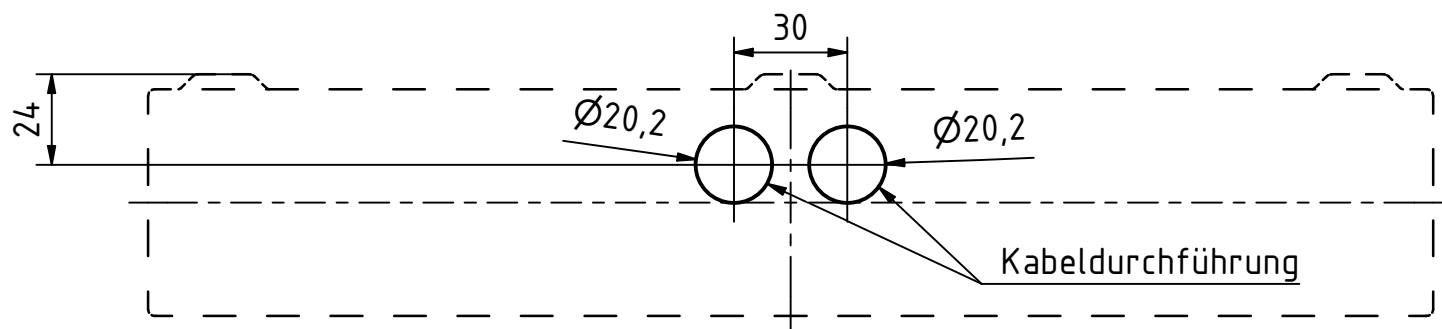
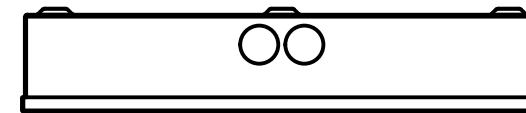
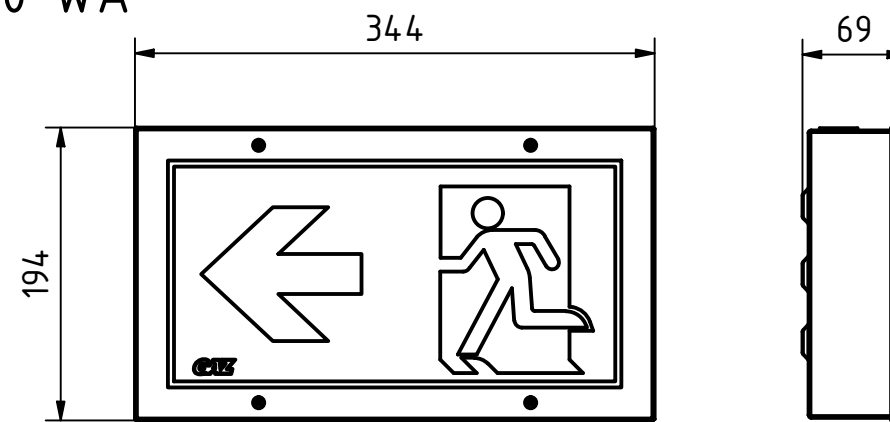
ALGOL 30 DA




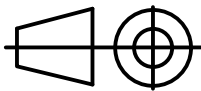
ALGOL 30 WA ( 1 : 2 )



ALGOL 30 WA



Vervielfältigung nur zum Anbringen der Leuchte an Wand/Decke gestattet. Sonstige Weitergabe und Mitteilung des Inhaltes der Zeichnung sind untersagt. Bei Zuwiderhandeln behalten wir uns vor, Schadenersatz zu fordern. Wir behalten uns alle Rechte für die Patent- und Gebrauchsmustereintragung vor.

		Befestigungsschema	
		Leuchte <b>ALGOL 30 DA</b> <b>ALGOL 30 WA</b>	
Emilienstr. 24a 08056 Zwickau  Telefon: +49 375 77066-0 Telefax: +49 375 77066-66 e-Mail: info@gaz.de Web: www.gaz.de	Datum: 30.01.2020 Name: Th. Valenta Gezeichnet: Geprüft: Norm:	Maßstab 1 : 5	A3 BL