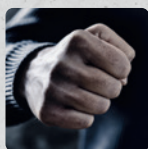


CASTOR



IP65



SCHLAGFEST



BESCHREIBUNG | DESCRIPTION

Hochleistungsstrahler für den universellen Einsatz
high power spotlight for universal use

Schutzart IP65
protection degree

Schutzklasse I
protection class

Gehäuse ALU-Spritzguss, grau
housing aluminium injection moulding
grey / Einscheibensicherheitsglas
single-pane safety glass

Montageart universal
mounting universal

Serie S

Serie P

Zentralbatterie | central battery

TECHNISCHE DATEN | SPECIFICATIONS

| | Anschlussspannung supply voltage (AC/DC) | Anschlussleistung power rating (AC/DC) | Umgebungstemperatur ambient temperature | Gewicht weight | Lichtstrom luminous flux |
|------------------------------------|--|--|--|--|--|
| Zentralbatterie central battery | 230 V / 216 V | CASTOR S: 13,5 VA / 10,5 W CASTOR M: 33,5 VA / 30,5 W CASTOR L: 55,5 VA / 50,5 W | -10° C <> +40° C | CASTOR S: 0,7 kg CASTOR M: 2,3 kg CASTOR L: 3,3 kg | CASTOR S: 900 lm CASTOR M: 2500 lm CASTOR L: 4100 lm |

OPTIONEN | OPTIONS



S

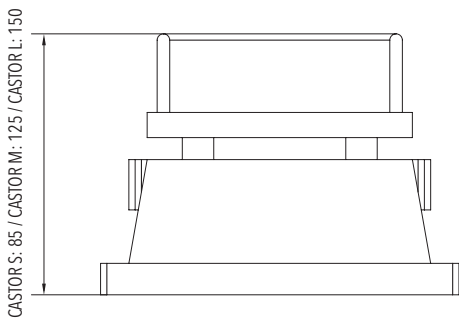
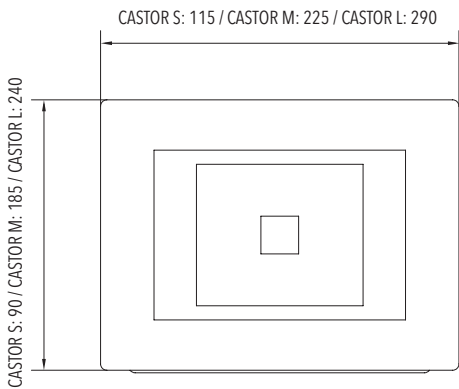


M

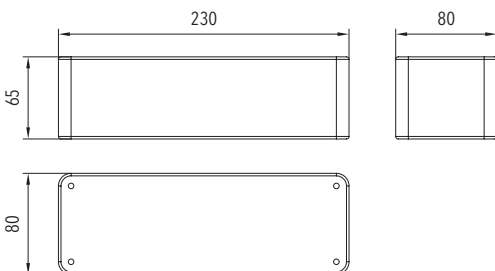


L

MABE | DIMENSION (mm)



Anschlussgehäuse für Überwachungsbausteine in IP65
connection housing for monitoring components in IP65



Kabellänge | cable length: 100 cm

Durch die schwenkbare Wandhalterung ist der Abstrahlwinkel individuell einstellbar.
Swivelling wall mount with adjustable beam angle.

