

easyTOUCH CONTROL

Visualisierung | visualization

für Anlagentyp
for type

LPS smart S, Si

LPS smart M, Mi

CPS smart L, Li

CPS smart XL, XLi

easyCONTROL¹

CPS Sibe Profi¹

USV-Systeme¹

SSV-Systeme¹

BSV-Systeme¹

Bestandssysteme¹



BESCHREIBUNG | DESCRIPTION

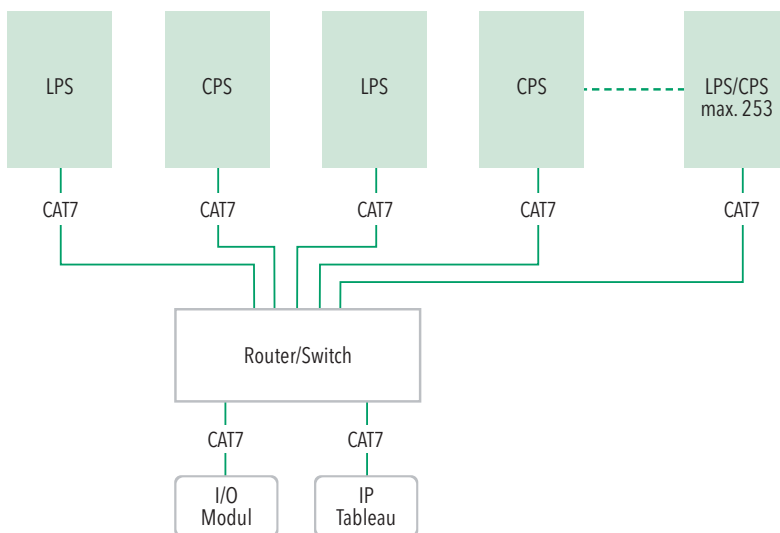
Visualisierung für die unterschiedlichsten Anlagentechniken zur grafischen Darstellung des Gesamtsystems

Visualization for the most varied of plant technologies for the graphic representation of the system

TECHNISCHE DATEN | SPECIFICATIONS

- 10,1" Touchscreen Display (Auflösung 1920 x 1200)
- inklusive Software
- Vernetzung von bis zu 253 Anlagen
- Anzeige und Auslesen der Betriebs- und Störmeldungen jeder einzelnen Anlage
- Programmierung der Anlagen
- optional E-Mail-Versand bei Störungen
- Anschluss über LAN oder WLAN
- Vernetzung über vorhandenes LAN-Netzwerk oder einfache Vernetzung über Switch
- Abmessungen: H170 x B262 x T38 mm (inkl. Wandbefestigung T60 mm)
- 2x USB 3.0 (Typ A), 1x USB 3.0 (Typ C)
- 4x USB 2.0 (Typ A)
- externer DC-Adapter, 65 W, 19 V, 6,3 A
- lüfterlos
- Betriebstemperatur $\pm 0^\circ \sim 35^\circ \text{C}$
- 10,1" touchscreen display
- inclusive software
- networking up to 253 devices possible
- indicate and readout of fault indications
- programming the systems
- optional e-mail troubleshooting
- connection via LAN or Wifi
- networking via LAN or simple switch
- dimension: h170 x w262 x d38 mm (including wall mounting d60 mm)
- 2x USB 3.0 (Type A), 1x USB 3.0 (Type C)
- 4x USB 2.0 (Type A)
- external DC adapter, 65W, 19V, 6.3A
- fanless
- operating temperature $\pm 0^\circ \sim 35^\circ \text{C}$

¹⁾ in Verbindung mit I/O-Web-Modul



Bezeichnung designation	Art.-Nr. item no
easyTOUCH CONTROL	1229000010
easyTOUCH CONTROL	

I/O-WEB-MODUL

Visualisierung | *visualization*

BESCHREIBUNG | *DESCRIPTION*

Das I/O-WEB-Modul beinhaltet 8 programmierbare digitale Eingänge, sowie 4 frei programmierbare potentialfreie Ausgänge. An zentraler Stelle können sowohl Statusmeldungen ausgegeben werden, als auch Fremdanlagen in das System mit eingebunden werden.

The I/O-WEB-module includes 8 programmable digital inputs and 4 free programmable potential-free outputs. It's possible to issue status messages on central point either external devices can be included.



FUNKTIONSBESCHREIBUNG *DESCRIPTION OF FEATURES*

- Anbindung von externen Steuerungen an die S-Serie-Anlage
- Einbindung und Signalisierung von CPS- und Einzelbatteriesystemen, USV-, SSV-, BSV-Anlagen
- übergeordnete Schaltbefehle an die Anlagen (Blockierung, Zentral ein/aus)
- Anbindung an Brandmeldeanlage, Einbruchmeldeanlage, Alarmierungsanlagen
- Weitermeldungen von Störungen an GLT
- Überwachungsfunktionen über eine APP-Steuerung
- *connection of external control systems to series S systems*
- *signalisation and integration of cps and single battery systems and other systems*
- *greater switching commands to the system (blocking, central on/off)*
- *connection to fire alarm system, burglar alarm system and alarm systems*
- *retransmission of failures to a building service management system*
- *monitoring system via app connection*

TECHNISCHE DATEN | *SPECIFICATIONS*

Maße (HxBxT) <i>dimension (HxWxD)</i>	Versorgungsspannung <i>supply voltage</i>	Eingänge <i>inputs</i>	Ausgänge <i>outputs</i>	Anschluss <i>connection</i>
92 x 152 x 30 mm	230 VAC	8 x potentialfrei <i>8 x potential-free</i>	4 x Wechslerkontakte 6 A 250 V <i>4 x changeover contact 6 A 250 V</i>	CAT7

Bezeichnung | *designation* Art.-Nr. | *item no*

Eingang-/Ausgangs-Modul I/O-WEB-Modul 1222400014
input-/output-module I/O-WEB-module



LPS smart S, Si
max. 200 W



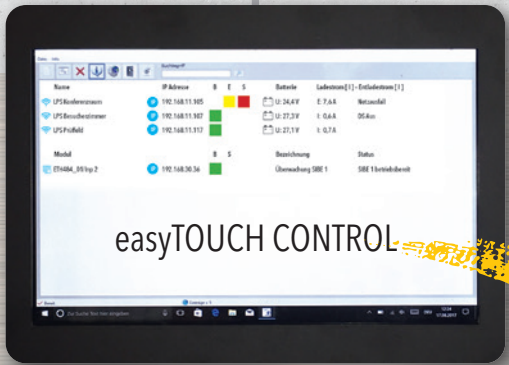
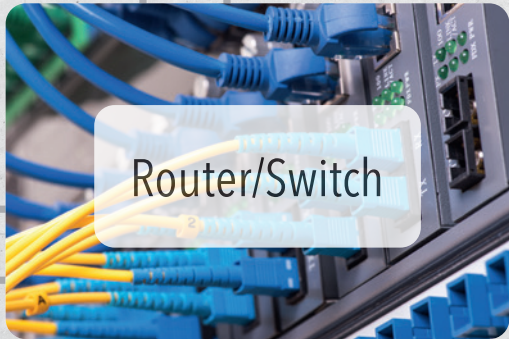
LPS smart M, Mi
max. 500 W



CPS smart L, Li
max. 3.000 W



CPS smart XL, XLi
max. 80.000 W



easyTOUCH CONTROL

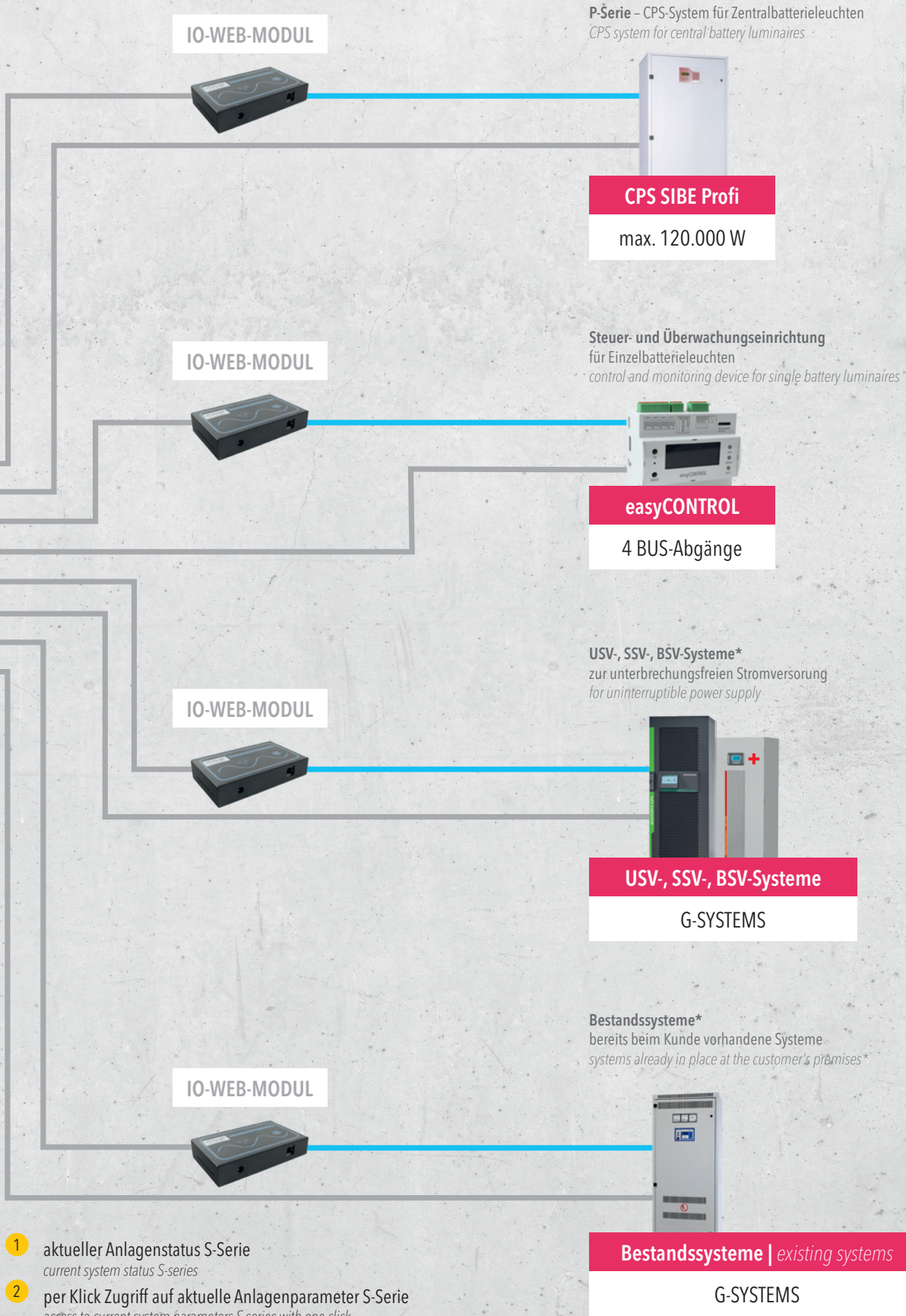
10,1" Touchscreen Display
Überwachung von Anlagen-
technik an zentraler Stelle

10,1" touchscreen display
monitoring of system
technology central point

Visualisierung 4.0

visualization 4.0

Name name	IP Adresse	B	E	S	Batterie battery	Ladestrom [I] - Entladestrom [I] charging/ discharge
📶 LPS Konferenzraum	IP 192.168.11.105	■	■	■	🔋 U: 24,4 V	E: 7,6 A Netzausfall
📶 LPS Besucherzimmer	IP 192.168.11.107	■	■	■	🔋 U: 27,3 V	I: 0,6 A DS Aus
📶 LPS Prüffeld	IP 192.168.11.117	■	■	■	🔋 U: 27,1 V	I: 0,7 A
Modul module		B	S		Bezeichnung description	Status status
📄 ETH484_01	IP 192.168.30.36	■	■	■	Überwachung SIBE 1	SIBE 1 betriebsbereit



- 1 aktueller Anlagenstatus S-Serie
current system status S-series
 - 2 per Klick Zugriff auf aktuelle Anlagenparameter S-Serie
access to current system parameters S series with one click
 - 3 Anzeige weiterer Anlagen (P-Serie, easyCONTROL, USV usw.)
display of other systems (series P, easyCONTROL, UPS, etc.)
 - 4 aktueller Anlagenstatus weiterer Anlagen
current system status of other systems
- * in Verbindung mit Netzwerkschnittstelle und Störmeldekantakte
in connection with the network interface and alarm contacts

— Cat7 Netzwerkanbindung
CAT7 network connection

— (St)-Y Verknüpfung mittels potentialfreier Kontakte
linking by means of potential-free contacts