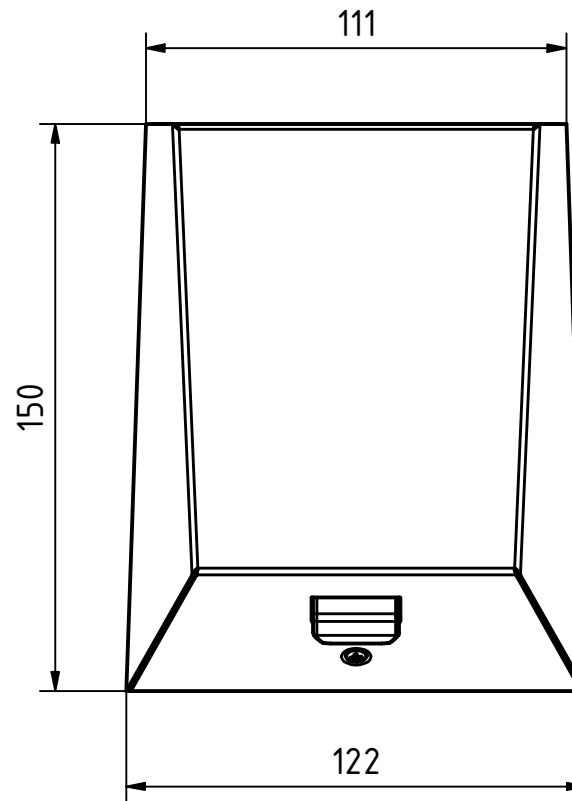
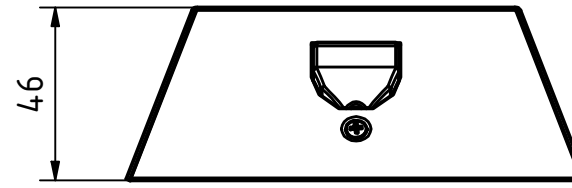
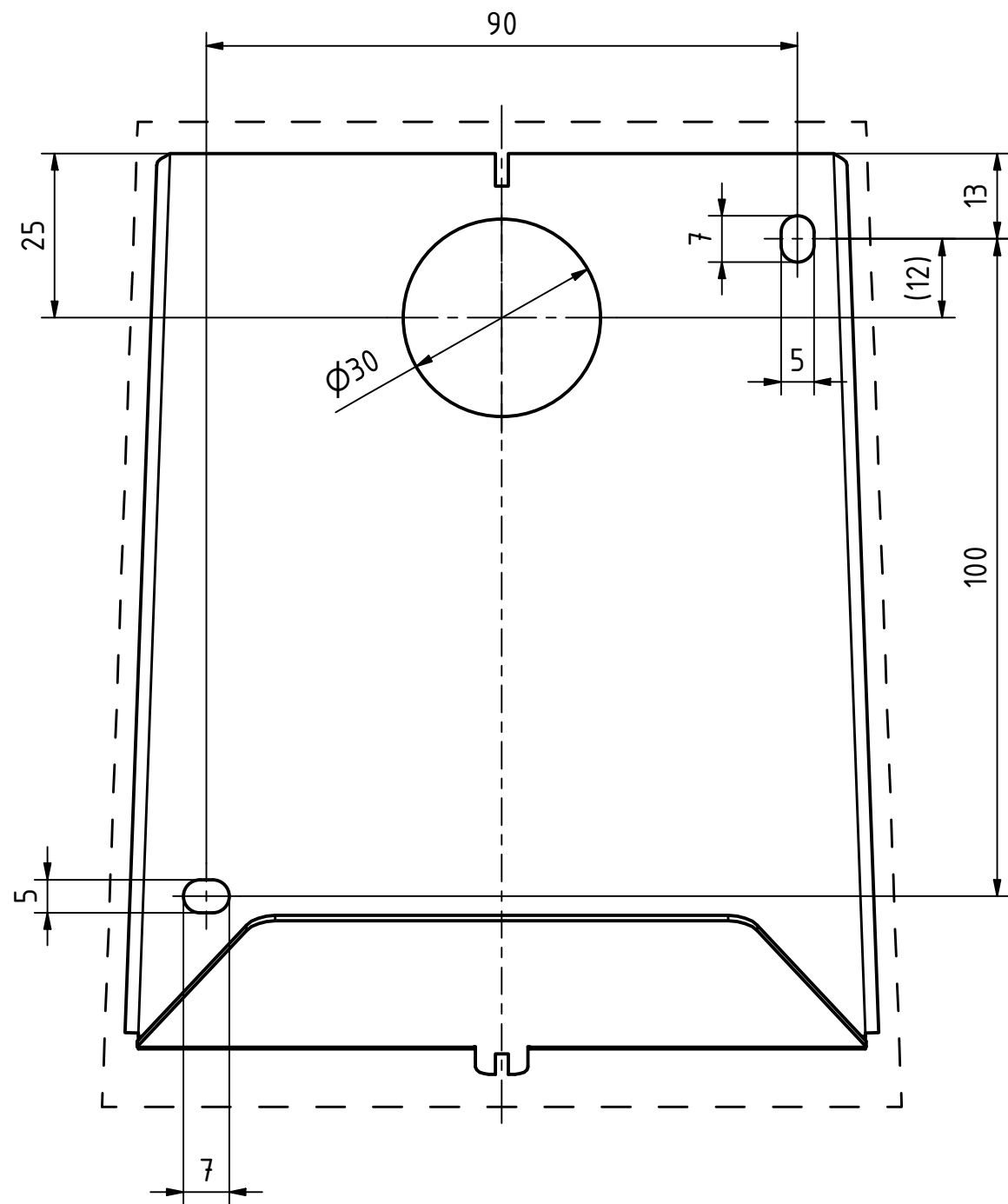

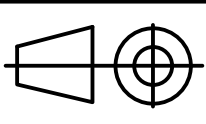
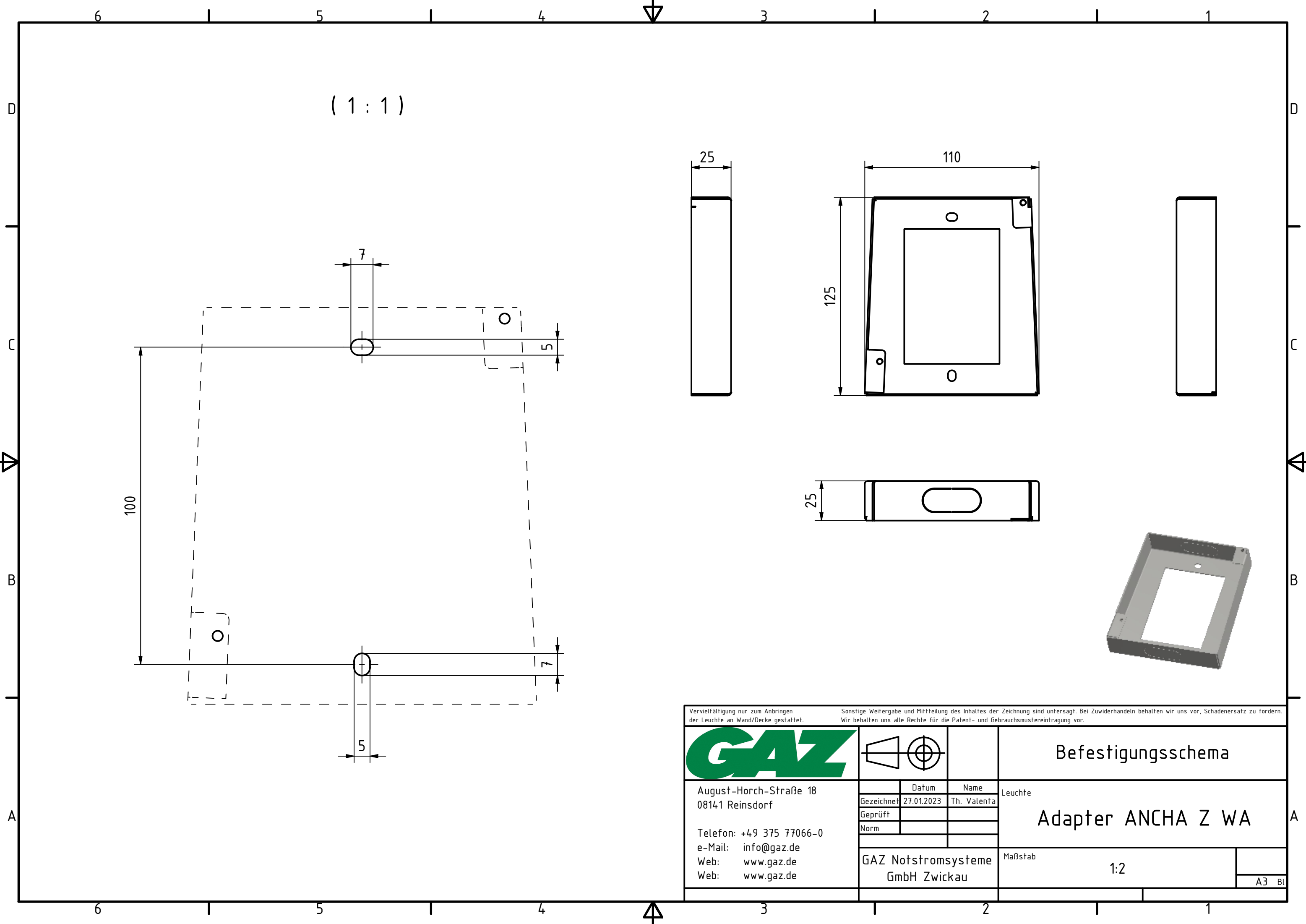


(1:1)

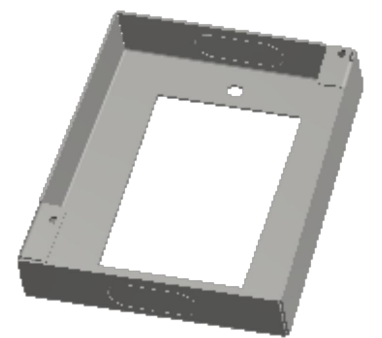
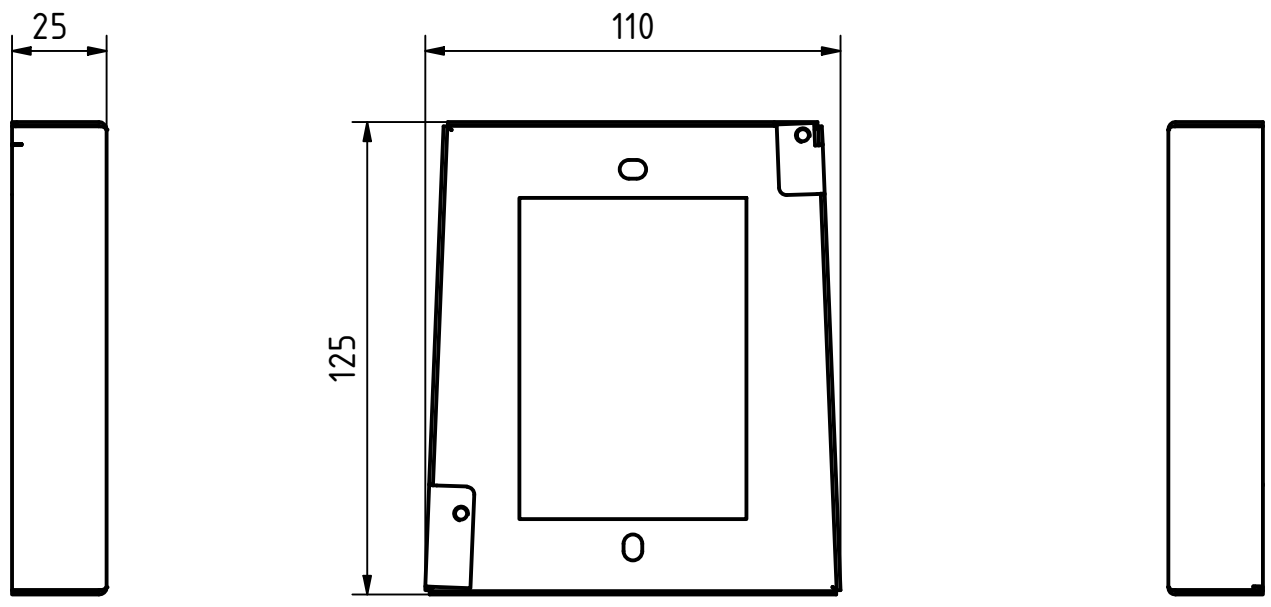
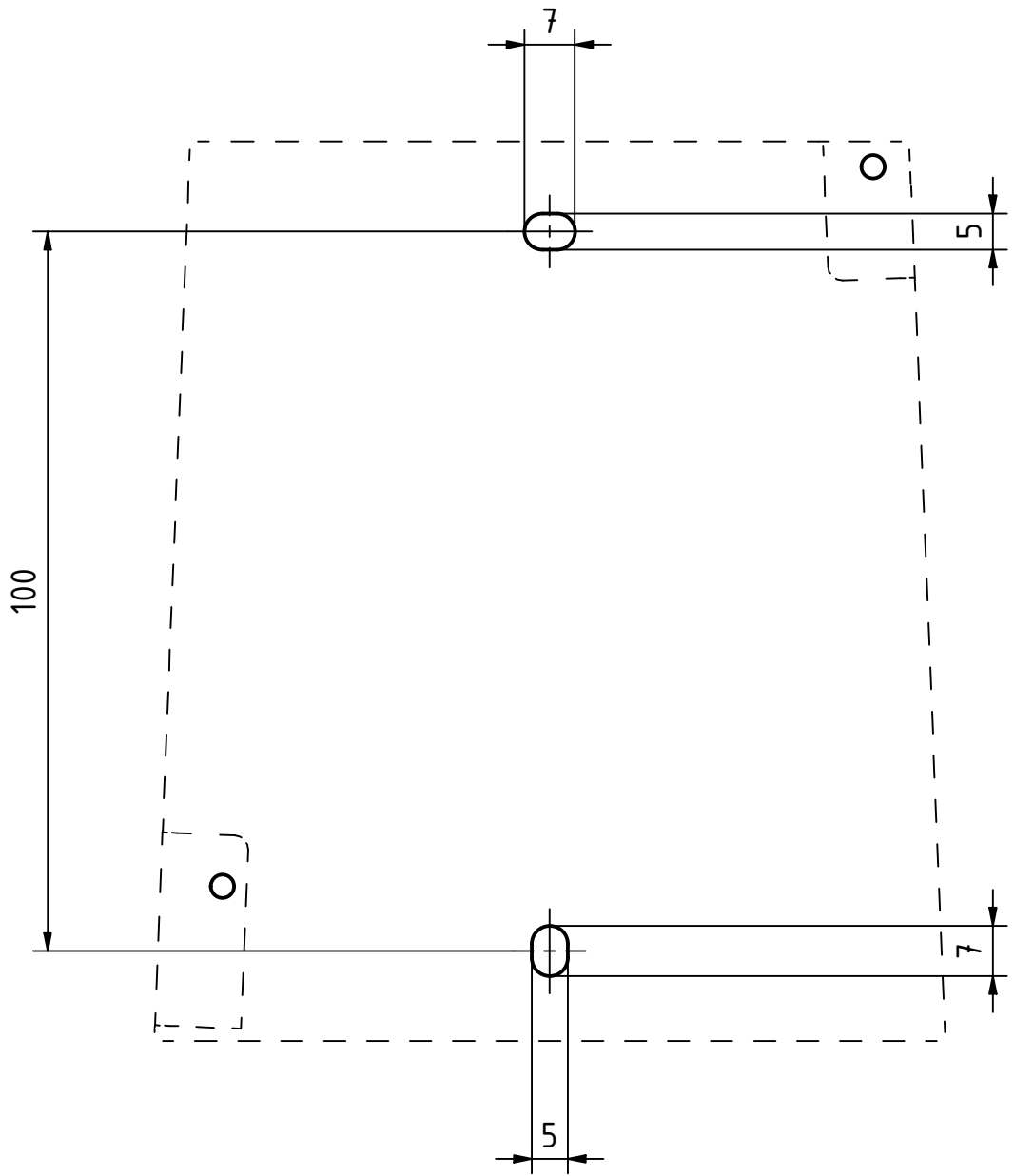



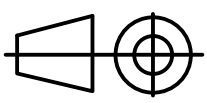
Vervielfältigung nur zum Anbringen der Leuchte an Wand/Decke gestattet. Sonstige Weitergabe und Mitteilung des Inhaltes der Zeichnung sind untersagt. Bei Zuwiderhandeln behalten wir uns vor, Schadenersatz zu fordern. Wir behalten uns alle Rechte für die Patent- und Gebrauchsmustereintragung vor.

		Befestigungsschema	
		Leuchte	
August-Horch-Straße 18 08141 Reinsdorf Telefon: +49 375 77066-0 e-Mail: info@gaz.de Web: www.gaz.de	Datum Gezeichnet 26.07.2022 Geprüft Norm	Name Th. Valenta	ANCHA Z WA
GAZ Notstromsysteme GmbH Reinsdorf		Maßstab	1:2
			A3 BL



(1:1)



<small>Vervielfältigung nur zum Anbringen der Leuchte an Wand/Decke gestattet.</small>		<small>Sonstige Weitergabe und Mitteilung des Inhaltes der Zeichnung sind untersagt. Bei Zuwiderhandeln behalten wir uns vor, Schadenersatz zu fordern. Wir behalten uns alle Rechte für die Patent- und Gebrauchsmustereintragung vor.</small>		
			Befestigungsschema	
	August-Horch-Straße 18 08141 Reinsdorf	Datum 27.01.2023	Name Th. Valenta	Leuchte
	Telefon: +49 375 77066-0 e-Mail: info@gaz.de Web: www.gaz.de Web: www.gaz.de	Gezeichnet Geprüft Norm	GAZ Notstromsysteme GmbH Zwickau	Adapter ANCHA Z WA
	Maßstab 1:2		A3 BL	