



# Central battery-emergency luminaire according to DIN EN 60598-2-22, EN 50172, VDE 0100-560, DIN EN 1838 and DIN EN ISO 7010

## General

Please read and observe the instruction carefully, to guarantee a safe and reliable operation of the luminaire. Keep this instruction for future reference and questions. In the event of a general power supply failure, the emergency luminaire works in this particular circuit with markings or with illumination of the escape route. Additional the operating instructions of the systems must be observed. Generally use only original spare parts.

## Installation

The luminaire complies with EN 60598-2-22. It can be mounted on even surfaces, walls or ceilings. The mounting height should be at least 2 m (shining lower edge). For installation use only designated holes. The degree of protection must be observed. A penetration of foreign objects and moisture is (according to the degree of protection) to prevent. We recommend, when connecting the luminaire with a halogen-free power supply line a silicon tube for protection.

## Connection and commissioning

Please note the safety guidelines for working on electrical systems! The connection is according to the marking at the terminals, in compliance with the enclosed operating instructions. The described connection variants serve as a schematic diagram. The sequence and number of terminals in the luminaire may vary. If the luminaire is for a connection to an automatic monitoring system, an additional operating instruction for this system and monitoring device is necessary. **Important: The commissioning must be recorded in the test book.**

## Luminaire terminal

2 x 0,5 mm<sup>2</sup> – 2,5 mm<sup>2</sup>



## Safety guidelines

Please note the national safety regulations and installation guidelines. Only a qualified specialist in electrical engineering should do the installation. Turn off the supply voltage, before you connect the luminaire or work on it. The emergency luminaire certification expires and all possible compensation claims are excluded when the luminaire has any deviations from the specifications, modifications on it or in the circuit.

## Function test

According to EN 50171, EN 50272 and DIN V VDE 0108-100 a weekly function test and yearly continuous function test of the emergency lighting including luminaires are necessary. Please note the operating instruction of the system. **The results of the function test must be recorded in the test book.**

## Luminant

Attention! A damaged, used luminant can no longer reach the required illumination and affects the security function of the emergency luminaire. Therefore replace the damaged or used luminant immediately. For versions with LED use only original LEDs by the manufacturer

## Warranty

For our products we provide 12 months warranty. See also our general terms and conditions. This warranty only comes into force, if the luminaire is unchanged and be used and connected according to the operating instructions. Luminaires are wear parts.

## Care

Do not use any solvent-based cleaners for cleaning.

## Disposal

Please note the valid regulations when recycling and disposing defect systems.



We reserve the right to change the products without notice.

## Connection variants

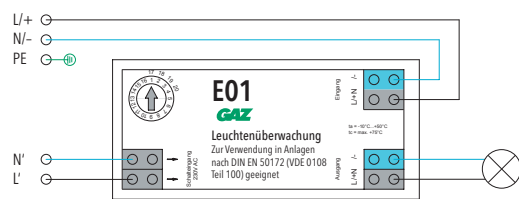
### Wiring diagram E01



suitable for systems of the series:



LPS smart S, LPS smart M, CPS smart L, CPS smart XL



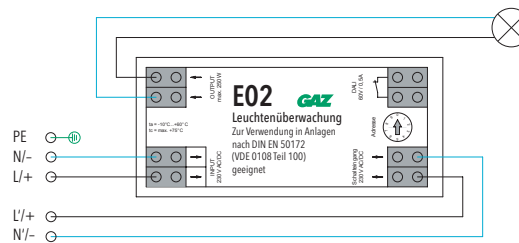
### Wiring diagram E02



suitable for systems of the series:



LPS smart S, LPS smart M, CPS smart L, CPS smart XL



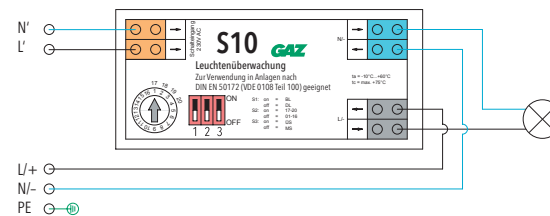
### Wiring diagram S09 / S10



suitable for systems of the series:



SibeProfi

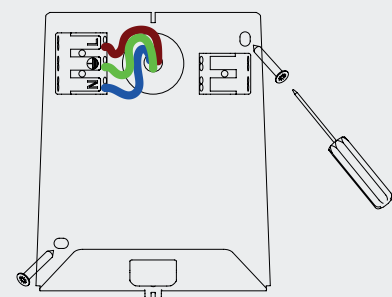


Function	S1	S2	S3
Stand-by light	ON	/	/
Permanent light	OFF	/	/
Luminaire address 01 to 16	/	OFF	/
Luminaire address 17 to 20	/	ON	/
Monitoring circuit	/	/	ON
Drive-along circuit (standard setting)	/	/	OFF

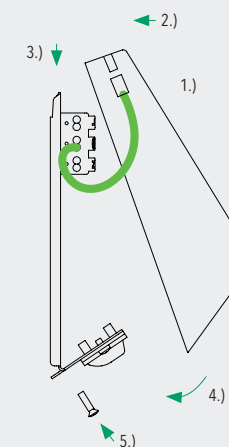
Important: Avoid double addressing within one circuit at all costs!

## 1 Mounting tray

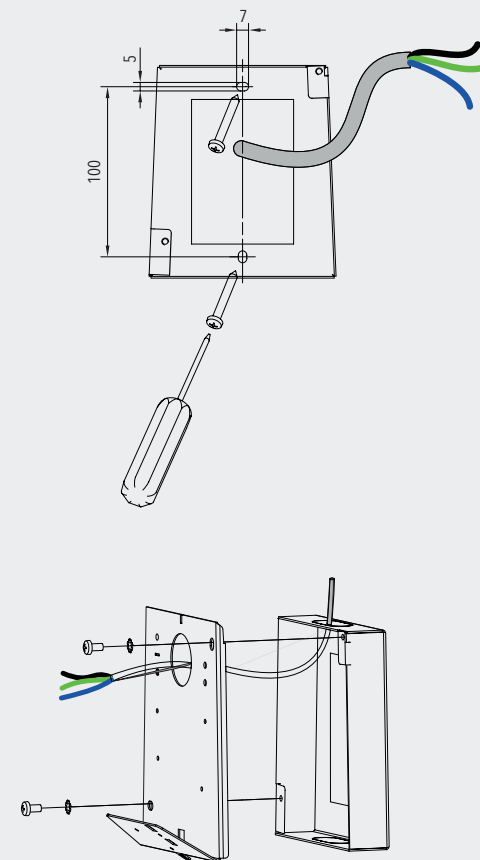
1. Attach the tray to the wall
2. Lead-in wire clamping diagram



## 2 Mounting top on tray



## Mounting surface mounting adapter



green is safe

Montage- und Betriebsanleitung  
mounting and operating instructions

# ANCHA WA



Zentralbatterie | central battery

Serie S

Serie P

REV. 02 / 23/01 - 515-0000186

www.gaz.de  
E-Mail: info@gaz.de  
Telefon: +49(0) 375 77066-0  
08141 Reinsdorf | Germany  
August-Horch-Strabe 18  
GAZ Notstromsysteme GmbH

Haben Sie Fragen?  
Dann rufen Sie uns einfach an!  
Wir helfen Ihnen gern.  
Contact us!





## Zentralbatterie-Notleuchte gemäß DIN EN 60598-2-22, EN 50172, VDE 0100-560, DIN EN 1838 sowie DIN EN ISO 7010

### Allgemein

Lesen und beachten Sie diese Anleitung bitte sorgfältig, um einen sicheren und zuverlässigen Betrieb der Leuchte zu gewährleisten. Bewahren Sie diese Anweisung gut auf, um auftretende Fragen beantworten zu können. Die Notleuchte übernimmt bei Ausfall der allgemeinen Stromversorgung im jeweiligen Stromkreis die Kennzeichnung oder die Ausleuchtung des Rettungsweges. Zusätzlich sind die Bedienungshinweise des Sicherheitsstromversorgungssystems zu beachten. Generell sind nur Originalersatzteile zu verwenden.

### Montage

Die Leuchte entspricht EN 60598-2-22. Sie kann auf ebenen Flächen, Wänden oder Decken montiert werden. Die Montagehöhe muss mindestens 2 m (Unterkante leuchtende Fläche) betragen. Zur Montage sind nur die vorgesehenen Löcher zu verwenden. Der Schutzgrad der Leuchte ist zu beachten. Ein Eindringen von Fremdkörpern und Feuchtigkeit ist der Schutzart entsprechend zu verhindern. Wir empfehlen bei Anschluss der Leuchte an eine halogenfreie Netzzuleitung, diese durch einen Silikonschlauch zu schützen.

### Anschluss und Inbetriebnahme

Bitte beachten Sie die Sicherheitsrichtlinien für das Arbeiten an elektrischen Anlagen! Der Anschluss erfolgt entsprechend der Kennzeichnung an den Klemmen unter Beachtung der beiliegenden Bedienungsanleitung. Die im Folgenden dargestellten Anschlussvarianten dienen nur als Prinzipsdarstellung. Die Reihenfolge bzw. die Anzahl der Klemmen in der Leuchte können variieren. Sollte die Leuchte für den Anschluss an eine automatische Prüf- und Überwachungseinrichtung vorgesehen sein, so ist zusätzlich die Bedienungsanleitung für die entsprechende Anlage und den entsprechenden Überwachungsbaustein zu beachten. **Wichtig: Die Inbetriebnahme ist im Prüfbuch zu protokollieren.**

### Leuchtenanschlussklemme

2 x 0,5 mm<sup>2</sup> bis 2,5 mm<sup>2</sup>



### Sicherheitsrichtlinien

Bitte beachten Sie die nationalen Sicherheitsbestimmungen und Installationsrichtlinien. Die Installation darf nur durch eine im Bereich der Elektrotechnik qualifizierte Person erfolgen. Schalten Sie die Versorgungsspannung ab, bevor Sie die Leuchte anschließen oder an ihr arbeiten. Beim Betrieb der Leuchte abweichend von den in dieser Anleitung genannten Vorgaben sowie jede Veränderung an der Leuchte oder in der Schaltung der Leuchte erlischt ihre Zulassung als Sicherheitsleuchte und schließt alle möglichen Ersatzansprüche und -leistungen aus.

### Funktionstest

Es ist gemäß den Vorschriften EN 50171, EN 50272 sowie DIN V VDE 0108-100 erforderlich, die Sicherheitsbeleuchtung einschließlich der Leuchten in regelmäßigen Abständen (1x wöchentlich Funktionstest – 1x jährlich Betriebsdauertest) auf ihre Funktionsbereitschaft zu prüfen. Hierzu ist die Bedienungsanleitung des Sicherheits- und Stromversorgungssystems (CPS) zu beachten.

**Die Ergebnisse der Funktionstests sind im Prüfbuch zu dokumentieren.**

### Leuchtmittel

Achtung! Ein defektes, verbrauchtes Leuchtmittel erreicht nicht mehr die geforderte Beleuchtungsstärke und beeinträchtigt so die Sicherheitsfunktion der Notleuchte. Ersetzen Sie deshalb die defekten oder verbrauchten Leuchtmittel sofort. Bei Ausführung mit LED sind nur die original LED-Leisten des Herstellers zu verwenden!

### Gewährleistung

Auf unsere Produkte erhalten Sie ein Jahr Gewährleistung. Siehe dazu auch unsere allgemeinen Geschäftsbedingungen (AGB). Diese Gewährleistung tritt nur in Kraft, wenn die Leuchte unverändert blieb und entsprechend der Bedienungsanleitung eingesetzt und angeschlossen wurde. Leuchtmittel und Akkus sind Verschleißteile.

### Pflege

Zur Reinigung keine lösungsmittelhaltigen Reiniger verwenden.

### Entsorgung

Beachten Sie die Bestimmungen für Recycling und Entsorgung.

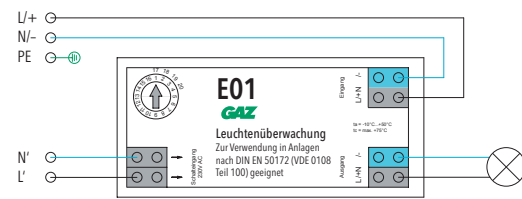


Wir behalten uns das Recht vor, die Produkte ohne Mitteilung zu verändern.

### Anschlussschema

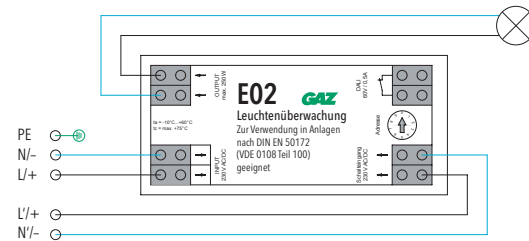
#### Anschlussschema E01

geeignet für Anlagen der Serie:  
**S P**  
LPS smart S, LPS smart M, CPS smart L, CPS smart XL



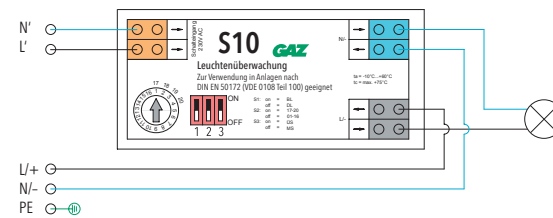
#### Anschlussschema E02

geeignet für Anlagen der Serie:  
**S P**  
LPS smart S, LPS smart M, CPS smart L, CPS smart XL



#### Anschlussschema S09 / S10

geeignet für Anlagen der Serie:  
**S P**  
SibeProfi

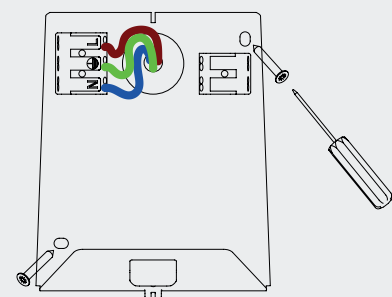


Funktion	S1	S2	S3
Bereitschaftslicht	ON	/	/
Dauerlicht	OFF	/	/
Leuchtenadresse 01 bis 16	/	OFF	/
Leuchtenadresse 17 bis 20	/	ON	/
Überwachungsschaltung	/	/	ON
Mitnahmeschaltung (Standardeinst.)	/	/	OFF

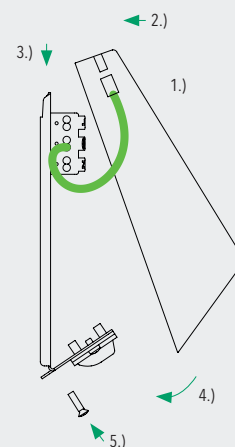
Wichtig: Doppeldressierung innerhalb eines Stromkreises unbedingt vermeiden!

### 1 Montage Unterteil

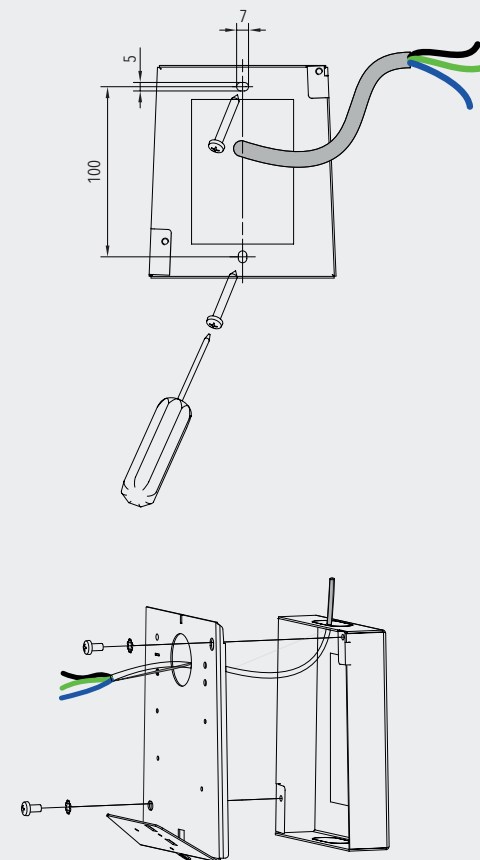
1. Unterteil an Wand befestigen
2. Zuleitung anklammern, siehe Anschlussplan



### 2 Montage Oberteil auf Unterteil



### Montage Aufputzadapter



# PRÜFBUCH für Sicherheitsbeleuchtungssysteme

Die Führung eines Prüfbuches für Sicherheitsbeleuchtungsanlagen ist notwendig. Hier müssen die regelmäßigen Durchsichten, Prüfungen, Fehler und Änderungen aufgezeichnet werden. Der Anlagenbetreiber ist für das Prüfbuch und die durchzuführenden Prüfungen verantwortlich.

DIN VDE V 0108-100-1  
DIN EN 50171  
DIN EN 62034  
DIN EN 1838

Mindestens diese Informationen müssen im Prüfbuch enthalten sein:

- Datum der Inbetriebnahme der Anlage
- Datum und kurzgefasste Einzelheiten jeder Wartung und Prüfung außer der täglichen Prüfung
- Datum und kurzgefasste Einzelheiten jeden Fehlers und den durchgeführten Abhilfemaßnahmen
- Datum und kurzgefasste Einzelheiten jeder Änderung an der Sicherheitsbeleuchtungsanlage



- hochwertiges Prüfbuch
- gebunden
- Format DIN A4
- 46 Seiten

Blick ins Buch oder gleich bestellen!

Erhältlich im Webshop!

[gaz.de/pruefbuch-sibe](http://gaz.de/pruefbuch-sibe)

