

JULIET 30



BESCHREIBUNG | DESCRIPTION

elegante Scheibenleuchte für sehr anspruchsvolle Architekturen, gefasst in einem dezent umlaufenden Aluminiumrahmen

elegant edge luminaire for very demanding architectures, kept in a discreet circumferential aluminium frame

Erkennungsweite <i>viewing distance</i>	30 m
Schutzart <i>protection degree</i>	IP40
Schutzklasse <i>protection class</i>	I
Gehäuse <i>housing</i>	Aluminium Scheibe Acrylglas <i>aluminium acrylic glass pane</i>
Montageart <i>mounting</i>	Wandaufbau (WA) Wandeinbau (WE) Deckenaufbau (DA) <i>wall mounting (WA) wall installation (WE) ceiling mounting (DA)</i>

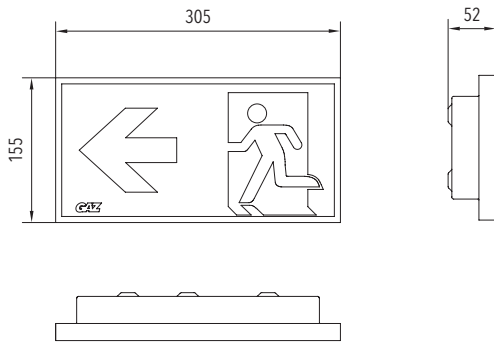
Serie S	Serie P	SC	eCL kompatibel
Zentralbatterie <i>central battery</i>		Einzelbatterie <i>single battery</i>	

TECHNISCHE DATEN | SPECIFICATIONS

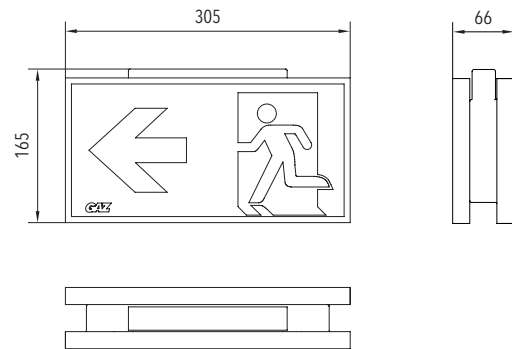
	Anschlussspannung <i>supply voltage</i> (AC/DC)	Anschlussleistung <i>power rating</i> (AC/DC)	Umgebungstemperatur <i>ambient temperature</i>	Gewicht <i>weight</i>	LiFePo4-Akku <i>LiFePo4 accu</i>
Zentralbatterie <i>central battery</i>	230 V / 216 V	WA/WE: 8,5 VA / 5,0 W DA: 11,5 VA / 8,0 W	-10° C <> +40° C	WA/WE: 1,4 kg DA: 2,6 kg	-
Einzelbatterie <i>single battery</i>	230 V / -	12,0 VA / -	-5° C <> +35° C	WA/WE: 1,5 kg DA: 2,7 kg	3 h / 8 h

MABE | DIMENSION (mm)

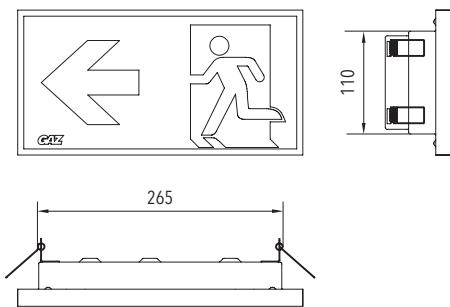
Wandaufbau (WA)
wall mounting (WA)



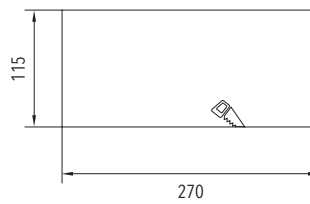
Deckenaufbau (DA)
ceiling mounting (DA)



Wandeinbau (WE)
wall installation (WE)



Wandausschnitt
section for installation



ZUBEHÖR | ACCESSORIES

Bezeichnung designation	Art.-Nr. item no
eCL easyCONTROL Platine EC	1221500009
eCL easyCONTROL Platine FC	1221500026
Wandausleger wall bracket	1219000078
Wandeinbaubefestigung wall installation attachment	1219000079
Sonderpiktogramme special pictogram	

