

G-LIGHT PLUS



BESCHREIBUNG | DESCRIPTION

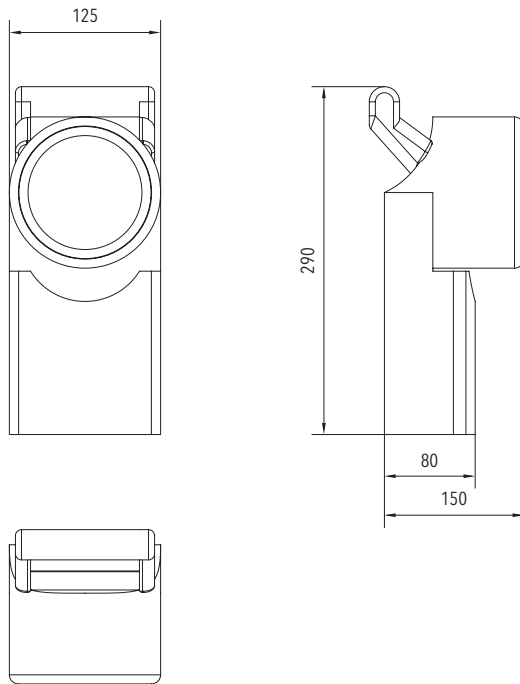
kleiner robuster Handscheinwerfer mit schwenkbarem Lampenkopf
small robust portable spotlight with swiveling lamp head

Schutzart <i>protection degree</i>	IP43
Schutzklasse <i>protection class</i>	III
Gehäuse <i>housing</i>	Kunststoff, schlagfest <i>plastic, impact resistant</i>
Montageart <i>mounting</i>	3 Helligkeitsstufen 5.300 K (tageslichtweiß) <i>3 brightness levels</i> 5.300 K (daylight white)

TECHNISCHE DATEN | SPECIFICATIONS

Versorgung <i>supply</i>	Anschlussspannung <i>supply voltage</i> (AC/DC)	Anschlussleistung <i>power rating</i> (AC/DC)	Umgebungs- temperatur <i>ambient temperature</i>	Helligkeitsstufen <i>brightness level</i>	Akku <i>accu</i>
Einzelbatterie <i>single battery</i>	230 V / -	9,0 VA / -	-5° C <> +40° C	1: 1,00 W 120 lm 2: 0,75 W 90 lm 3: 0,60 W 70 lm	bis zu 10 h <i>up to 10 hours</i> bis zu 14 h <i>up to 14 hours</i> bis zu 18 h <i>up to 18 hours</i>

MABE | DIMENSION (mm)



BESTELLANGABEN | ORDER INFORMATION

Bezeichnung designation	Art.-Nr. item no
Handscheinwerfer G-LIGHT PLUS	1211800055

INKL. ZUBEHÖR | INCL. ACCESSORIES

Wandhalter für Wandmontage
wall bracket for wall mounting

230 V Netzteil
230 V power supply

12 V KFZ-Ladekabel
12 V car charging cable

Streuscheibe orange
diffusing panel orange

